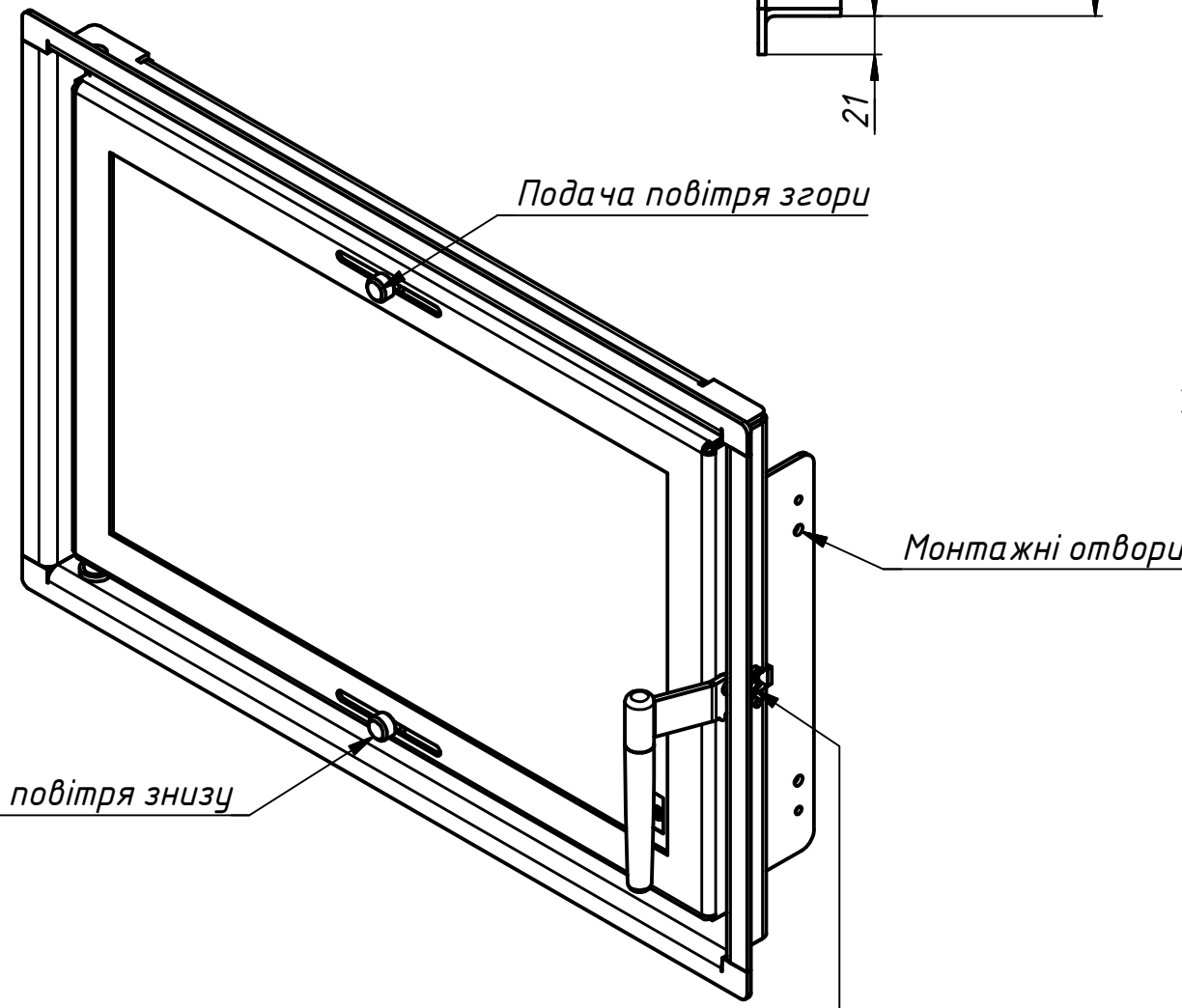
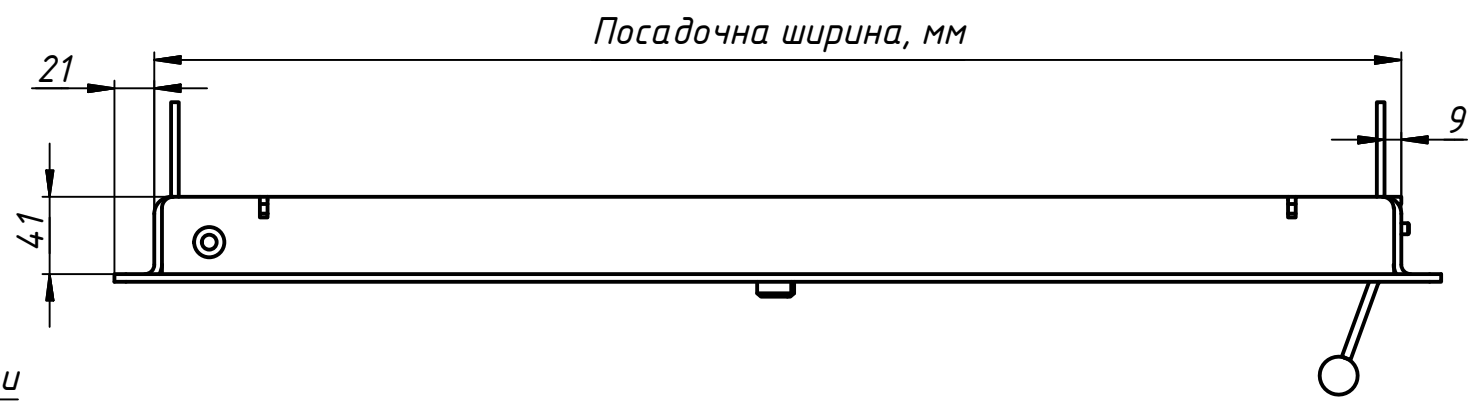
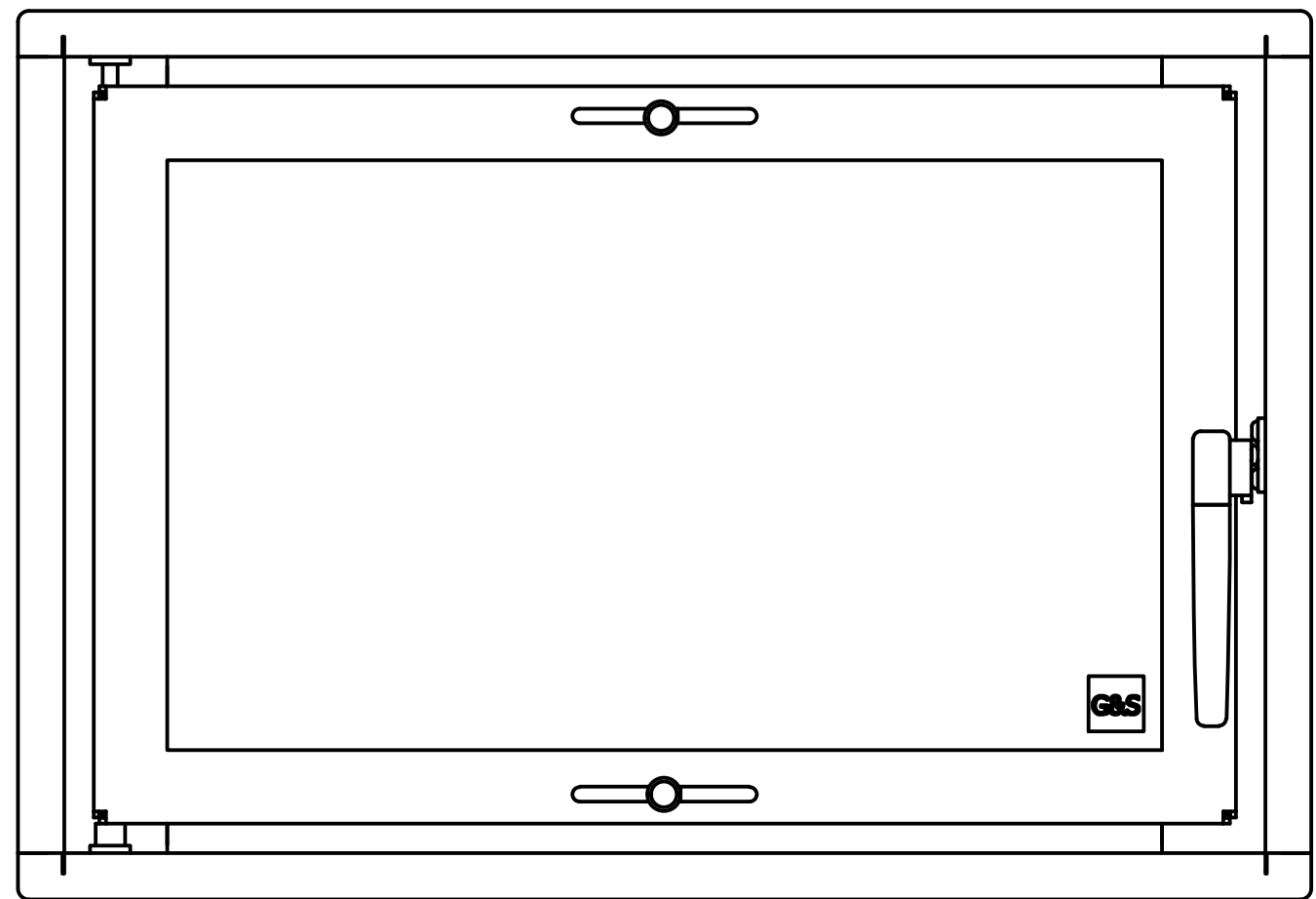
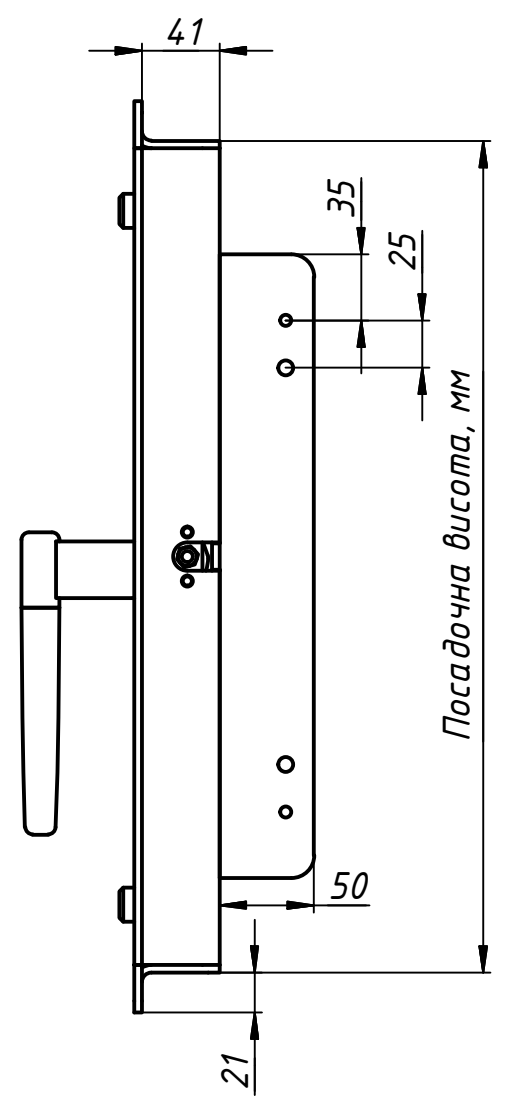


Дверцята на замовлення

Перв. примен.
 Справ. №
 А
 Подп. и дата
 Инв. № дубл.
 Инв. №
 Взам. инв. №
 Подп. и дата
 Инв. № подл.



Дверцята на замовлення					Лист	Масса	Масштаб
Изм.	Лист	№ докум.	Подп.	Дата			
		dell		11.05.2016			
Пров.					Лист	Листов	1
Т. контр.							
Нач.отд.							
Н. контр.							
Утв.							