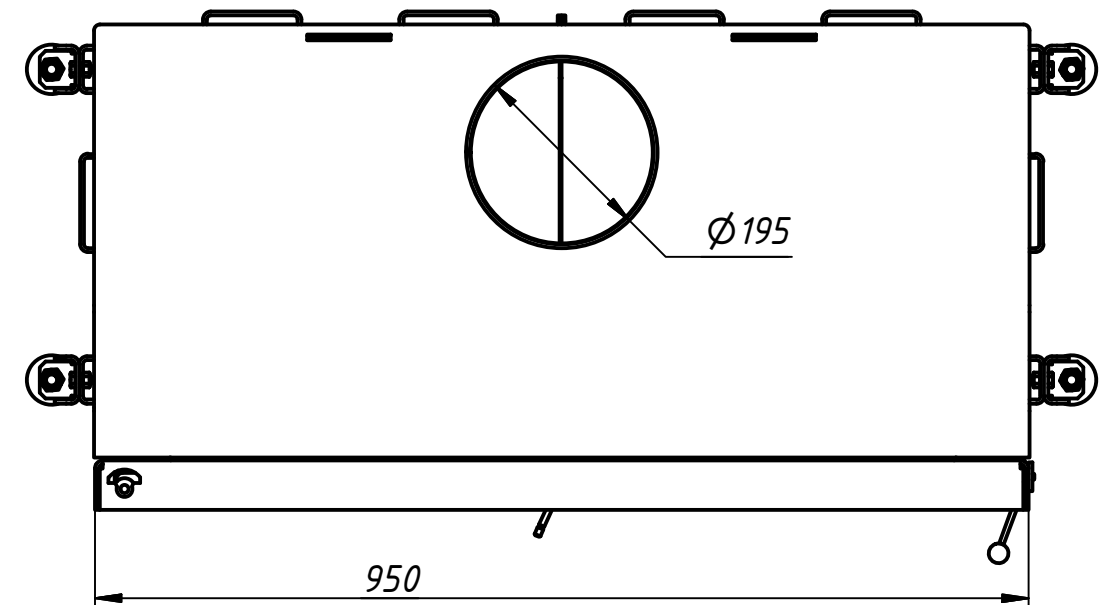
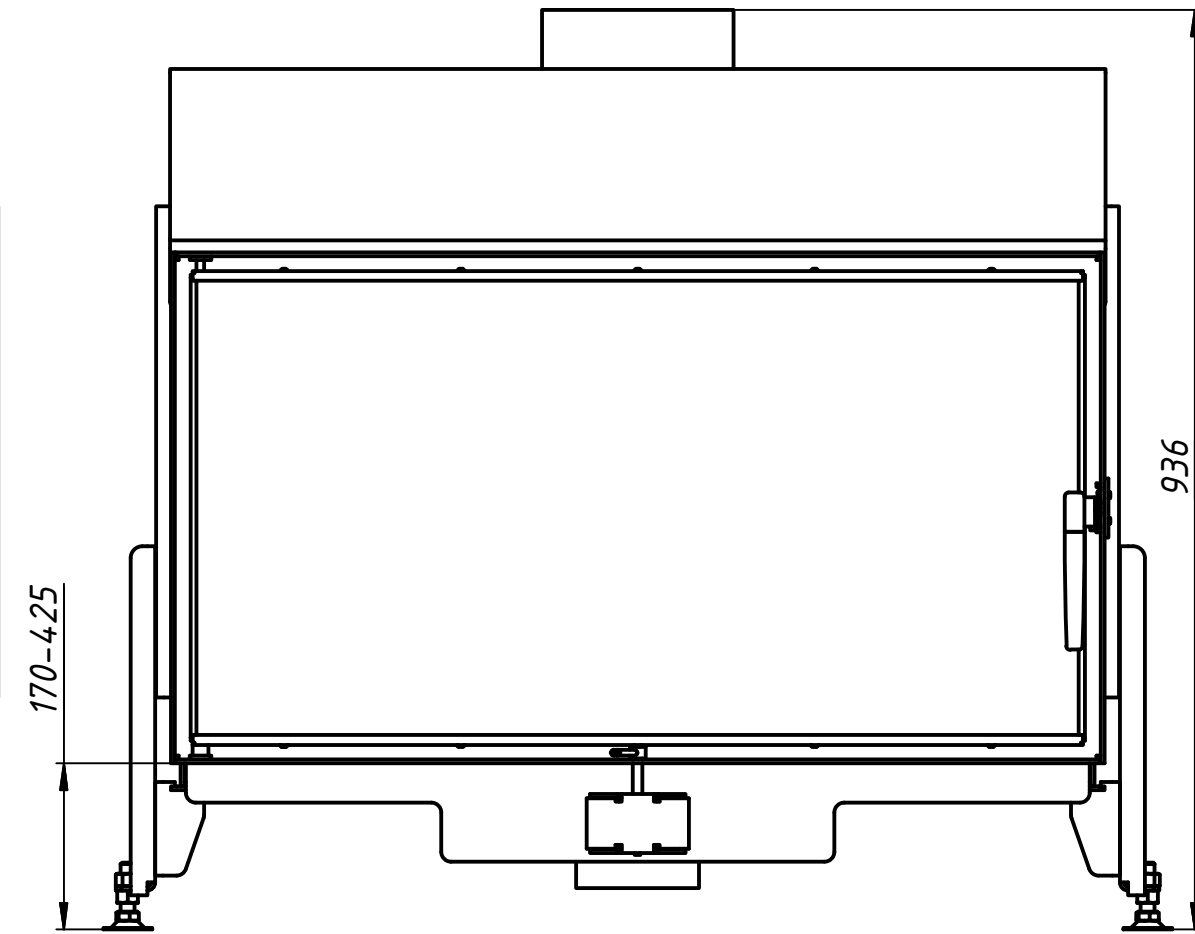
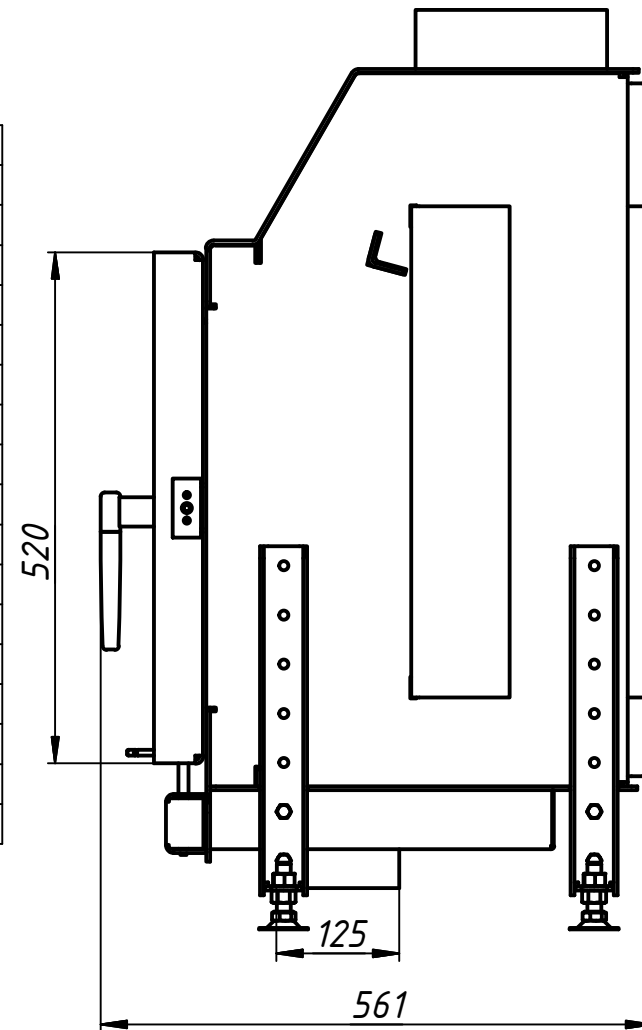


B950x520

Основна технічна інформація		Значення
Мінімальна потужність	Споживання дров	12 кВт 3 кг/год
Номинальна потужність	Споживання дров	16 кВт 4 кг/год
Максимальна потужність	Споживання дров	18 кВт 4,5 кг/год
Діаметр димоходу		200 мм
Діаметр підведення повітря		125 мм
Температура димових газів		320 °C
Розмір полін		50 см
ККД		>80%
Вага		210 кг



Перв. примен.

Справ. №

A

Подп. и дата

Инв. № дубл.

Взам. инв. №

Подп. и дата

Инв. № подл.

Gavryliv  Sons

B950x520					Лист	Масса	Масштаб
Изм.	Лист	№ докум.	Подп.	Дата			
		Gavryliv&Sons		18.12.2019			
Пров.					Лист	Листов	1
Т. контр.							
Нач.отд.							
Н. контр.							
Утв.							