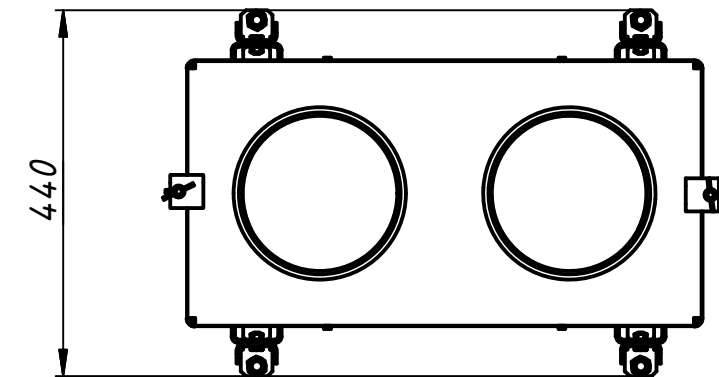
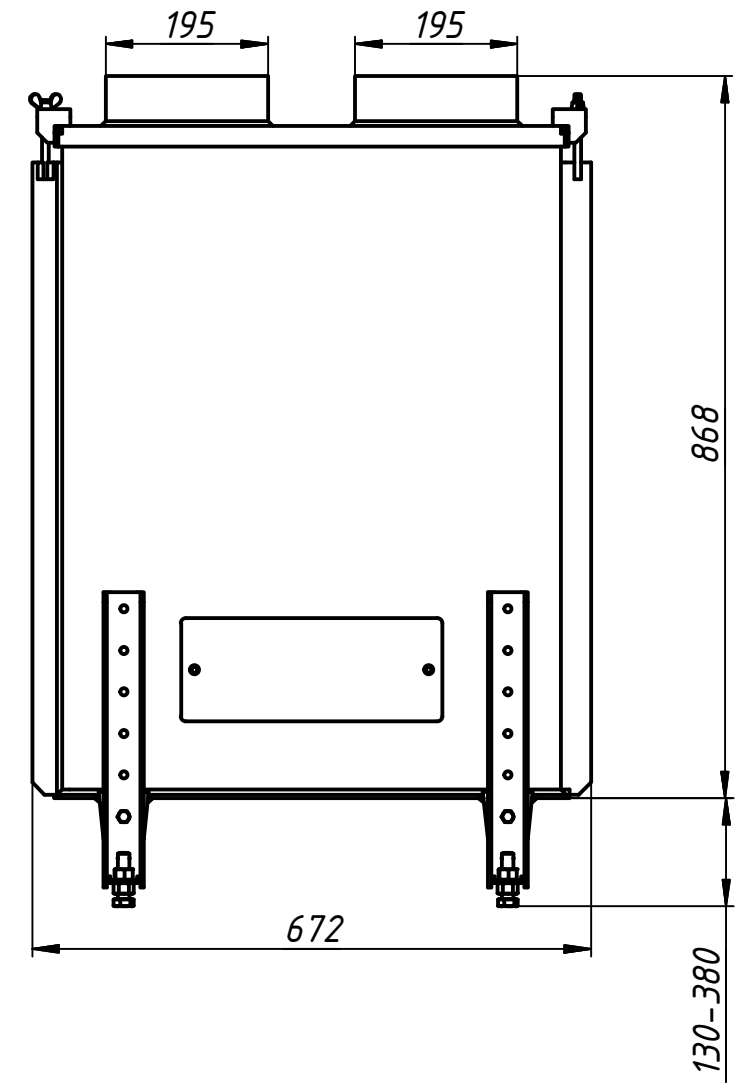
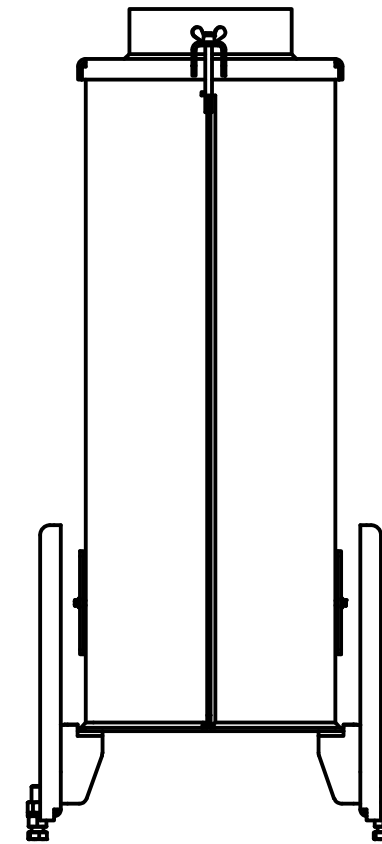
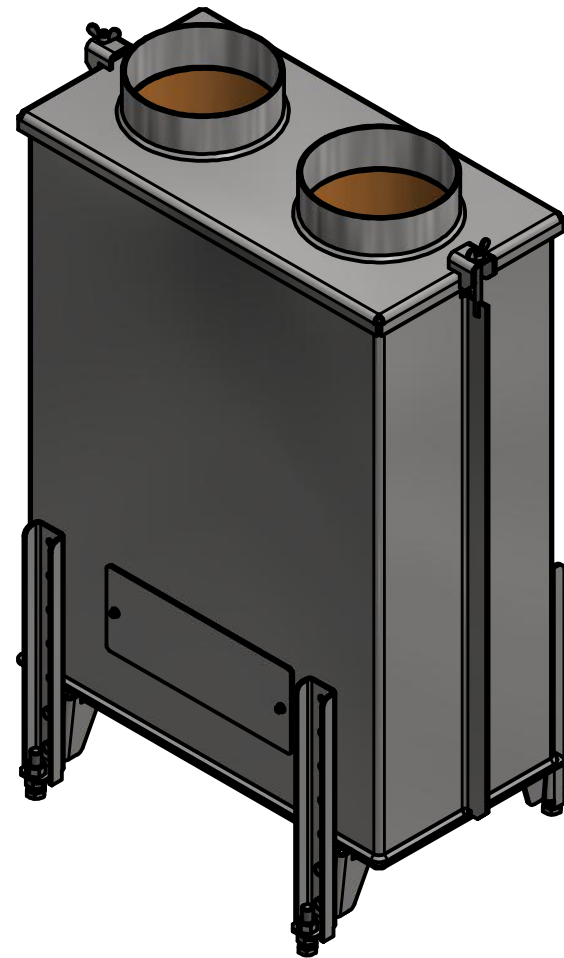


Теплоблок250

Вага, кг 250
 Зменшення розрідження, Па 1
 Вага акумуляційної маси, кг 165

Акумуляційний блок
 Для акумуляції тепла з вихідних димових газів топків В-серії та топків С-серії з короткою конвективною надставкою.
 Споряджена двома ревізійними дверцятами для чистки.
 Дозволяється завуження вхідного каналу до 175мм.
 Дозволяється завуження вихідного каналу до 155мм.
 Різниця діаметрів каналів не повинна перевищувати 25мм.
 Доступ зверху здійснюється через з'ємну кришку.
 Кріплення кришки забезпечується двома гайками.



Перв. примен.
 Справ. №
 А
 Подп. и дата
 Инв. № дубл.
 Взам. инв. №
 Подп. и дата
 Инв. № подл.



					Теплоблок250		
Изм.	Лист	№ докум.	Подп.	Дата	Лит.	Масса	Масштаб
	Разраб.	dell		29.03.2016			
	Пров.						
	Т. контр.				Лист	Листов	1
	Нач.отд.						
	Н. контр.						
	Утв.						