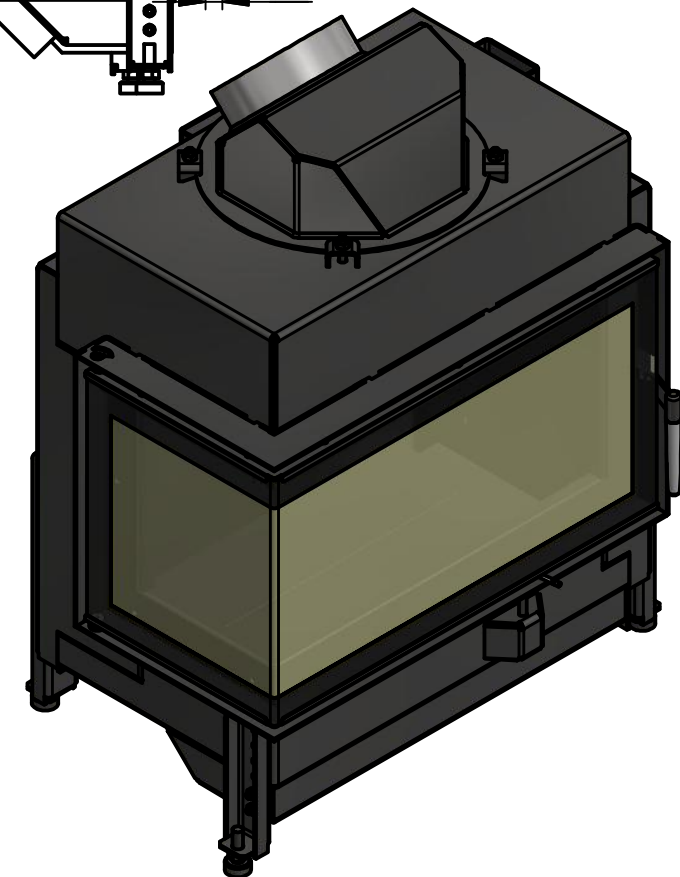
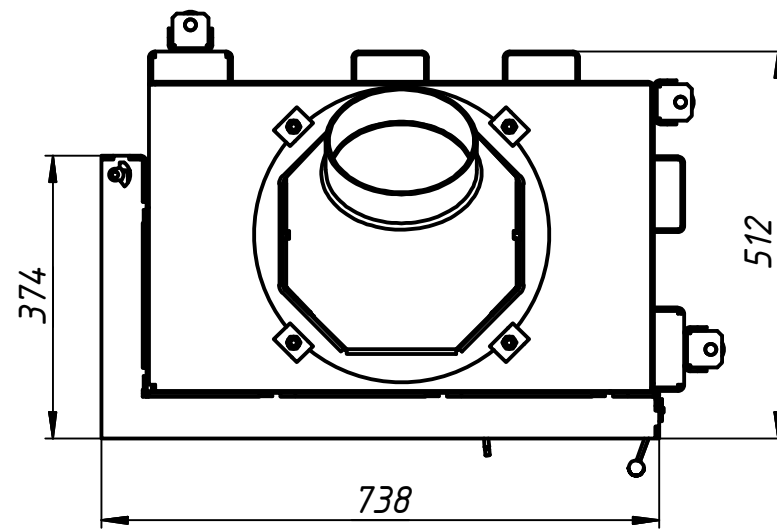
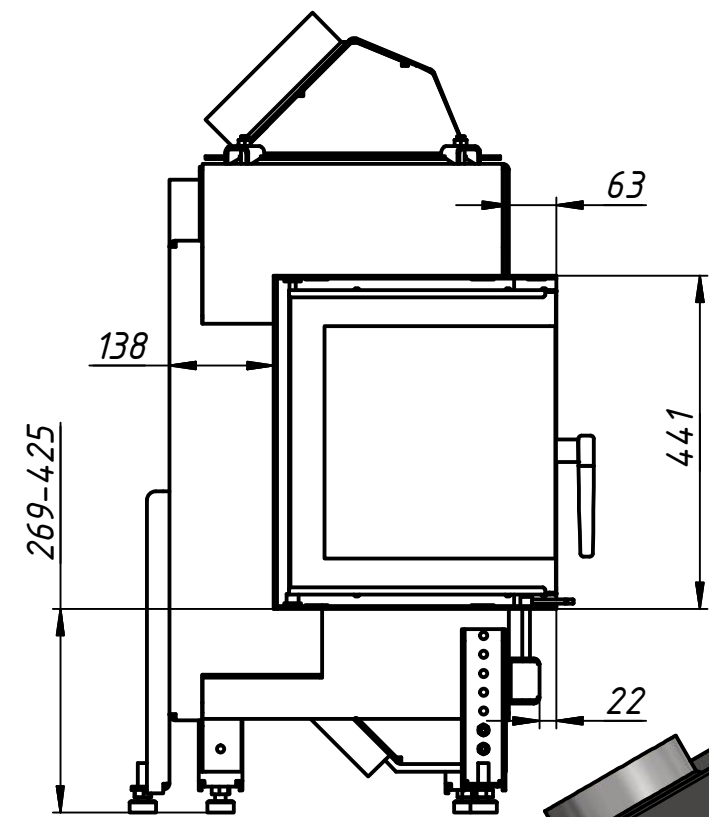
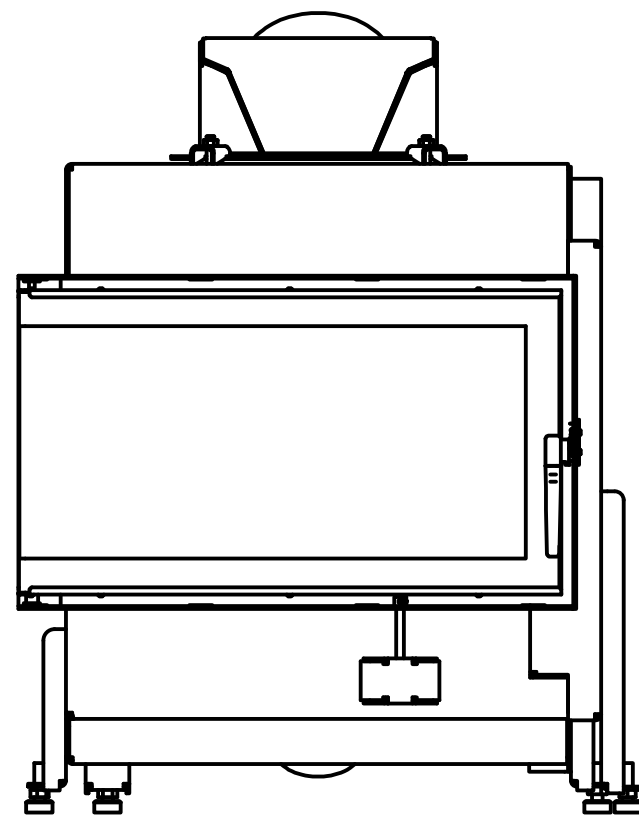


Основна технічна інформація	Значення
З коротким виходом	
Номінальна потужність	12 кВт
Споживання дров	3 кг/год
Температура димових газів	250 °C
Діаметр виходу	195 мм
З конвективним колектором	
Номінальна потужність	16 кВт
Споживання дров	4 кг/год
Температура димових газів	240 °C
Діаметр виходу	195 мм
З коротким виходом на акумулятор	
Номінальна потужність	24 кВт
Споживання дров	6 кг/год
Температура димових газів	395 °C
Діаметр виходу	195 мм
З виходом на акумулюючі кільця	
Номінальна потужність	20 кВт
Споживання дров	5 кг/год
Температура димових газів	380 °C
Діаметр виходу	340 мм
З виходом на водяний колектор	
Номінальна потужність	18кВт
з них водяного контура	1-7 кВт
Споживання дров	4,5 кг/год
Температура димових газів	210 °C
Діаметр виходу	195 мм
Розмір полін	50 см
ККД	>80%
Діаметр підведення повітря	125 мм
Вага топки без колекторів	205 кг

На 25,01,2016 набір акумуляційних кілець та акумулятора не документований та підлягає розрахунку у відповідності до технічної документації акумулюючої кераміки.



A

A

					С740x375x440		
Изм.	Лист	№ докум.	Подп.	Дата	Лит.	Масса	Масштаб
		dell		16.01.2016			
Пров.							
Т. контр.					Лист	Листов	5
Нач.отд.							
Н. контр.							
Утв.							