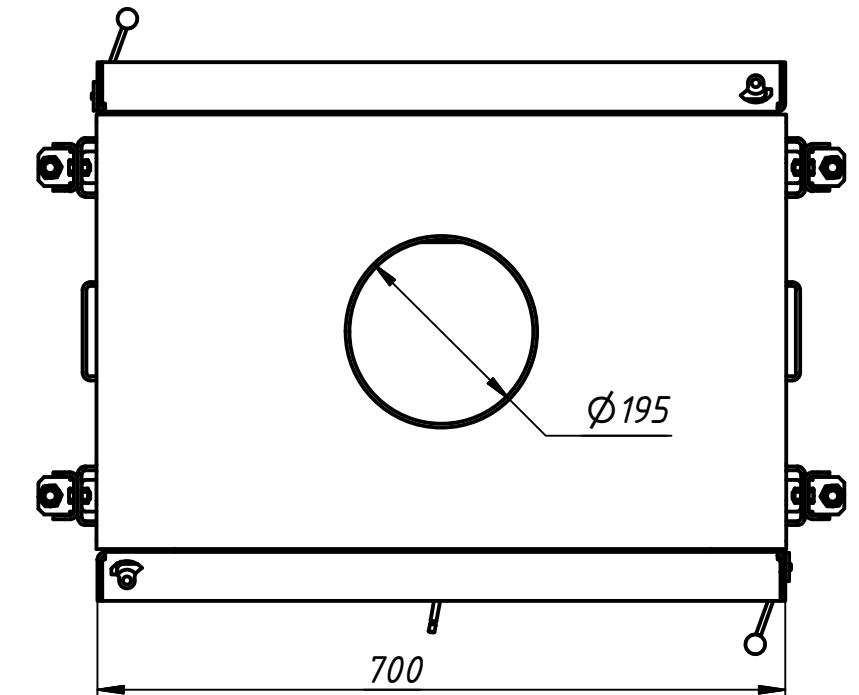
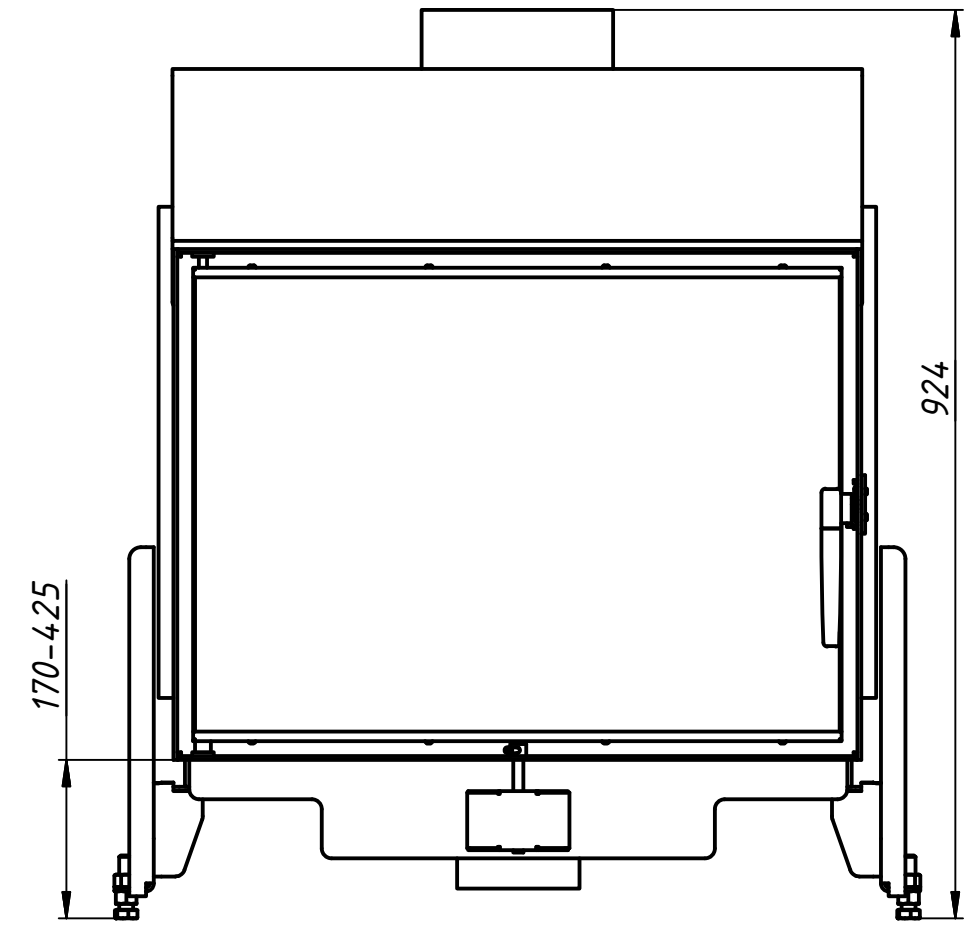
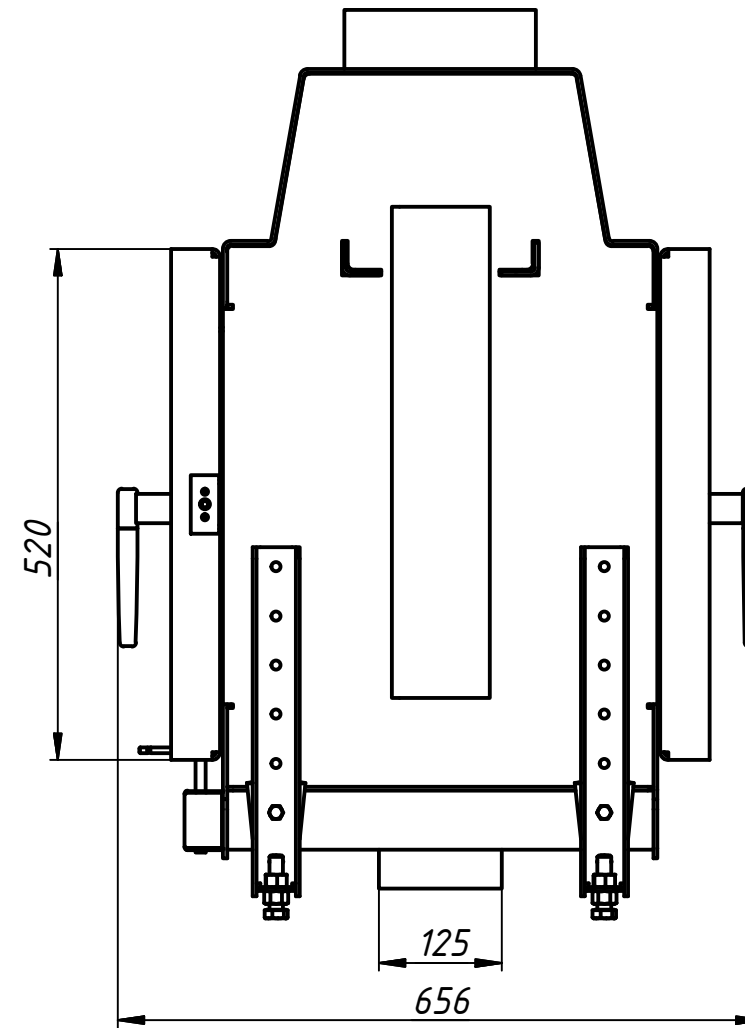


71-00250018

Основна технічна інформація		Значення
Мінімальна потужність	Споживання дров	8 кВт 2 кг/год
Номинальна потужність	Споживання дров	12 кВт 3 кг/год
Максимальна потужність	Споживання дров	14 кВт 3,5 кг/год
Діаметр димоходу		200 мм
Діаметр підведення повітря		125 мм
Температура димових газів		305 °C
Розмір полін		50 см
ККД		>80%
Вага		170 кг



Перв. примен.  
Справ. №  
А  
Подп. и дата  
Инв. № дубл.  
Взам. инв. №  
Подп. и дата  
Инв. № подл.

					B700x5200-14		
Изм.	Лист	№ докум.	Подп.	Дата	Лит.	Масса	Масштаб
		Gavryliv&Sons		18.12.2019			
Пров.							
Т. контр.					Лист	Листов	1
Нач.отд.							
Н. контр.							
Утв.							

Gavryliv  Sons