

С700х520W2-10-24

Характеристика	Аквамодуль
Потужність	10-24 кВт
Діаметр димоходу	195мм
Максимальний робочий тиск	2 бари
Максимальна температура теплоносія	100С
Об'єм теплообмінника	64л
Вхідна температура димових газів	203 С
Коефіцієнт корисної дії	>85%
Розрідження в димоході	12 Па

Перв. примен.

Справ. №

A

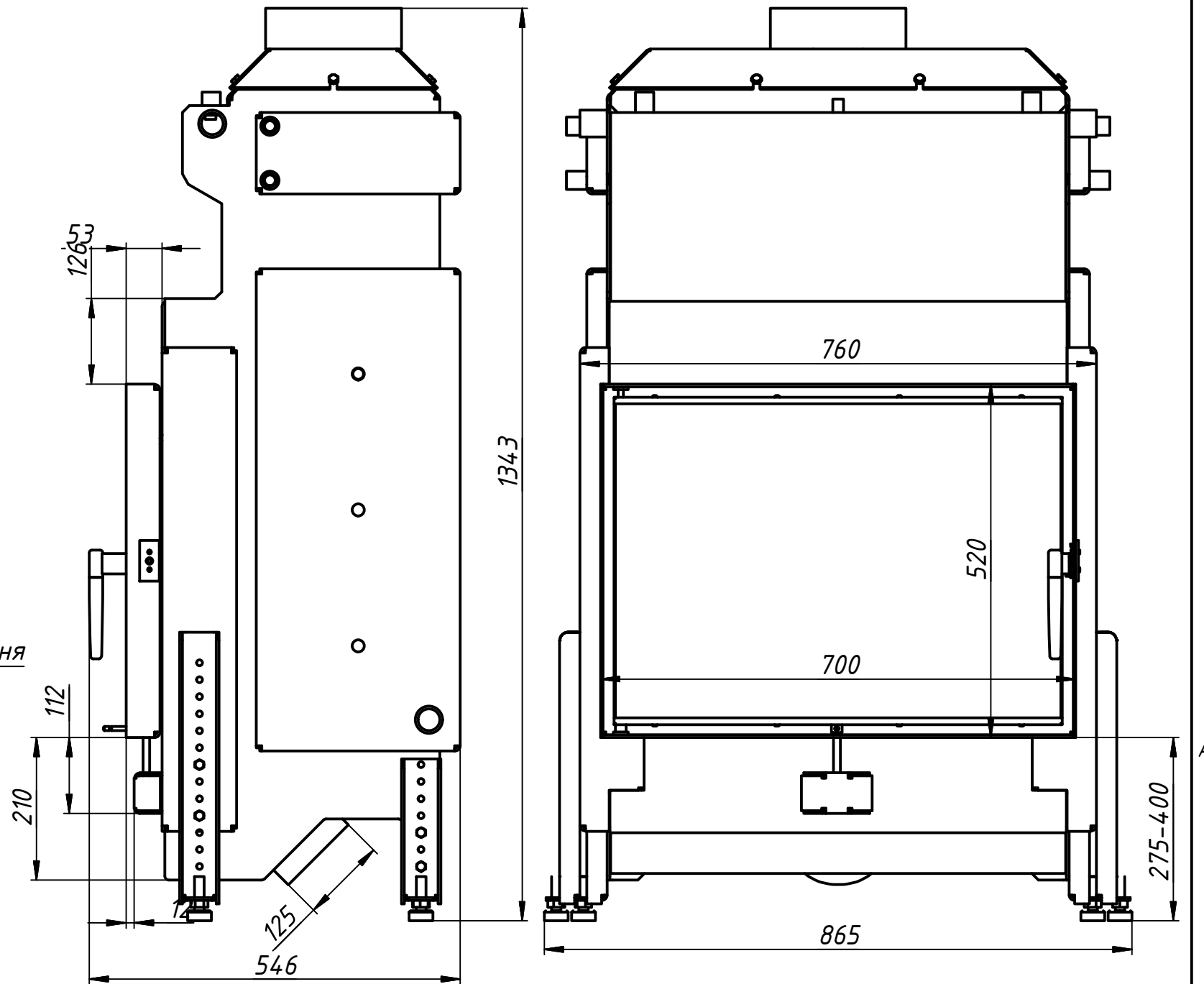
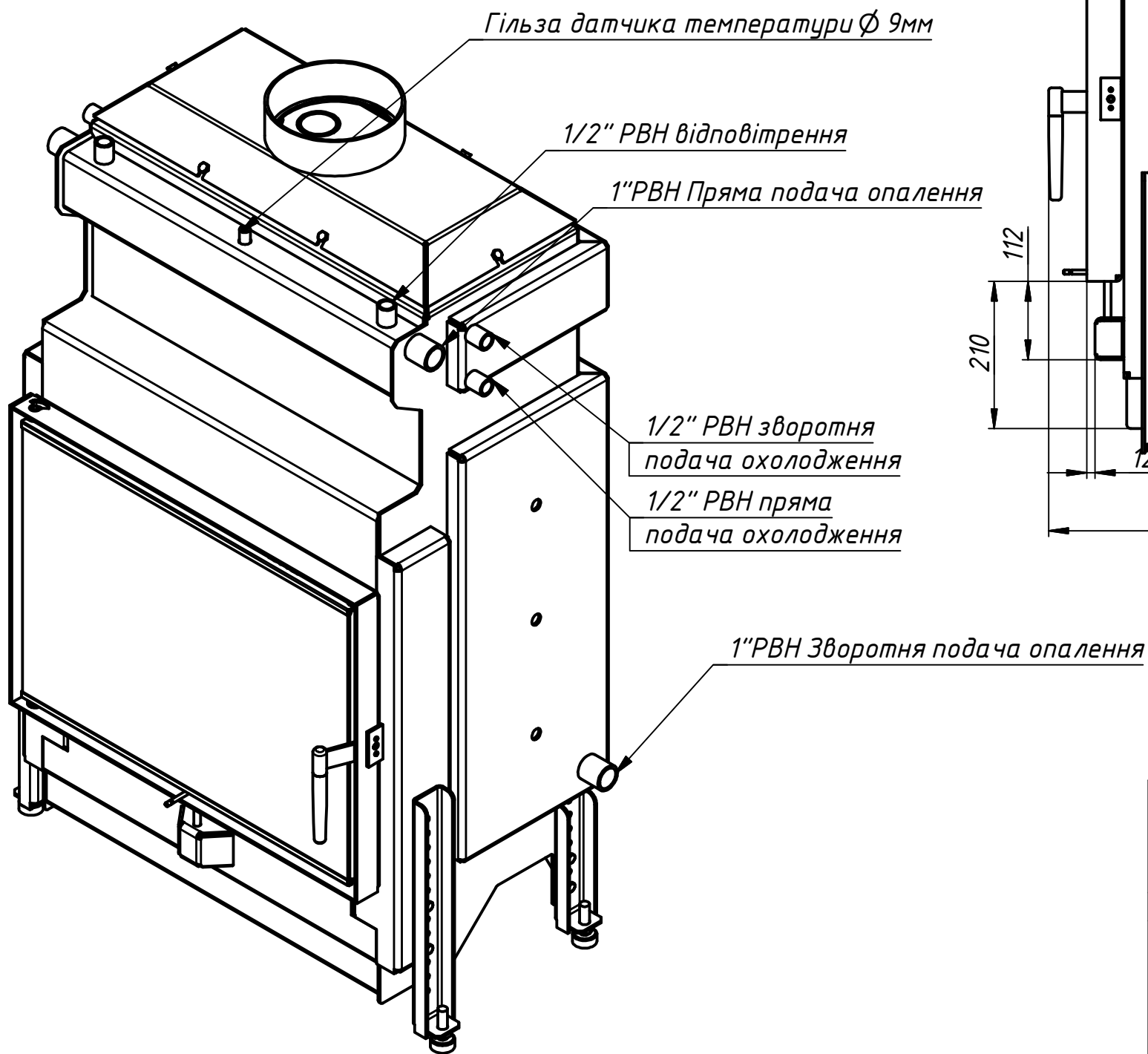
Подп. и дата

Инв. № дубл.

Взам. инв. №

Подп. и дата

Инв. № подл.



С700х520W2-10-24					Лист	Масса	Масштаб
Изм.	Лист	№ докум.	Подп.	Дата			
	Разраб.	dell		16.01.2016			
	Пров.						
	Т. контр.				Лист	Листов	1
	Нач.отд.						
	Н. контр.						
	Утв.						