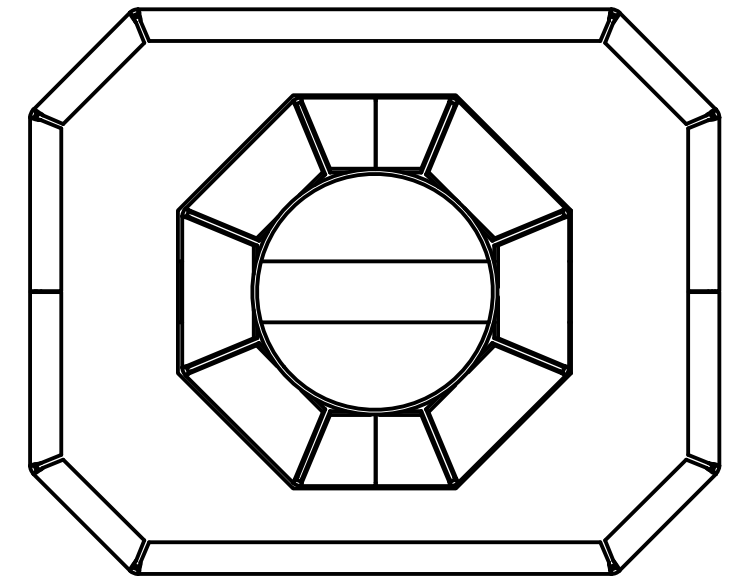
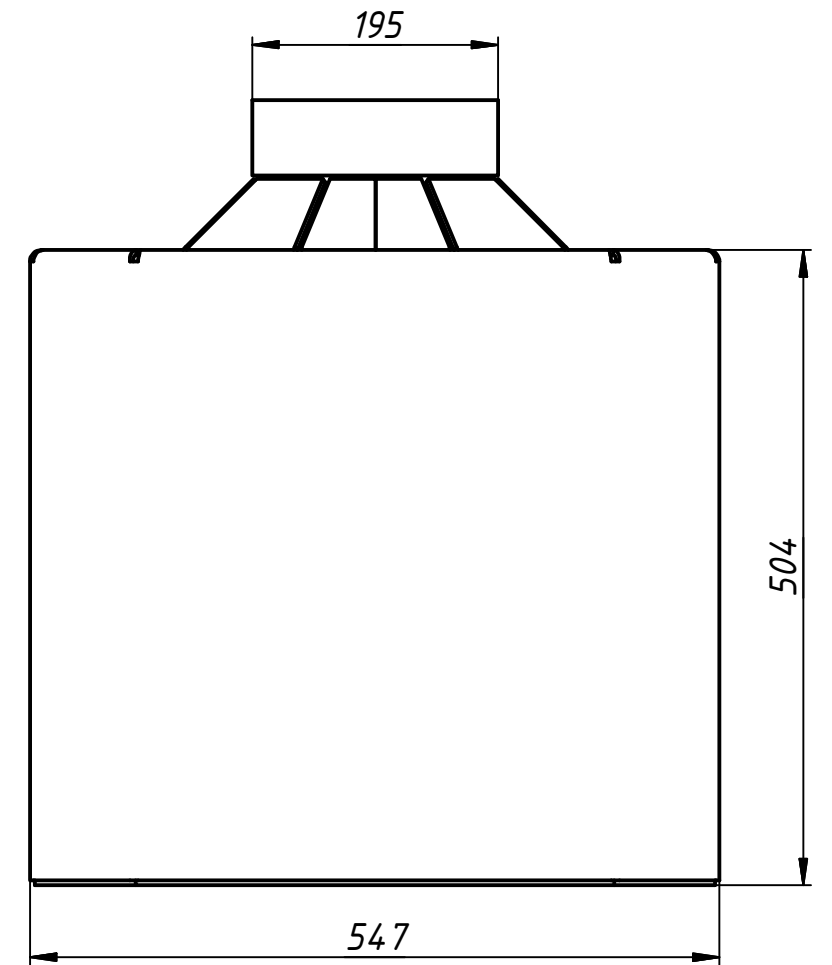
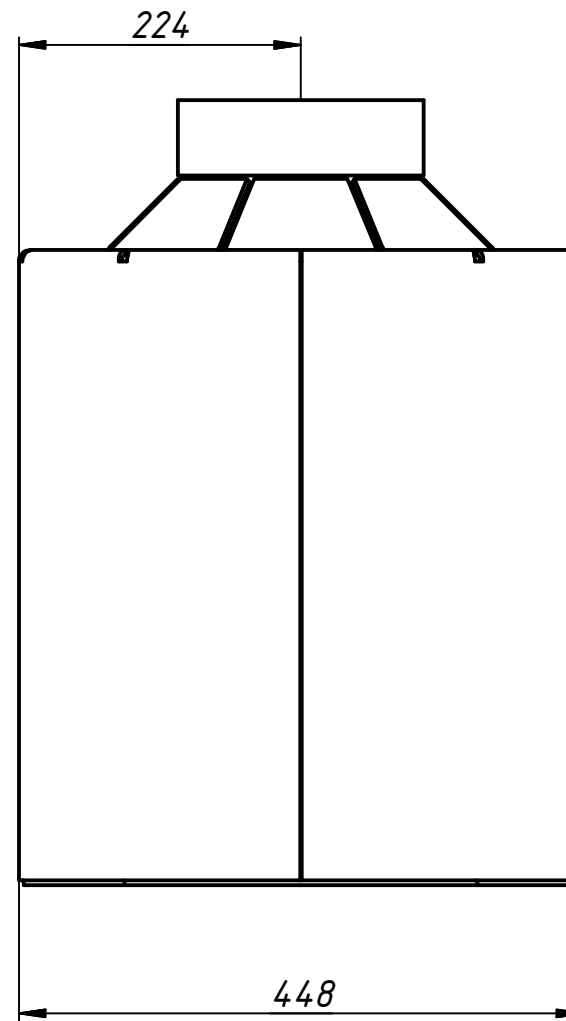
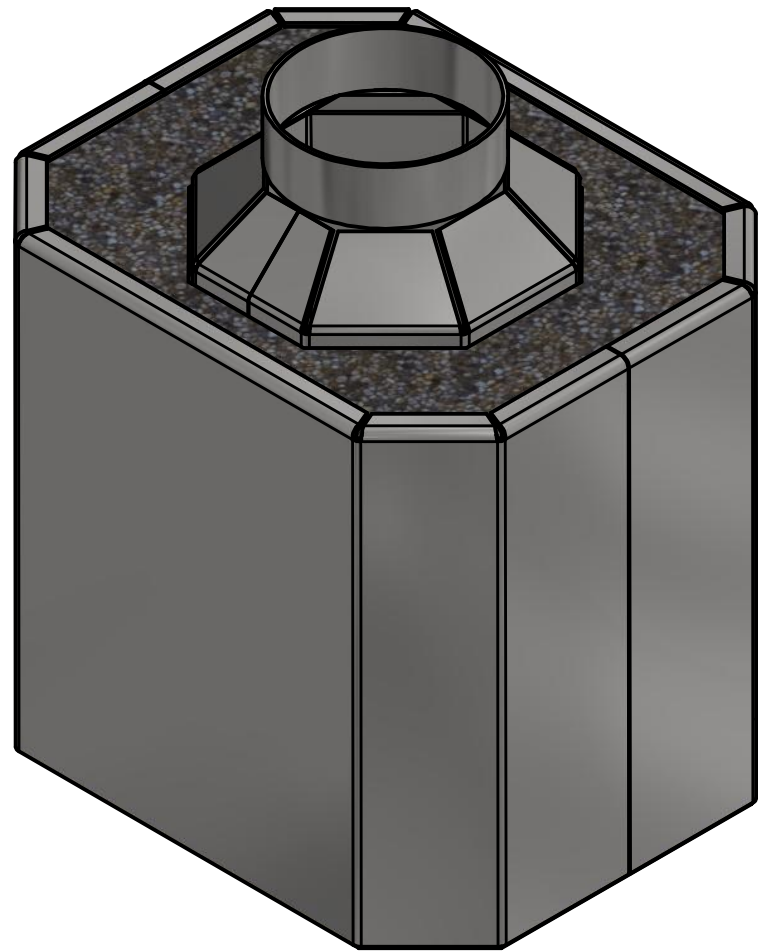


Акумуляційний модуль

Вага, кг 200
 Зменшення розрідження, Па 1
 Вага акумуляційної маси, кг 145

*Акумуляційний модуль
 Для акумуляції тепла з вихідних димових газів топк
 С-серії.
 Дозволяється звуження вхідного каналу до 175мм.
 Закріпити слід перед засипанням акумуляючої маси.
 Доступ здійснюється через топку. Кріплення модуля
 забезпечується чотирма шпильками.*



Перв. примен.

Справ. №

A

Подп. и дата

Инв. № дубл.

Взам. инв. №

Подп. и дата

Инв. № подл.

					Акумуляційна маса насипна		
Изм.	Лист	№ докум.	Подп.	Дата	Лит.	Масса	Масштаб
		dell		02.07.2016			
Пров.							
Т. контр.					Лист	Листов	1
Нач.отд.							
Н. контр.							
Утв.							