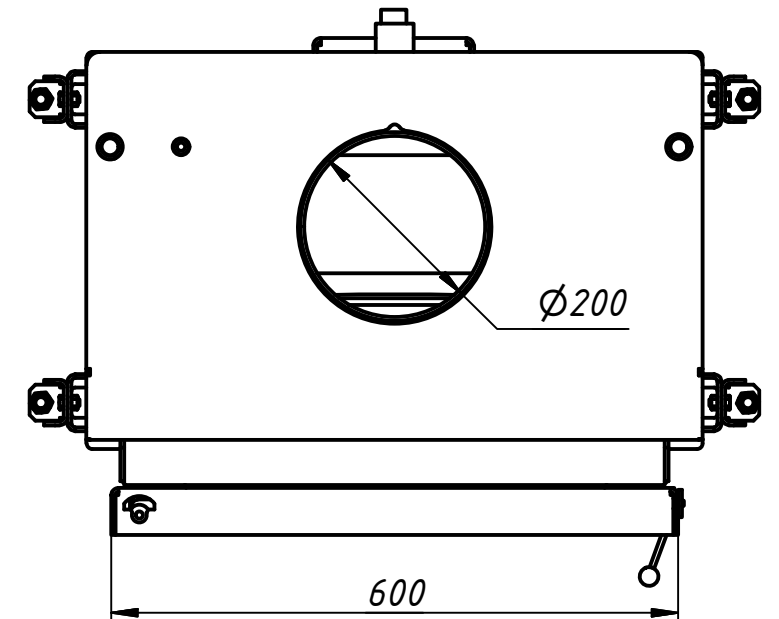
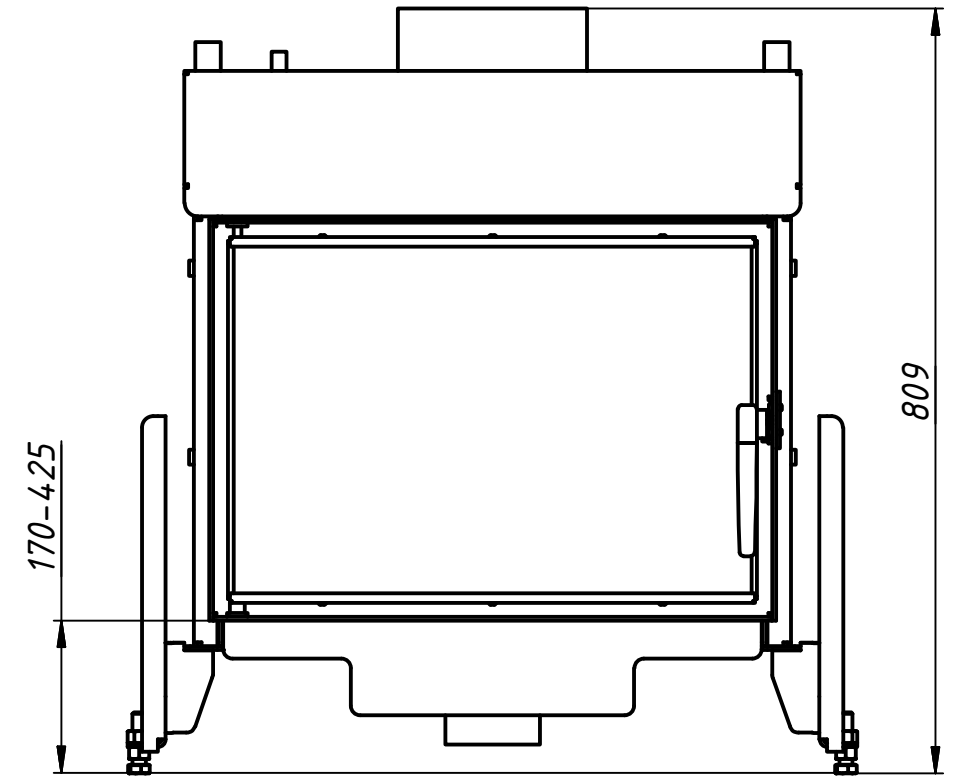
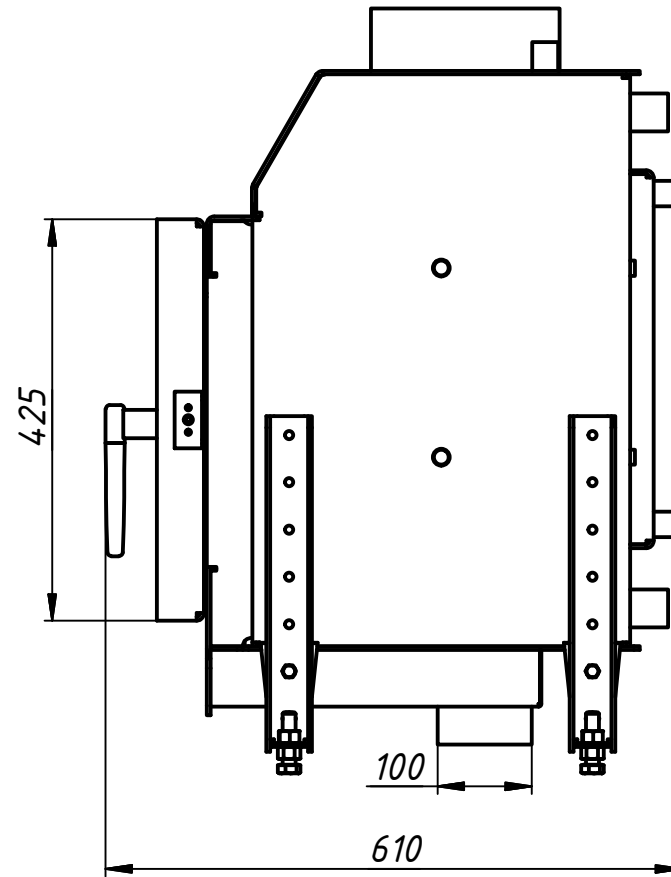


B600x425W-13

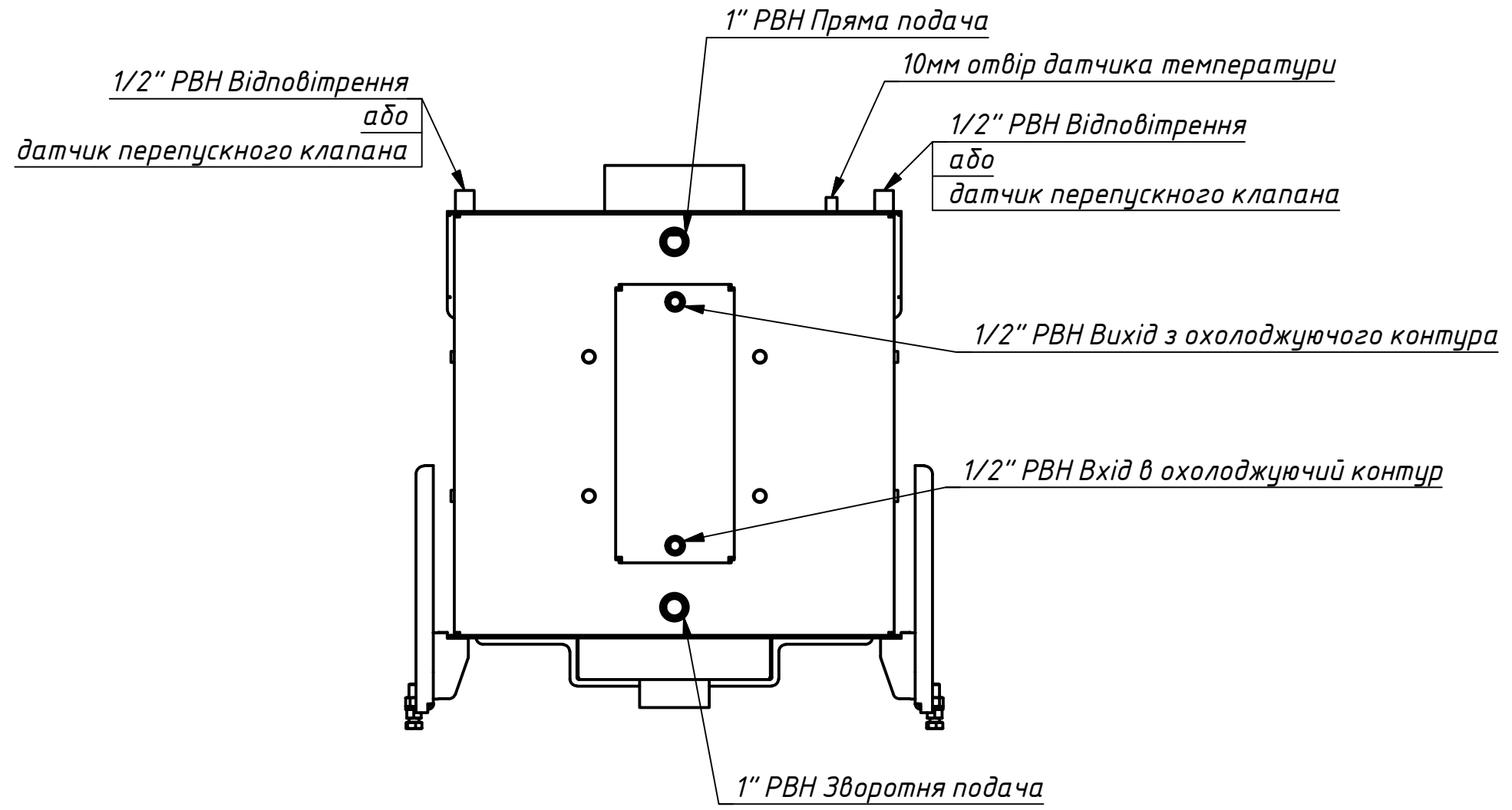
Основна технічна інформація		Значення
Мінімальна потужність		6 кВт
У тому числі потужність водяного контура		4 кВт
Споживання дров		1,5 кг/год
Номинальна потужність		10 кВт
У тому числі потужність водяного контура		8 кВт
Споживання дров		2,6 кг/год
Максимальна потужність		13 кВт
У тому числі потужність водяного контура		11 кВт
Споживання дров		3,3 кг/год
Діаметр димоходу		200 мм
Діаметр підведення повітря		100 мм
Температура димових газів		315 °C
Розмір полін		50 см
ККД		> 70%
Вага		120 кг
Водяний контур		
Перевірочний тиск		4 бари
Робочий тиск		2 бари
Об'єм води		18 л
Діаметр підведення водяного контура		1"
Діаметр підведення контура охолодження		1/2"
Діаметр підведення відповірення		1/2"

Топка сертифікована у відповідності до ДСТУ 3075-95



					B600x425W-13		
Изм.	Лист	№ докум.	Подп.	Дата	Лист	Масса	Масштаб
Разраб.		Gavryliv&Sons		18.12.2019			
Пров.							
Т. контр.					Лист	Листов	2
Нач.отд.							
Н. контр.							
Утв.							

Gavryliv  Sons



A

A

					<b>B600x425W-13</b>		
					Лит.	Масса	Масштаб
Изм.	Лист	№ докум.	Подп.	Дата			
Разраб.		Gavryliv&Sons		18.12.2019			
Пров.							
Т. контр.					Лист	Листов	2
Нач.отд.							
Н. контр.							
Утв.							