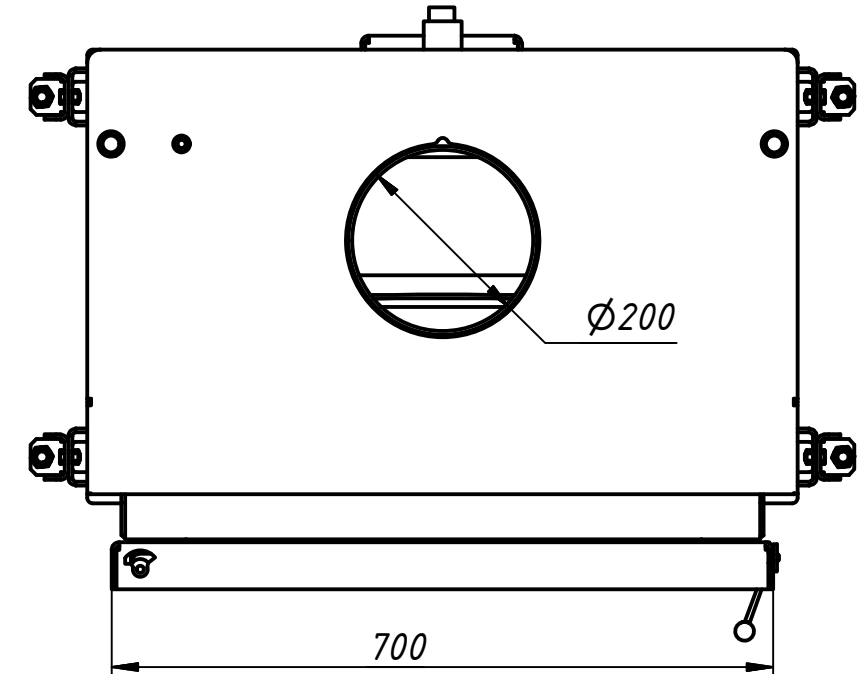
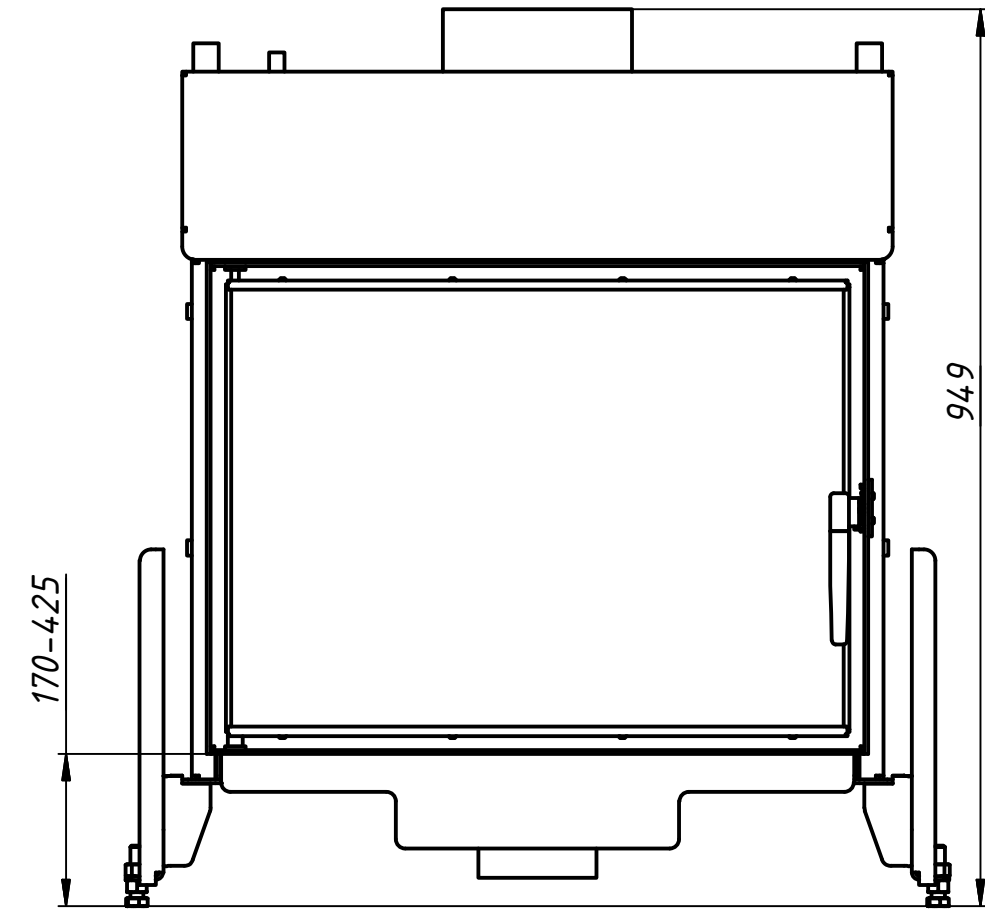
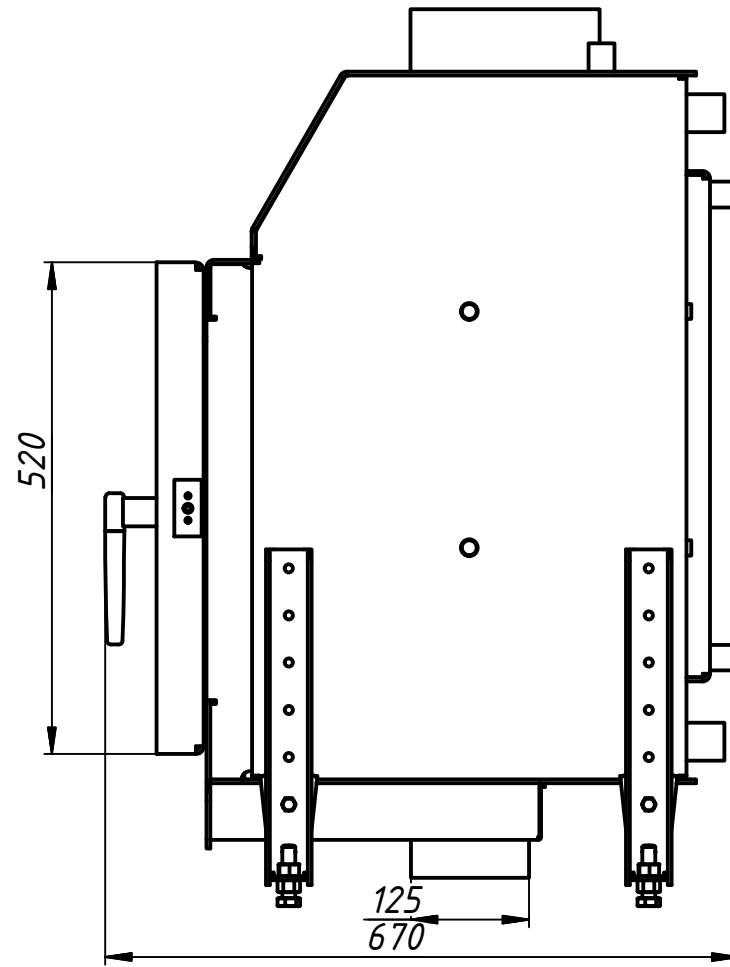


B700x520W-20

| Основна технічна інформація | Значення |
|--|----------|
| Мінімальна потужність | 12 кВт |
| У тому числі потужність водяного контура | 9 кВт |
| Споживання дров | 3 кг/год |
| Номинальна потужність | 16 кВт |
| У тому числі потужність водяного контура | 12 кВт |
| Споживання дров | 4 кг/год |
| Максимальна потужність | 20 кВт |
| У тому числі потужність водяного контура | 15 кВт |
| Споживання дров | 5 кг/год |
| Діаметр дымоходу | 200 мм |
| Діаметр підведення повітря | 125 мм |
| Температура димових газів | 320 °C |
| Розмір полін | 50 см |
| ККД | > 70% |
| Вага | 160 кг |
| Водяний контур | |
| Перевірочний тиск | 4 бари |
| Робочий тиск | 2 бари |
| Об'єм води | 25 л |
| Діаметр підведення водяного контура | 1" |
| Діаметр підведення контура охолодження | 1/2" |
| Діаметр підведення відповірення | 1/2" |

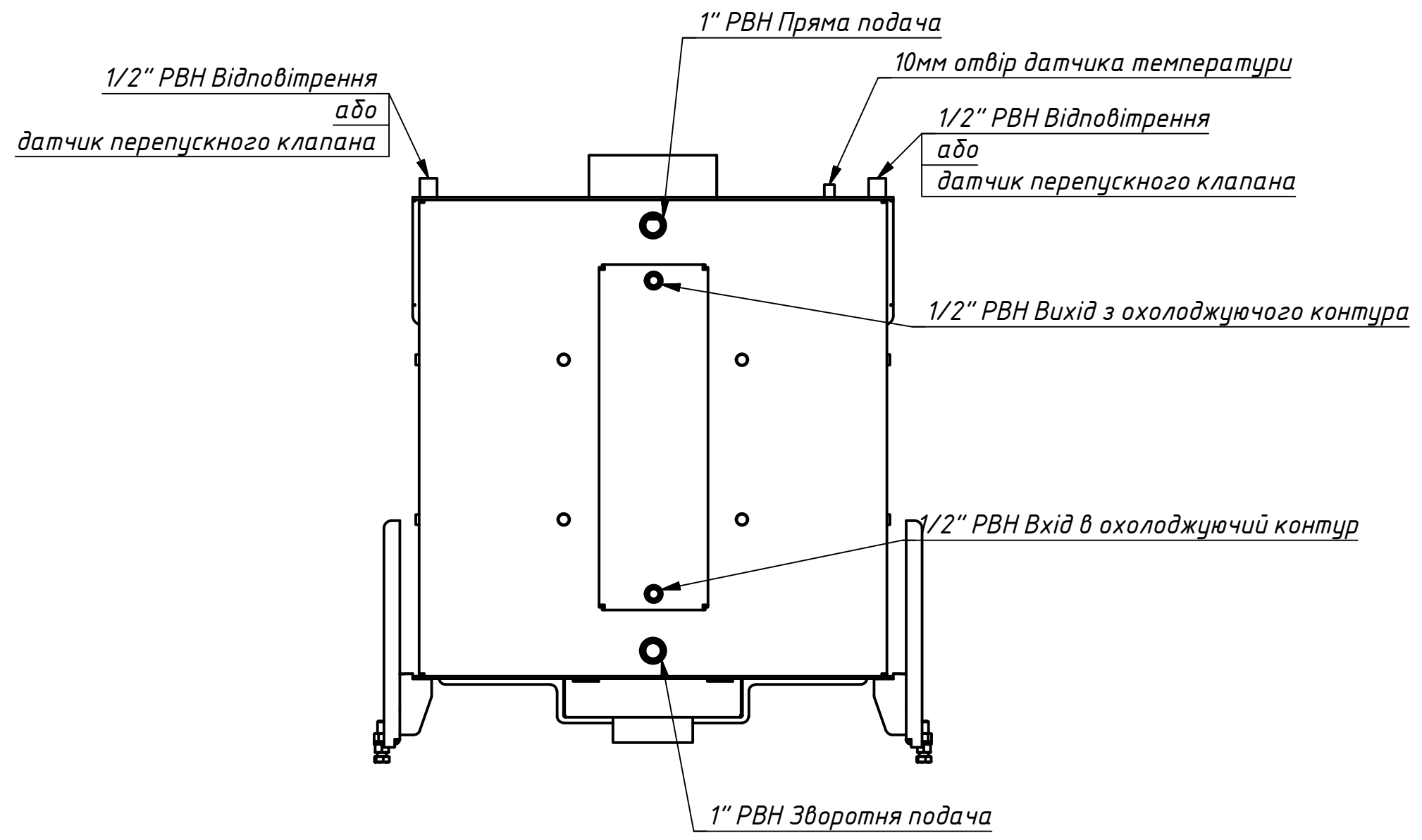
Топка сертифікована у відповідності до ДСТУ 3075-95



Перв. примен.
Справ. №
А
Подп. и дата
Инв. № дубл.
Взам. инв. №
Подп. и дата
Инв. № подл.

| B700x520W-20 | | | | | Лист | Масса | Масштаб |
|--------------|------|---------------|-------|------------|------|--------|---------|
| Изм. | Лист | № докум. | Подп. | Дата | | | |
| | | Gavryliv&Sons | | 18.12.2019 | | | |
| Пров. | | | | | Лист | Листов | 2 |
| Т. контр. | | | | | | | |
| Нач.отд. | | | | | | | |
| Н. контр. | | | | | | | |
| Утв. | | | | | | | |





A

A

| | | | | | | | |
|-----------|------|---------------|-------|------------|---------------------|--------|---------|
| | | | | | B700x520W-20 | | |
| | | | | | Лист. | Масса | Масштаб |
| Изм. | Лист | № докум. | Подп. | Дата | | | |
| Разраб. | | Gavryliv&Sons | | 18.12.2019 | | | |
| Пров. | | | | | | | |
| Т. контр. | | | | | Лист | Листов | 2 |
| Нач.отд. | | | | | | | |
| Н. контр. | | | | | | | |
| Утв. | | | | | | | |