

Чавунний колектор

Перв. примен.

Справ. №

A

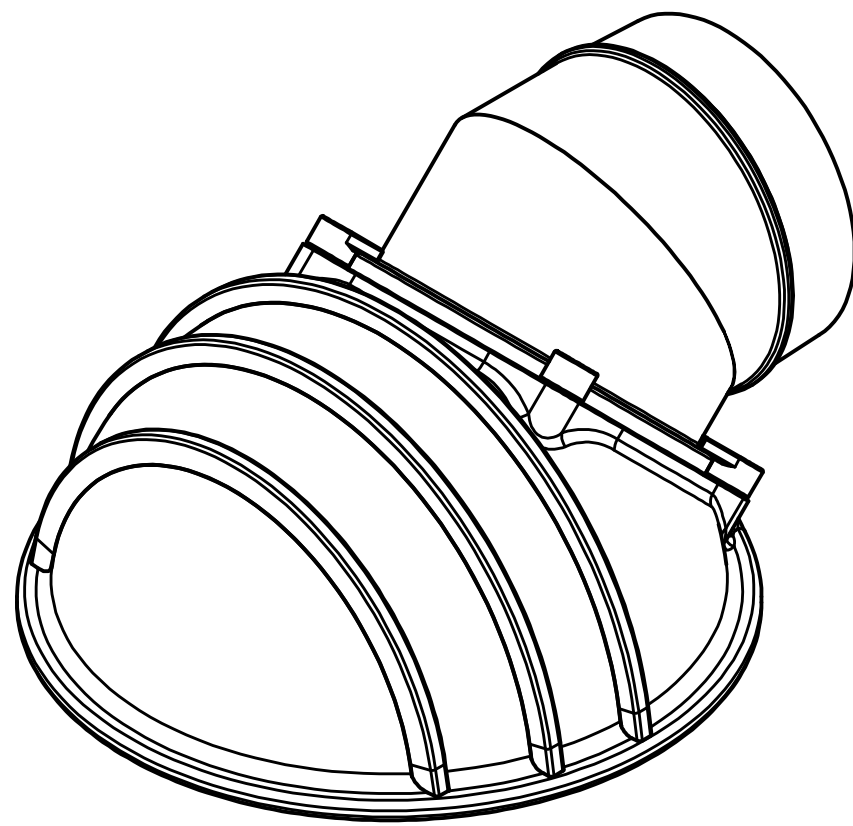
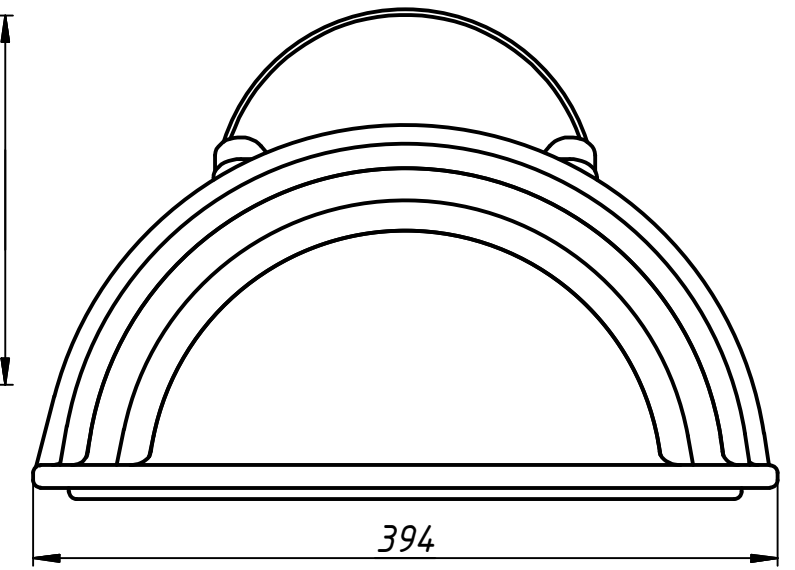
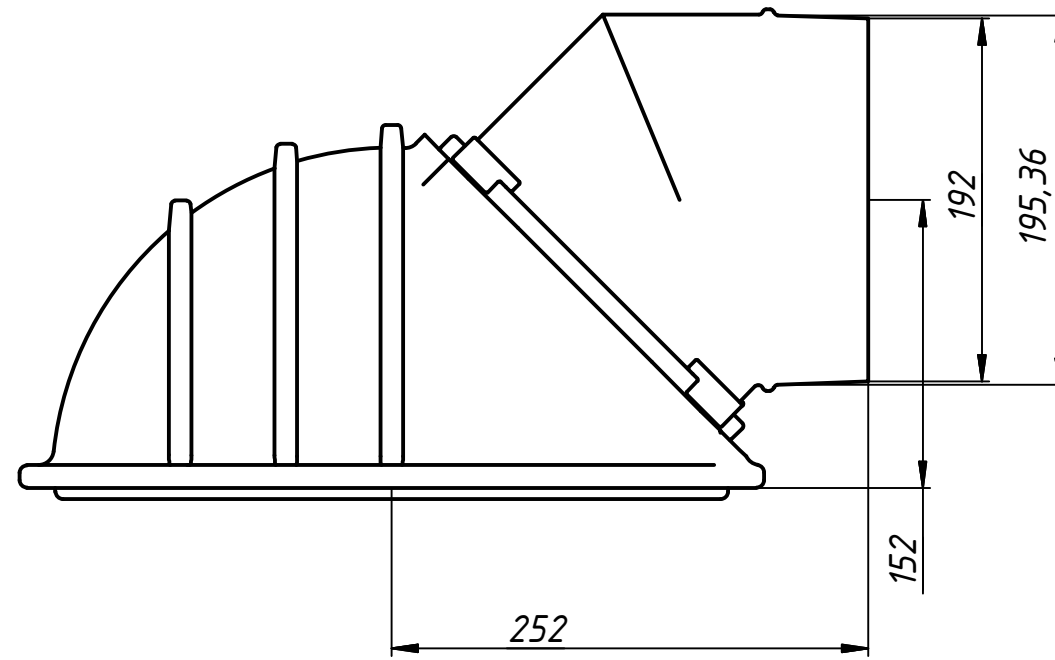
Подп. и дата

Инв. № дубл.

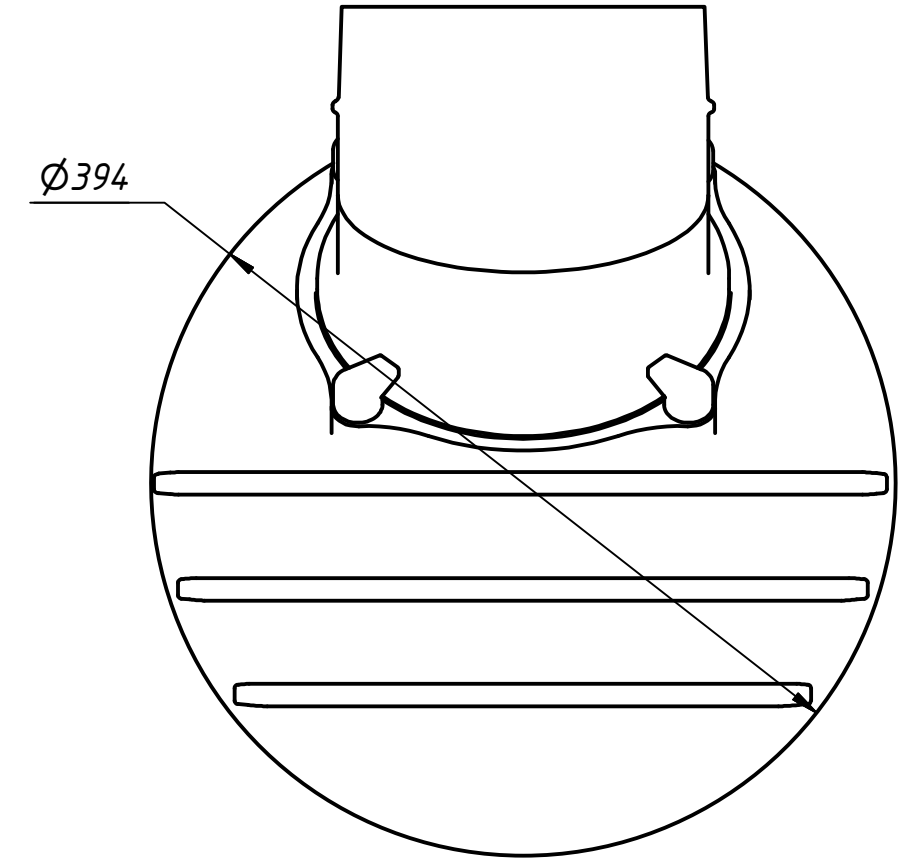
Взам. инв. №

Подп. и дата

Инв. № подл.



Столбец 1	Столбец 2
Діаметр дымоходу	195мм
Розрідження в дымоході	12 Па
Вага	27 кг



Gavryliv  Sons

					Чавунний колектор		
Изм.	Лист	№ докум.	Подп.	Дата	Лит.	Масса	Масштаб
		dell		26.01.2017		26,4	
Пров.					Лист	Листов	1
Т. контр.							
Нач.отд.							
Н. контр.							
Утв.							