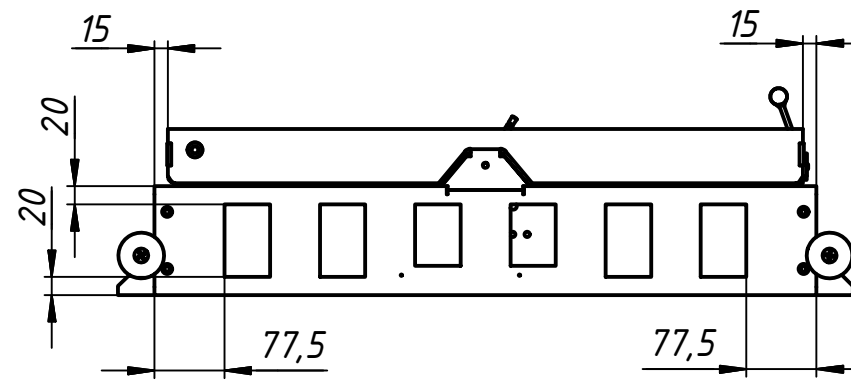


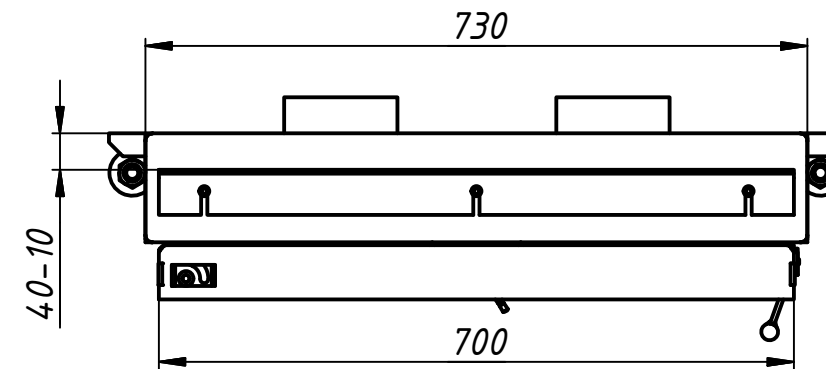
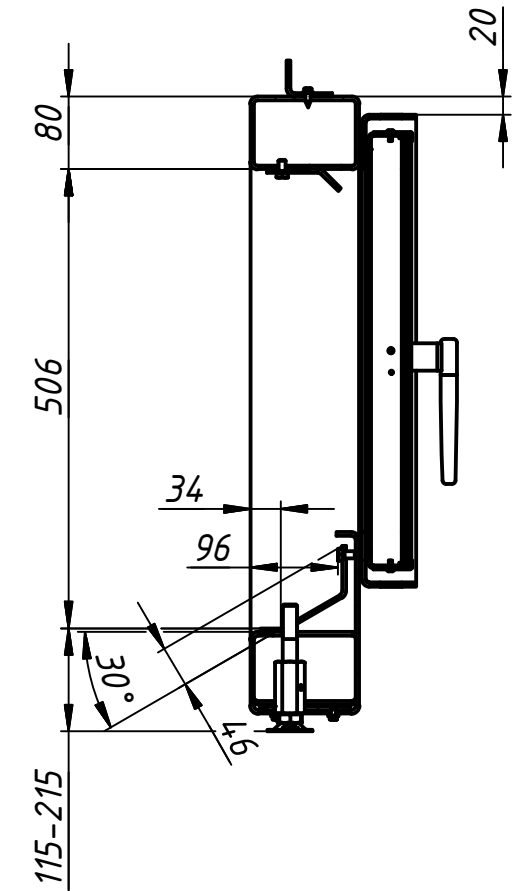
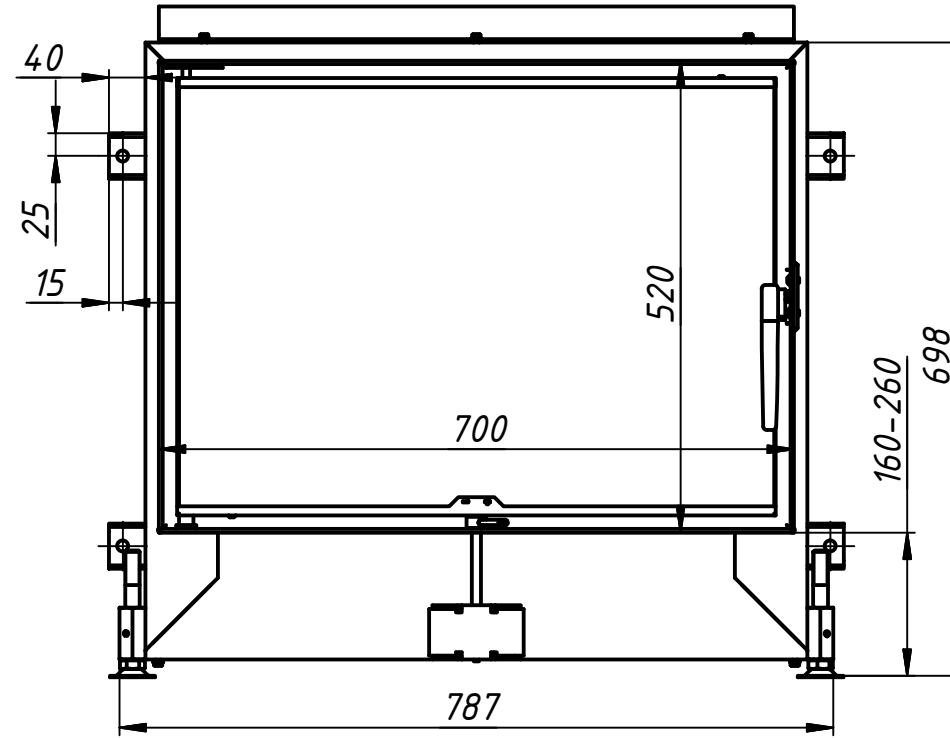
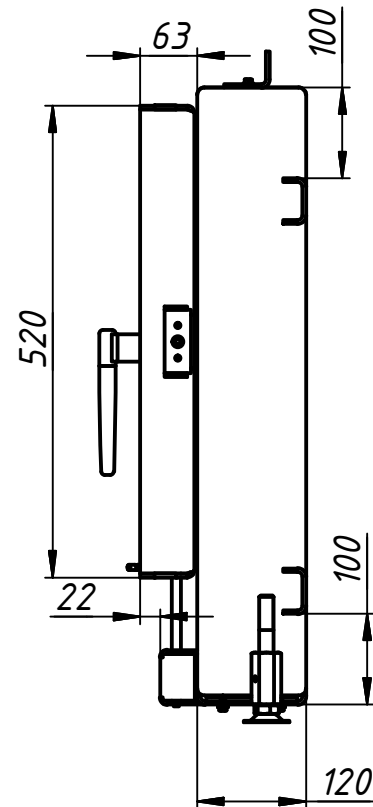
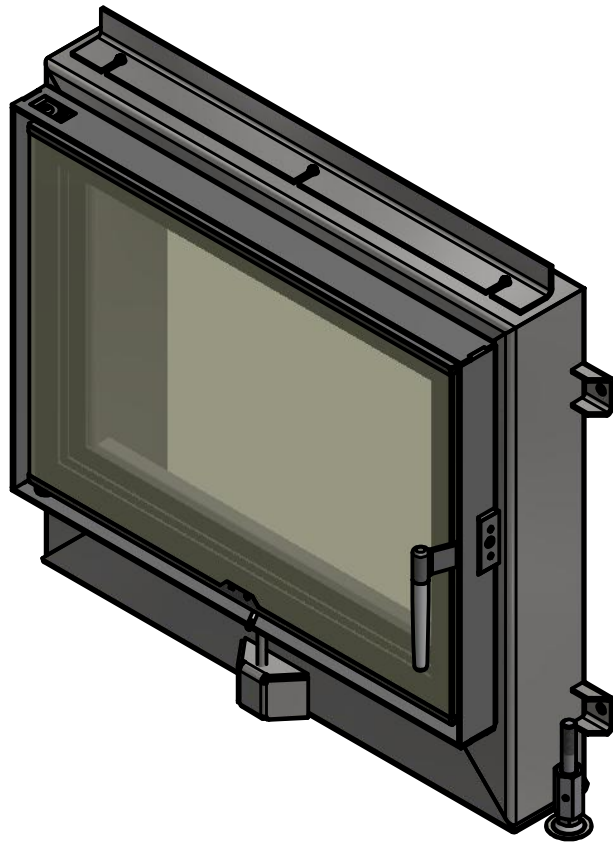
41075x001AD

| Характеристика | Значення |
|----------------------------|-------------|
| Завантаження | 15-20 кг |
| Підвід для повітря | 2xD125 мм |
| Площа регульованого потоку | 240 см.кв. |
| Площа скла | 2320 см.кв. |
| Вага | 60 кг |

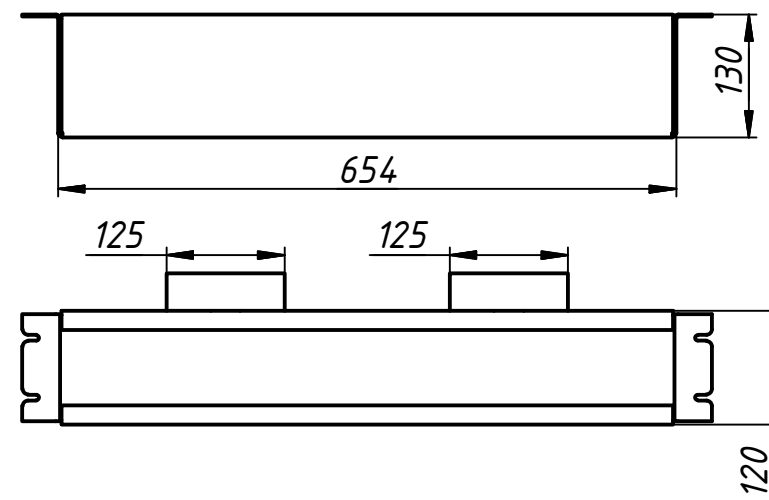
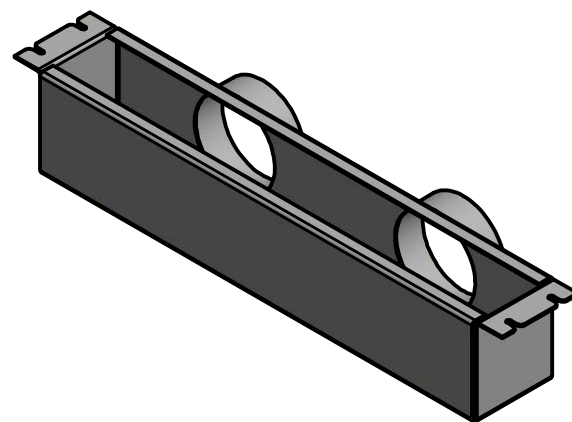


Перв. примен.

Справ. №



Корпус зовнішньої подачі повітря



A

Подп. и дата

Инв. № дубл.

Взам. инв. №

Подп. и дата

Инв. № подл.

| | | | | DV700x520v4 | | | |
|-----------|------|----------|-------|-------------|------|--------|---------|
| Изм. | Лист | № докум. | Подп. | Дата | Лит. | Масса | Масштаб |
| | | dell | | 10.09.2014 | | | |
| Разраб. | | | | | Лист | Листов | 1 |
| Пров. | | | | | | | |
| Т. контр. | | | | | | | |
| Нач.отд. | | | | | | | |
| Н. контр. | | | | | | | |
| Утв. | | | | | | | |