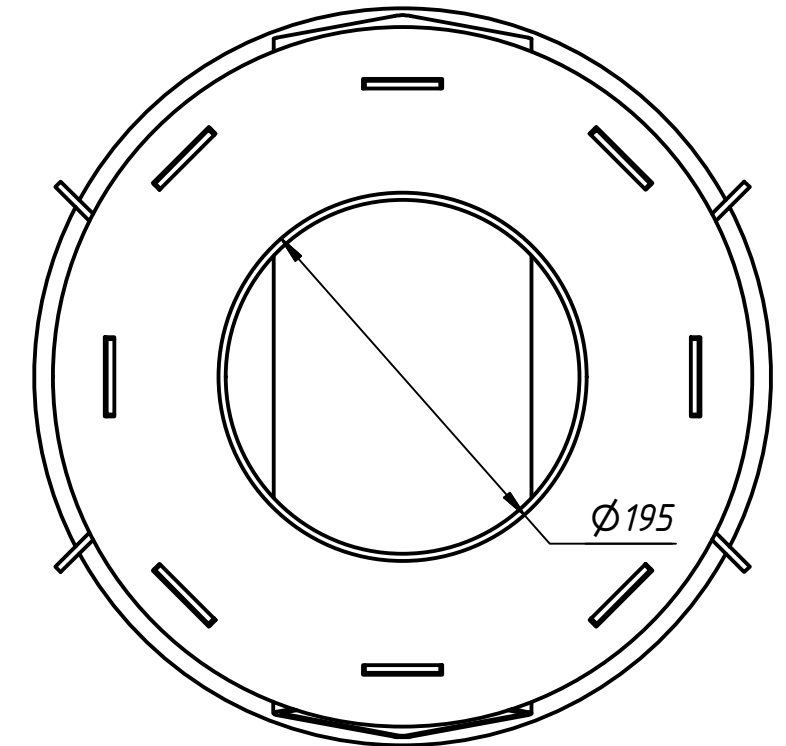


Столбец 1	Столбец 2
Потужність	3,5 кВт
Діаметр димоходу	195мм
Вхідна температура димових газів	450 С
Вихідна температура вихідних газів	250 С
Розрідження в димоході	12 Па
Вага	23 кг



Тепломодуль прямиї					Лист	Масса	Масштаб
Изм.	Лист	№ докум.	Подп.	Дата			
	Разраб.	dell		17.02.2017			
	Пров.						
	Т. контр.				Лист	Листов	1
	Нач.отд.						
	Н. контр.						
	Утв.						