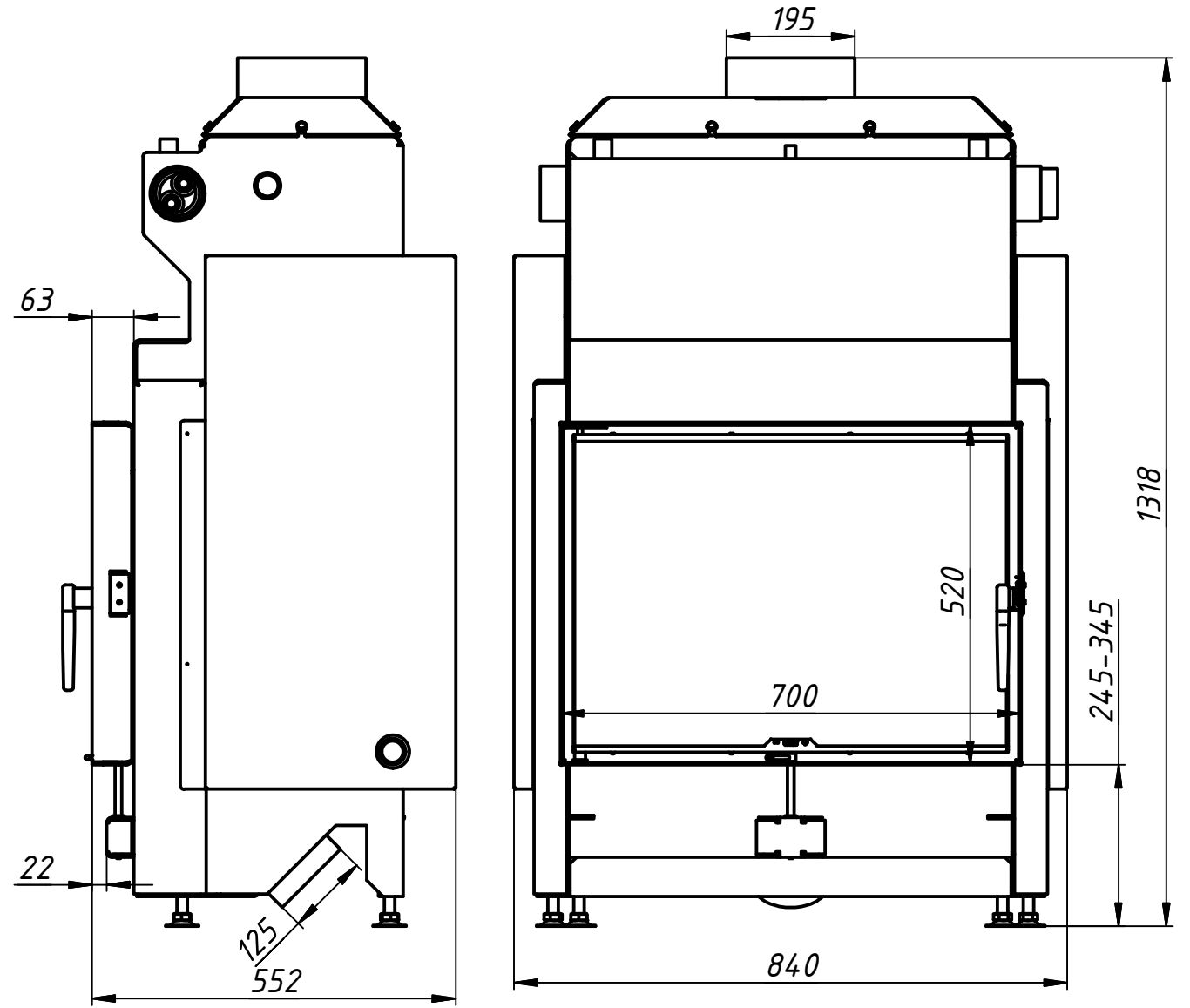


С700х520W3-10-24

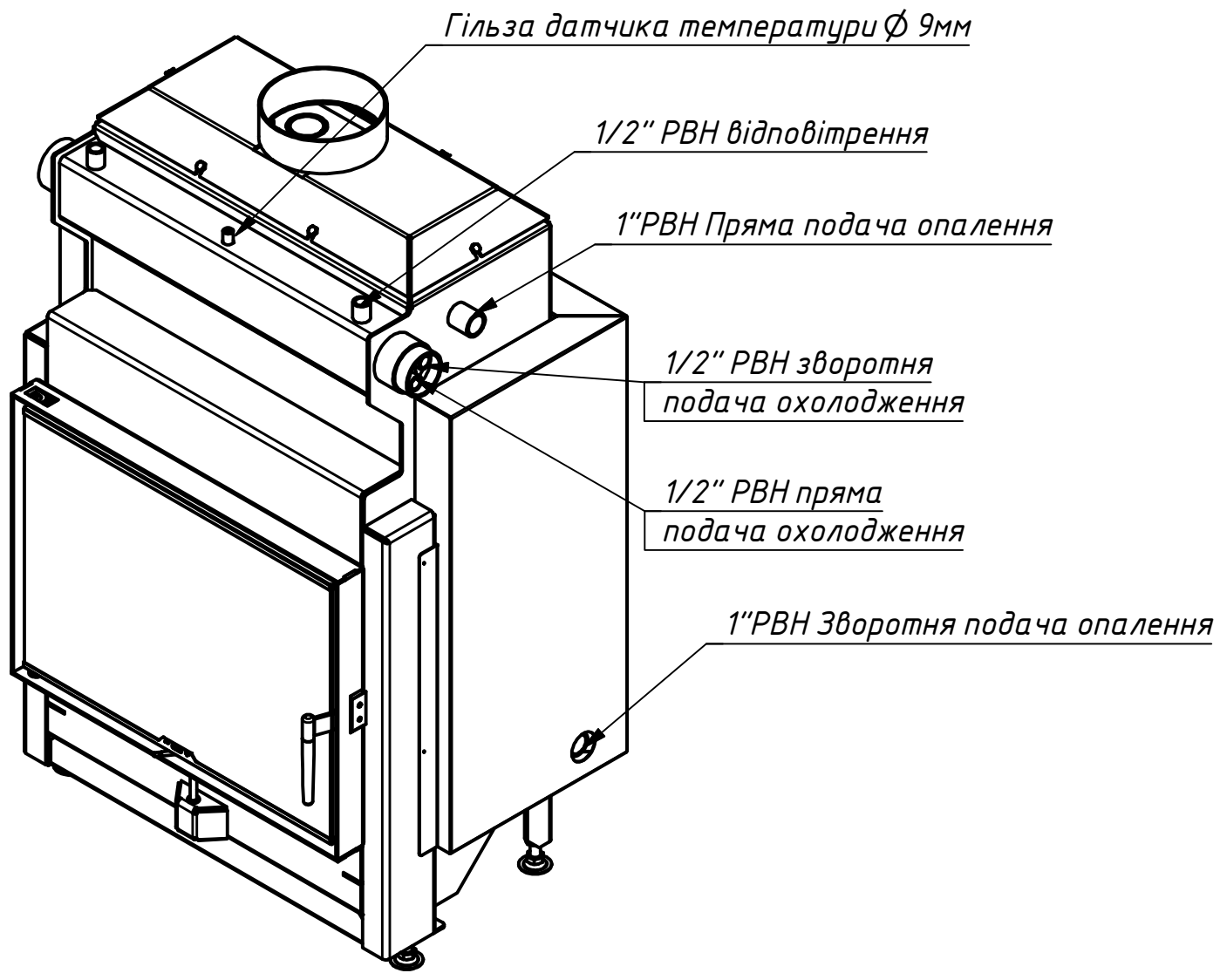
Перв. примен.

Справ. №

Характеристика	Значення
Потужність (мінімальна-максимальна)	10-24 кВт
Потужність (номінальна)	18 кВт
Споживання дров (номінальне)	5 кг
Частка потужності водяного контура	70 %
Потужність через скло (подвійне)	20 %
Діаметр димоходу	195 мм
Діаметр притоку повітря	125 мм
Січення решіток облицювання вхідних/вихідних, не менше	300 см.кв. / 300 см.кв.
Максимальний робочий тиск	2 бари
Максимальна температура теплоносія	100 С
Мінімальна температура зворотньої подачі	50С
Об'єм теплообмінника	64 л
Вхідна температура димових газів	210 С
Коефіцієнт корисної дії	>85 %
Розрідження в димоході	12 Па
Вага	310 кг



A



Подп. и дата

Инв. № дубл.

Взам. инв. №

Подп. и дата

Инв. № подл.

					С700х520W3-10-24		
Изм.	Лист	№ докум.	Подп.	Дата	Лит.	Масса	Масштаб
		dell		16.01.2016			
Пров.					Лист	Листов	1
Т. контр.							
Нач.отд.							
Н. контр.							
Утв.							