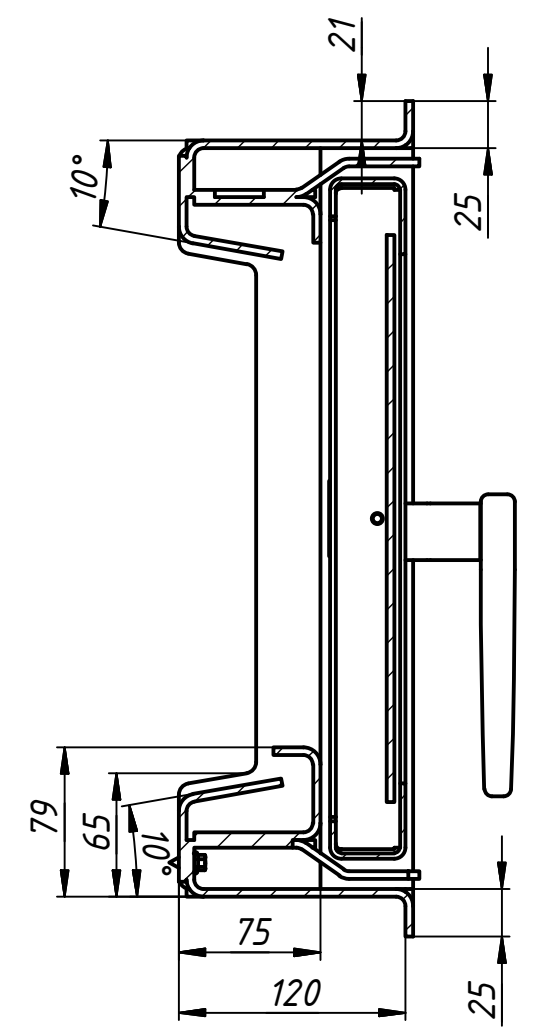
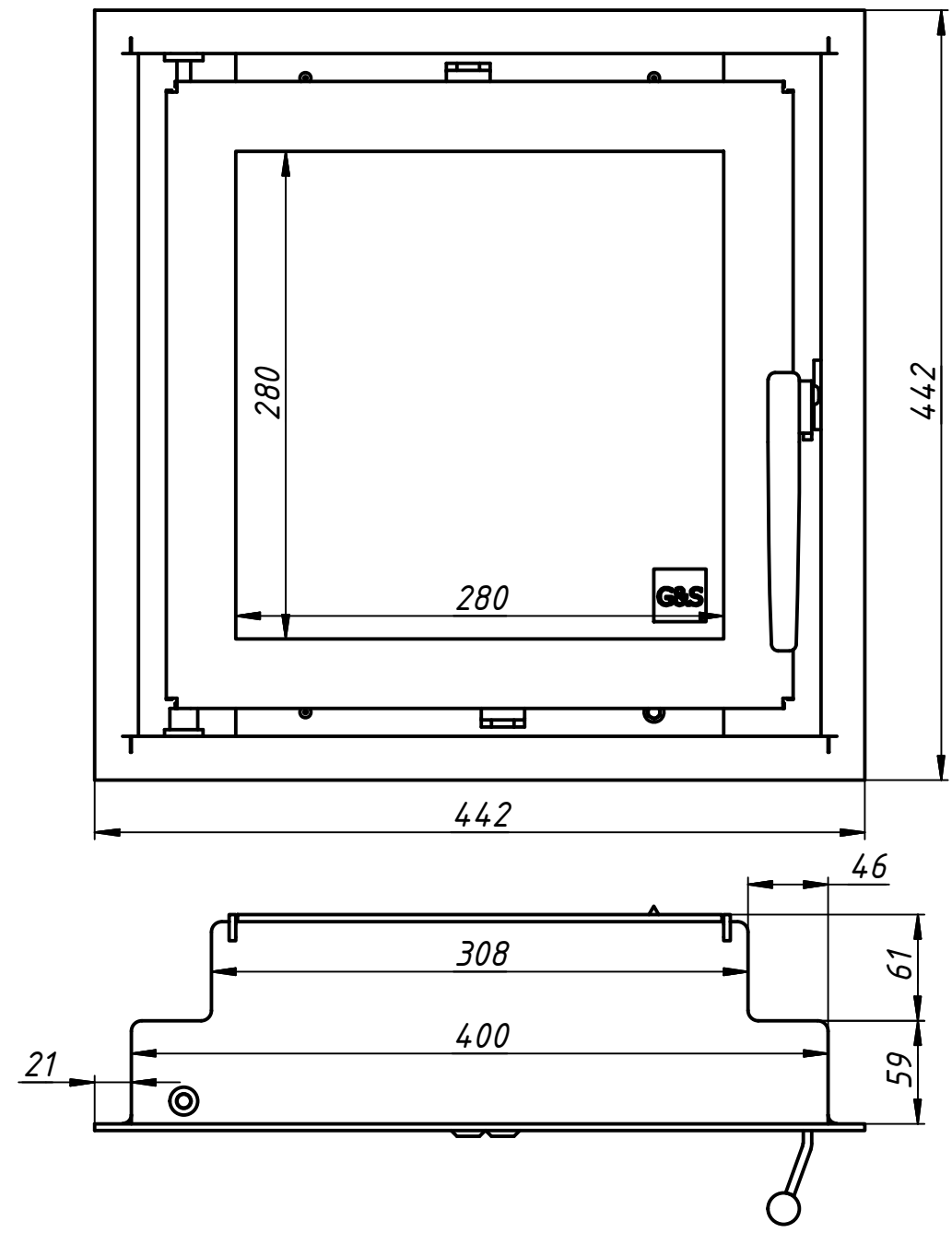
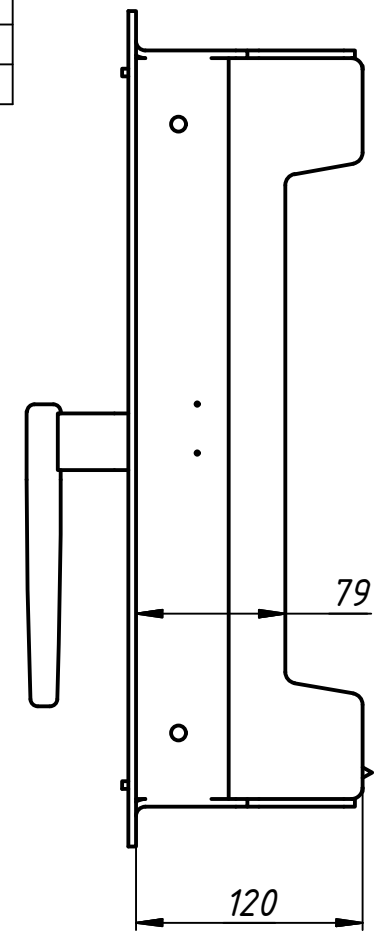
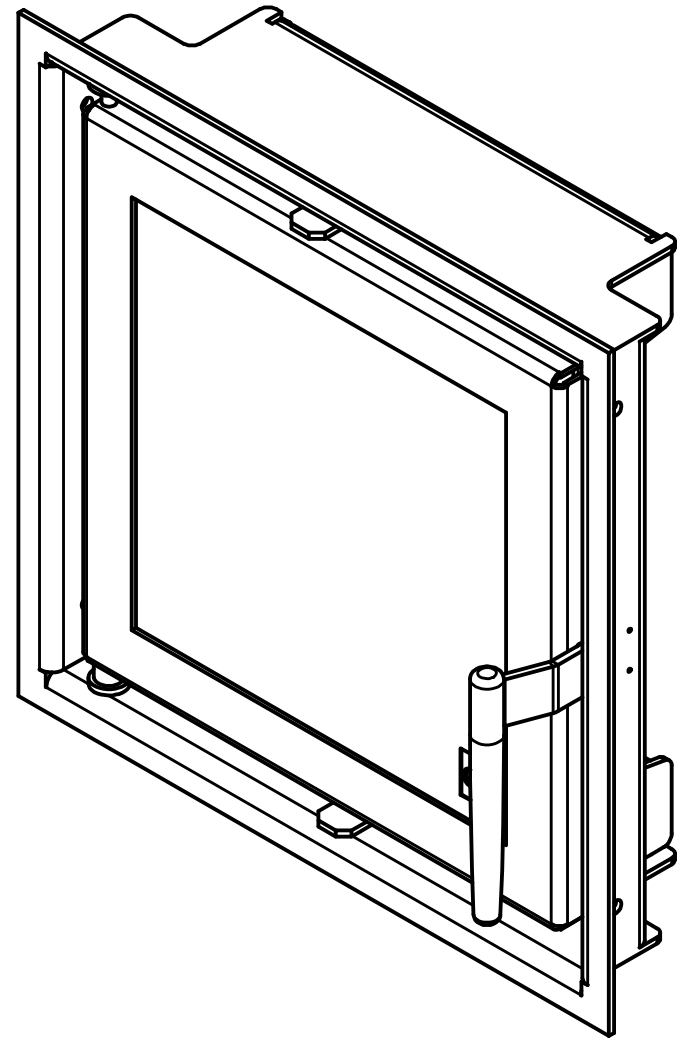


DPK400x400F70

Характеристика	Значення
Завантаження	5-9 кг
Підвід для повітря	3 приміщення
Площа регульованого потоку	70 см.кв.
Площа скла	784 см.кв.
Вага	17 кг

Перв. примен.
Справ. №
A
Подп. и дата
Инв. № дубл.
Взам. инв. №
Подп. и дата
Инв. № подл.



					DPK400x400F70		
Изм.	Лист	№ докум.	Подп.	Дата	Лит.	Масса	Масштаб
		dell		19.10.2016			
Пров.					Лист	Листов	1
Т. контр.							
Нач.отд.							
Н. контр.							
Утв.							