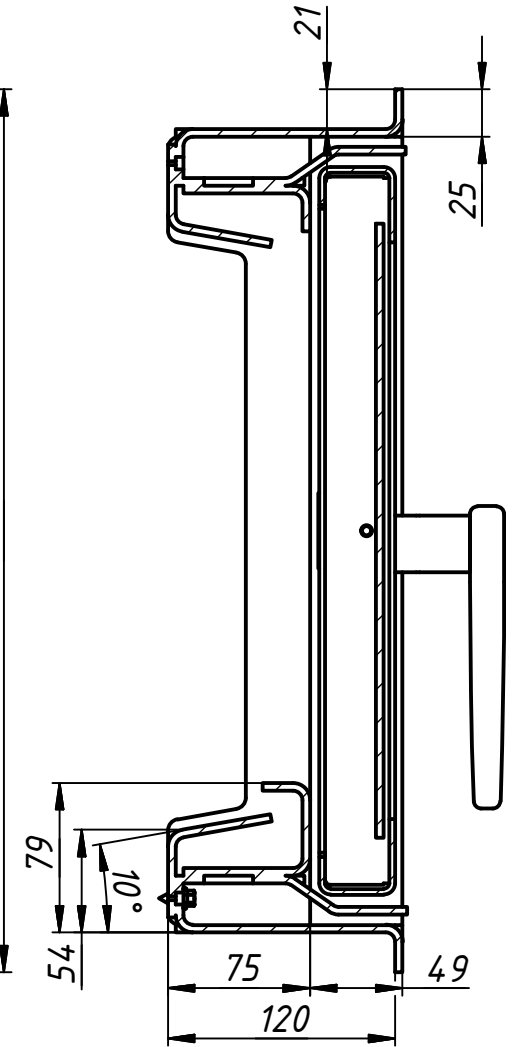
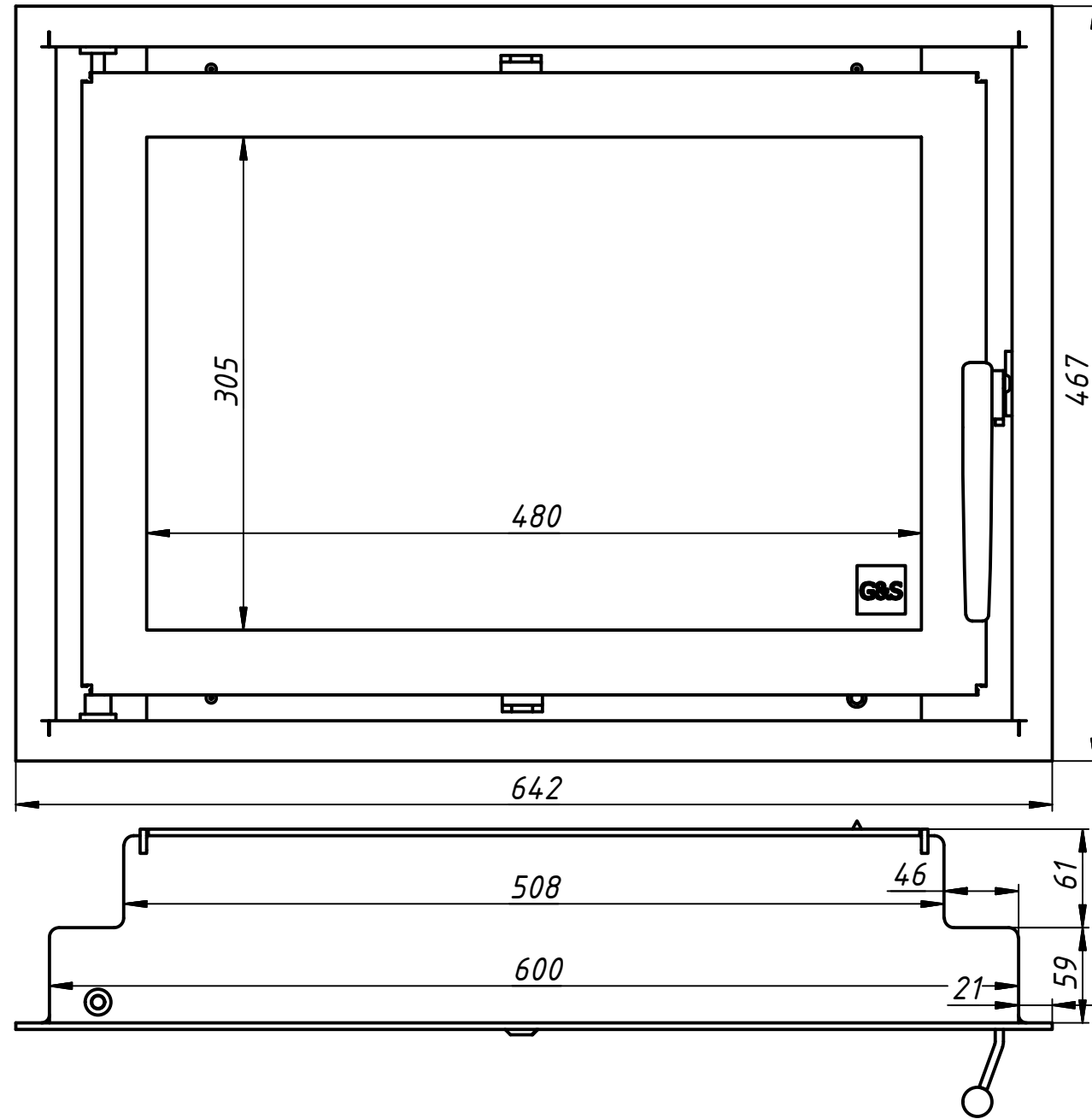
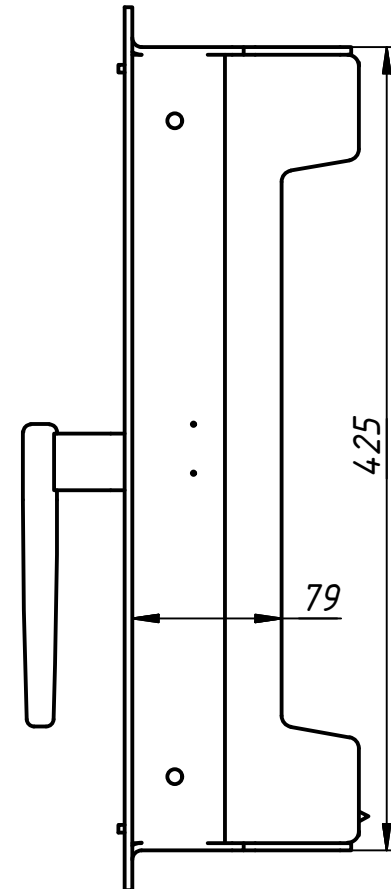
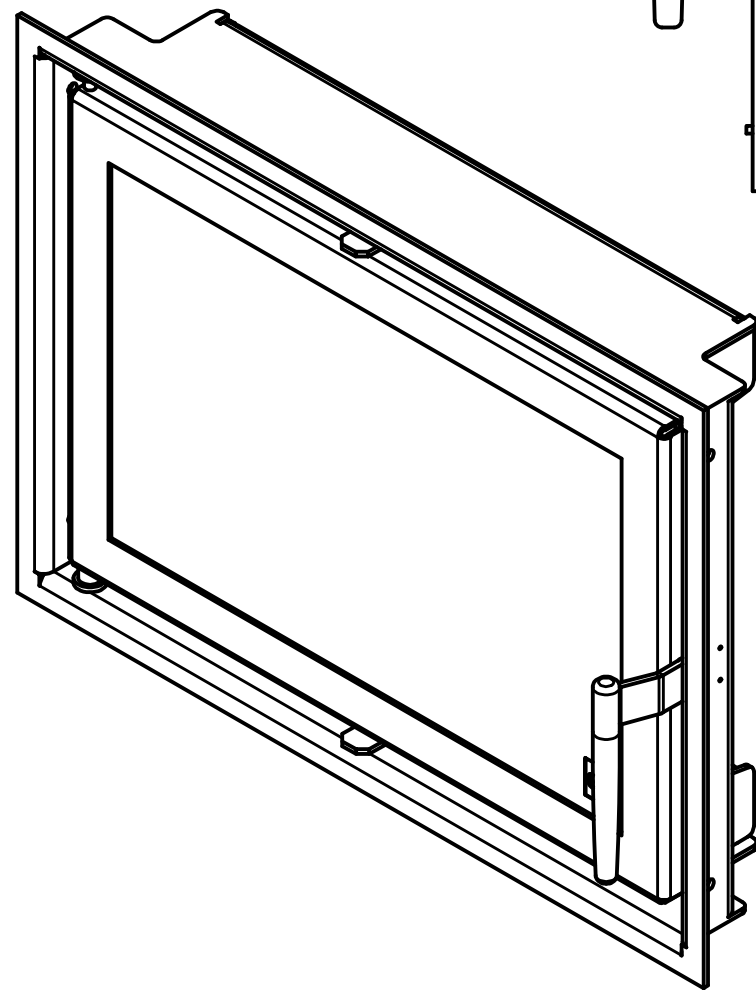


DPK600x425F122

Характеристика	Значення
Завантаження	8-14 кг
Підвід для повітря	3 приміщення
Площа регульованого потоку	122 см.кв.
Площа скла	1464 см.кв.
Вага	26 кг



Перв. примен.
Справ. №
A
Подп. и дата
Инв. № дубл.
Взам. инв. №
Подп. и дата
Инв. № подл.

Изм.	Лист	№ докум.	Подп.	Дата
		dell		24.01.2017
Разраб.				
Пров.				
Т. контр.				
Нач.отд.				
Н. контр.				
Утв.				

DPK600x425F122

Лит.	Масса	Масштаб
Лист	Листов	1