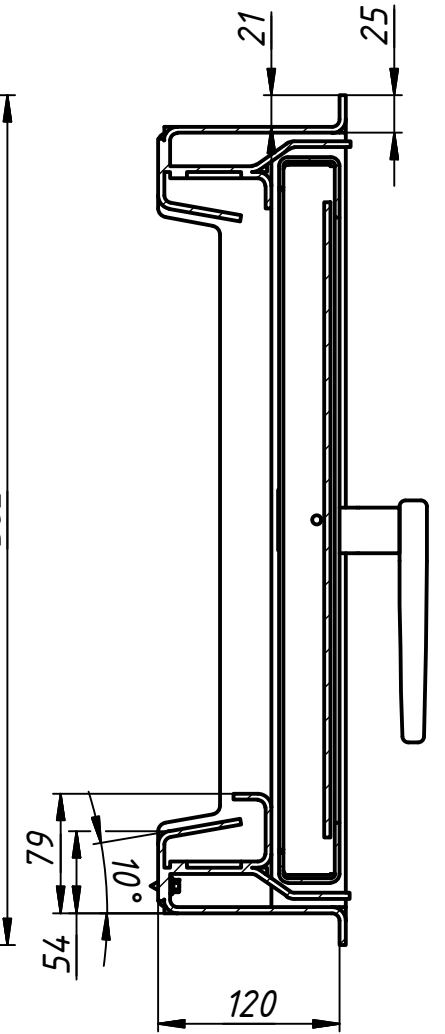
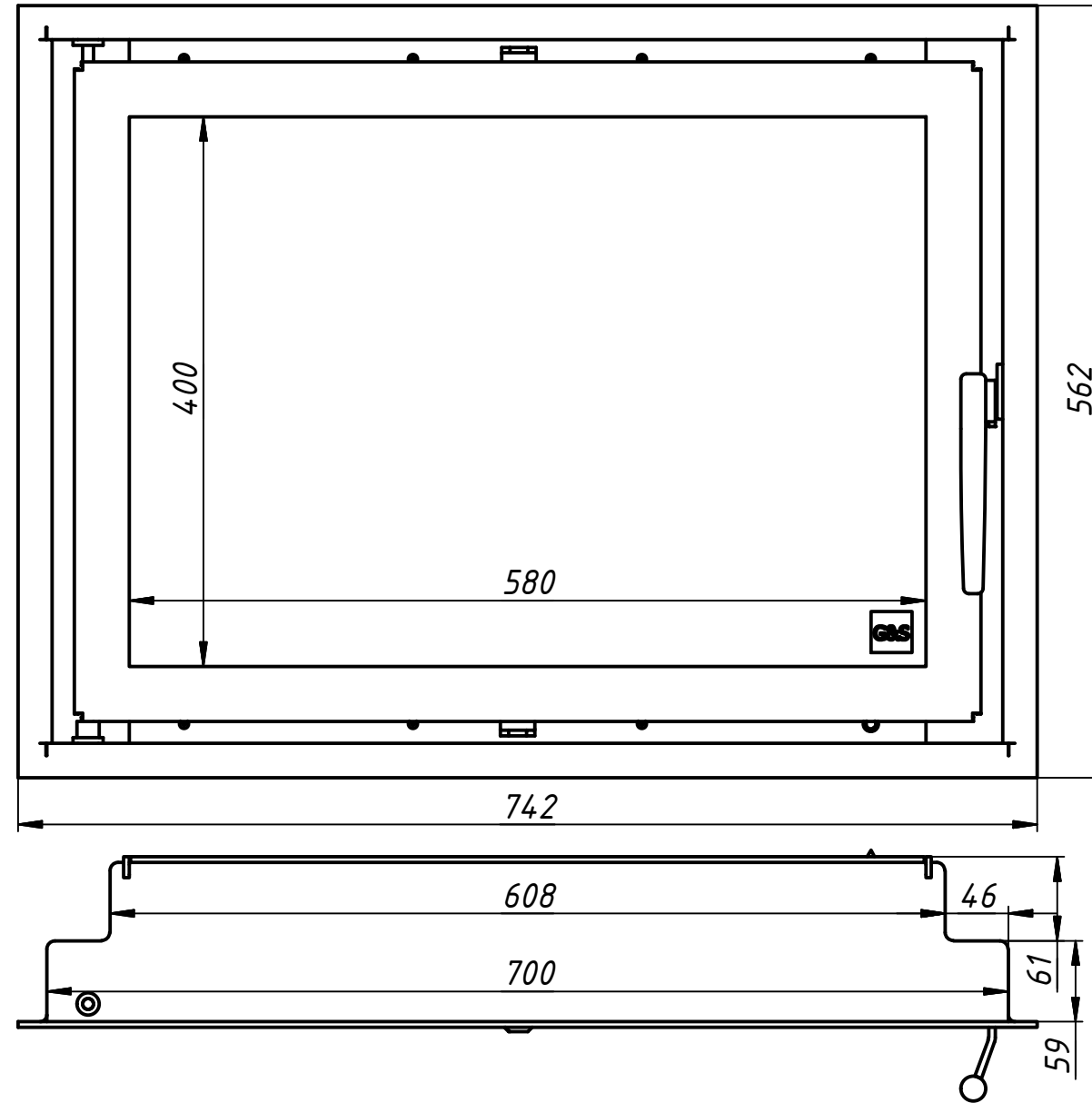
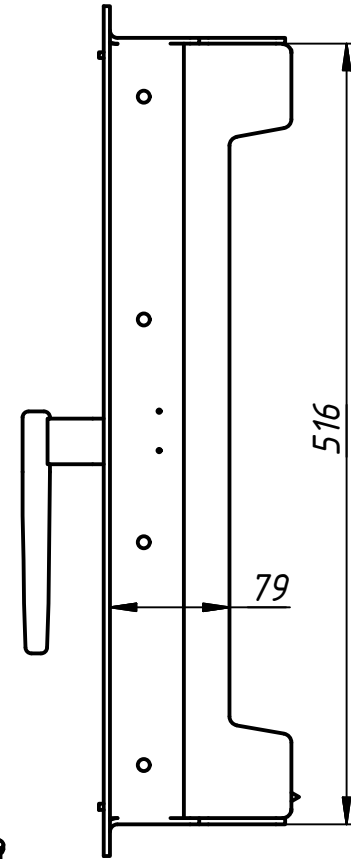
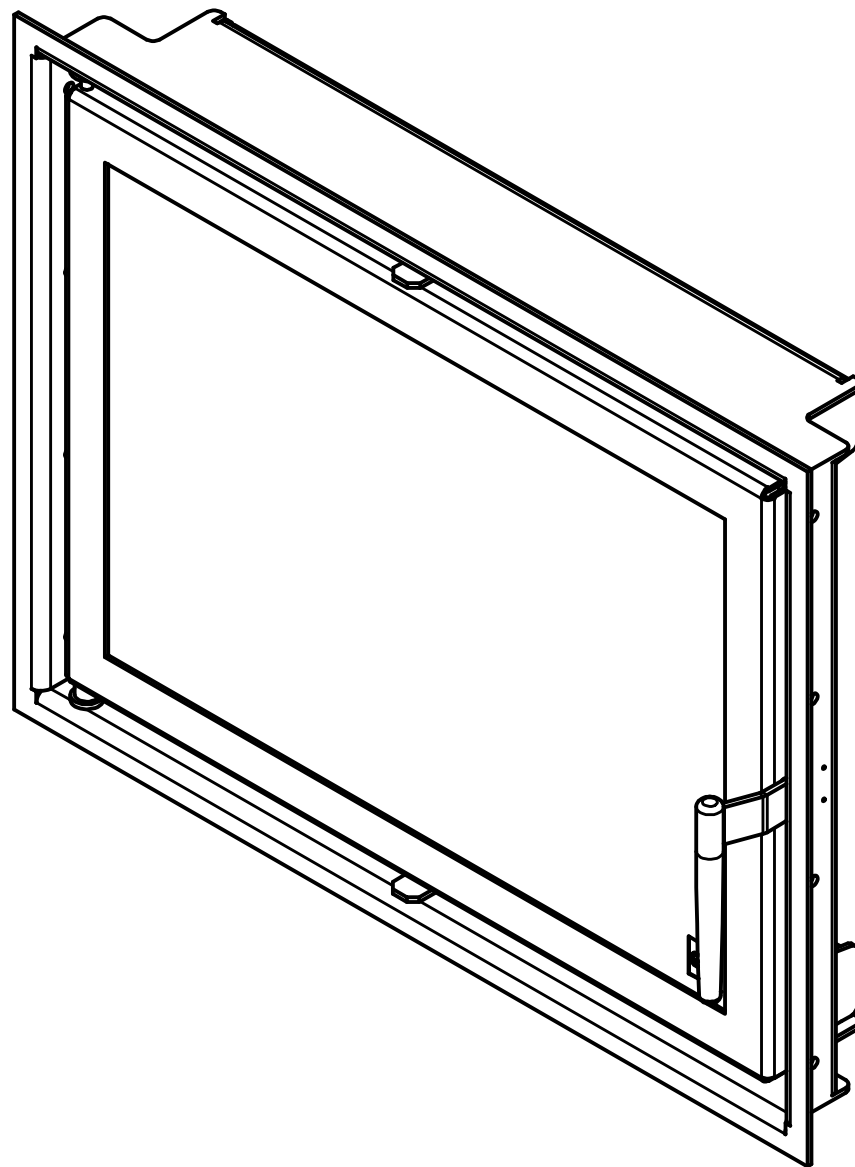


DPK700x520F160

Характеристика	Значення
Завантаження	10-18 кг
Підвід для повітря	3 приміщення
Площа регульованого потоку	160 см.кв.
Площа скла	2320 см.кв.
Вага	32 кг



Перв. примен.
Справ. №
А
Подп. и дата
Инв. № дубл.
Взам. инв. №
Подп. и дата
Инв. № подл.

Изм.	Лист	№ докум.	Подп.	Дата
		dell		24.01.2017
Разраб.				
Пров.				
Т. контр.				
Нач.отд.				
Н. контр.				
Утв.				

DPK700x520F160

Лит.	Масса	Масштаб
Лист	Листов	1