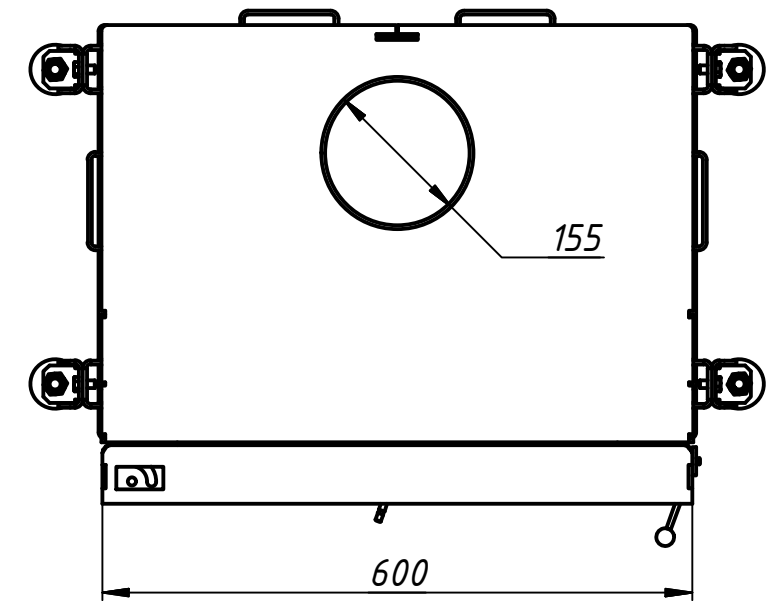
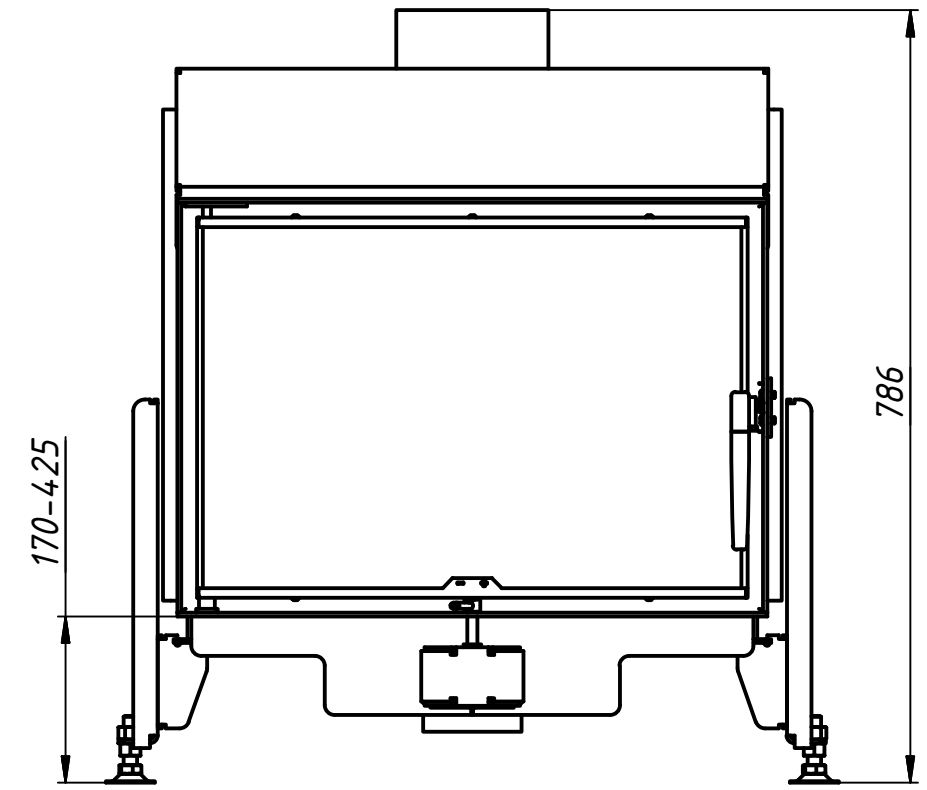
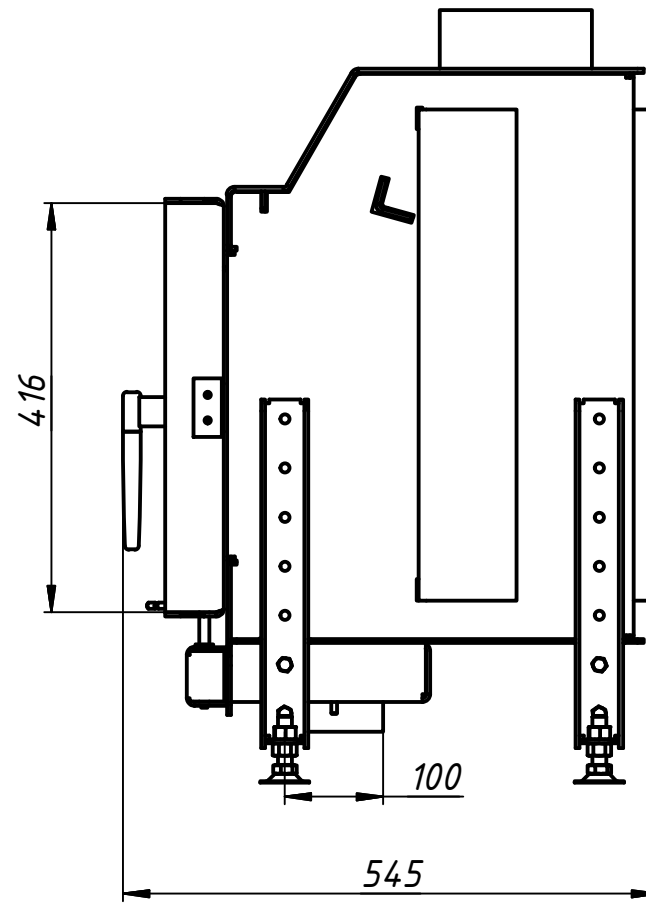


B600x425-12

Основна технічна інформація		Значення
Мінімальна потужність		5 кВт
Споживання дров		1,4 кг/год
Номинальна потужність		8 кВт
Споживання дров		2,3 кг/год
Максимальна потужність		12 кВт
Споживання дров		3,5 кг/год
Діаметр димоходу		155 мм
Діаметр підведення повітря		100 мм
Температура димових газів		345 °C
Розмір полін		50 см
ККД		>80%
Вага		135 кг



Перв. примен.

Справ. №

A

Подп. и дата

Инв. № дубл.

Взам. инв. №

Подп. и дата

Инв. № подл.



B600x425-12				
Изм.	Лист	№ докум.	Подп.	Дата
		Gavryliv&Sons		18.12.2019
Пров.				
Т. контр.				
Нач.отд.				
Н. контр.				
Утв.				
			Лит.	Масса
				132,6
			Лист	Листов
				1