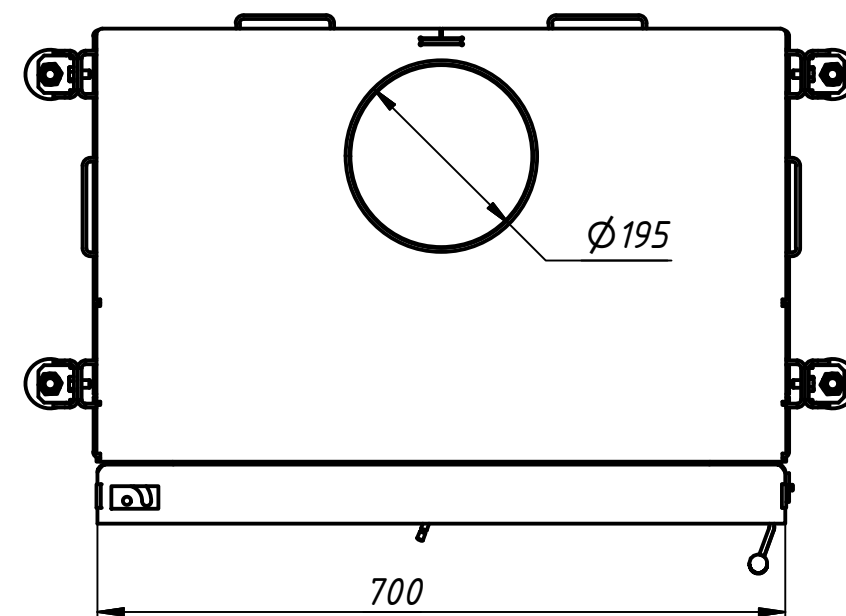
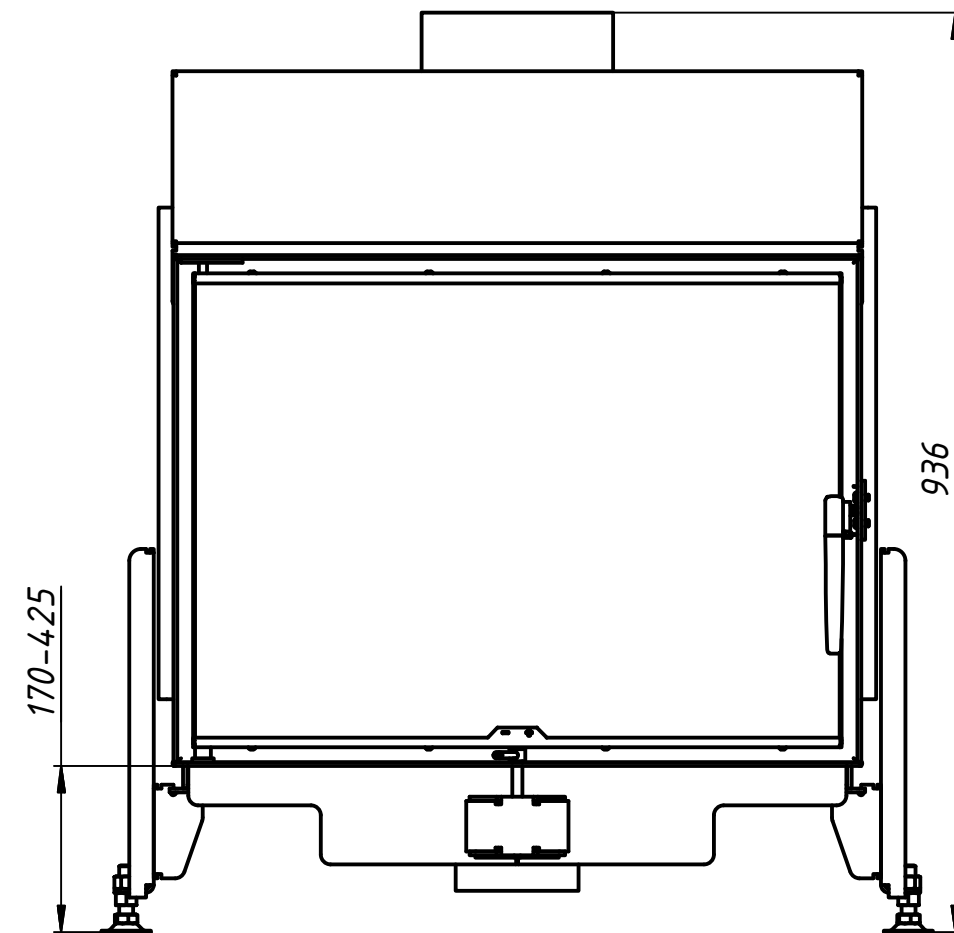
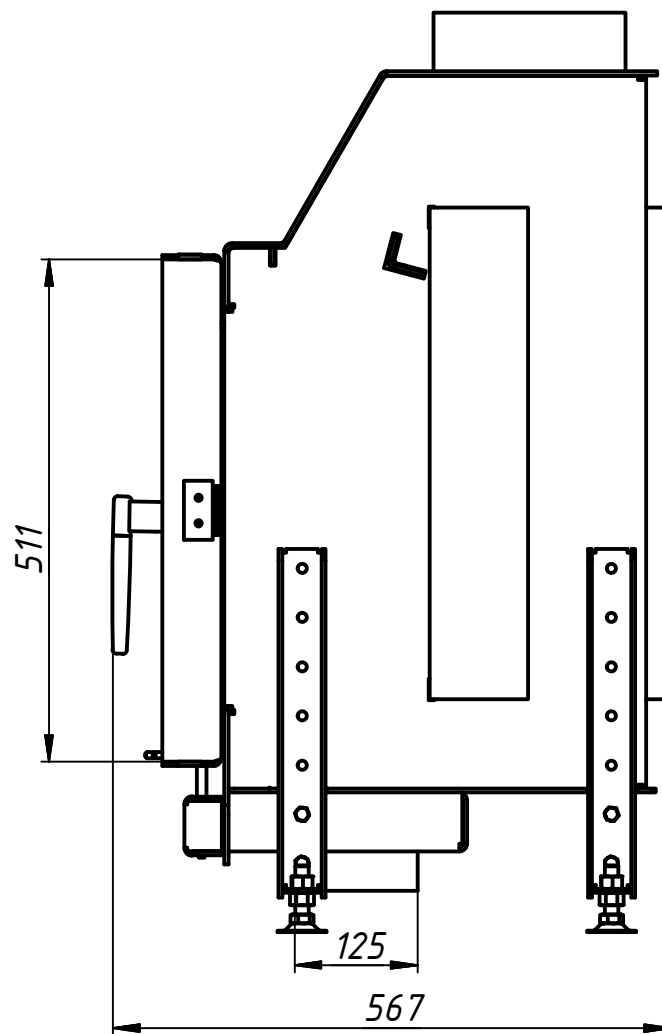


71-025x007B

Основна технічна інформація		Значення
Мінімальна потужність	Споживання дров	8 кВт 2,3 кг/год
Номінальна потужність	Споживання дров	12 кВт 3,5 кг/год
Максимальна потужність	Споживання дров	14 кВт 4 кг/год
Діаметр димоходу		200 мм
Діаметр підведення повітря		125 мм
Температура димових газів		315 °C
Розмір полін		50 см
ККД		>80%
Вага		170 кг



Перв. примен.
Справ. №
А
Подп. и дата
Инв. № дубл.
Взам. инв. №
Подп. и дата
Инв. № подл.



B700x520-14					Лист	Масса	Масштаб
Изм.	Лист	№ докум.	Подп.	Дата		171,1	
Разраб.		Gavryliv&Sons		18.12.2019			
Пров.					Лист	Листов	1
Т. контр.							
Нач.отд.							
Н. контр.							
Утв.							