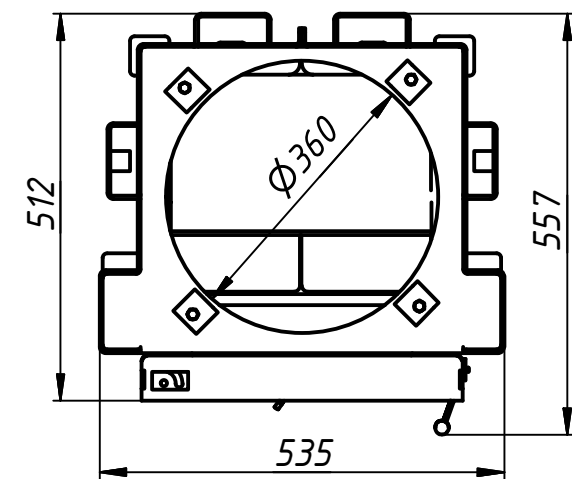
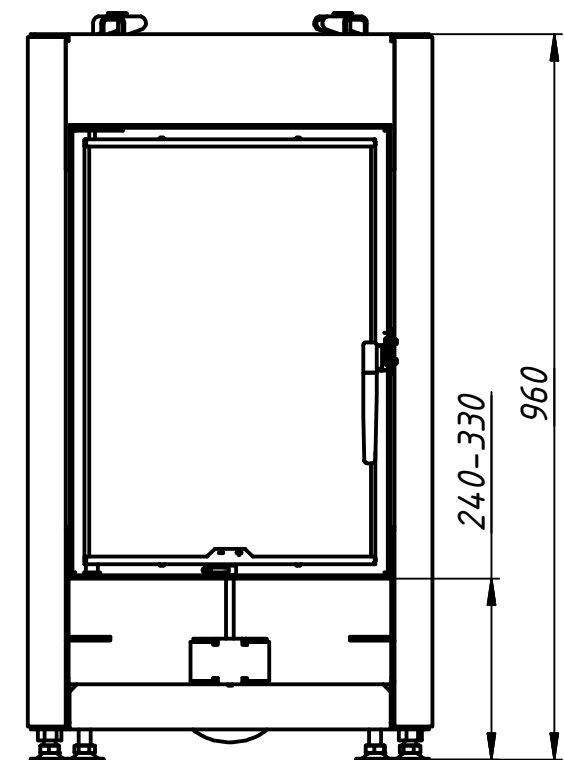
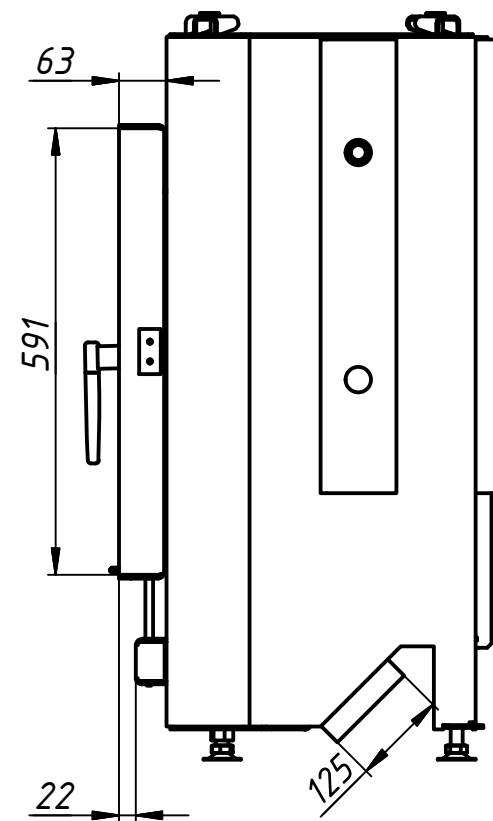
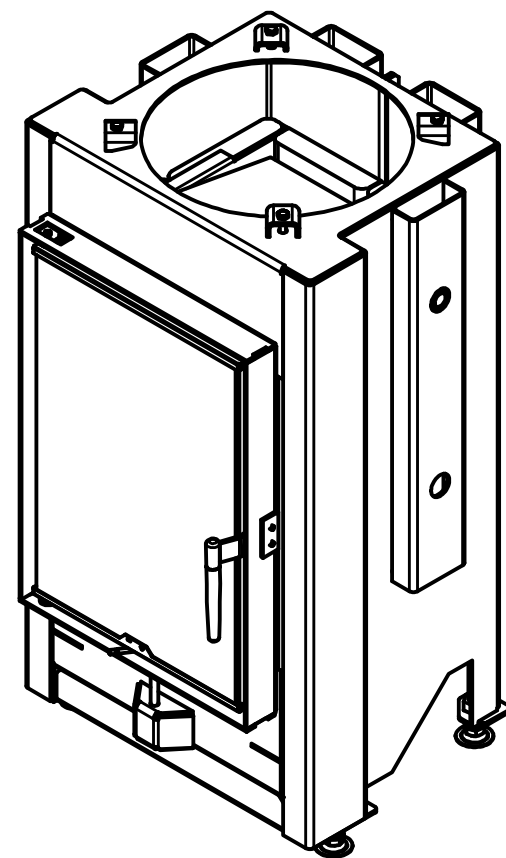
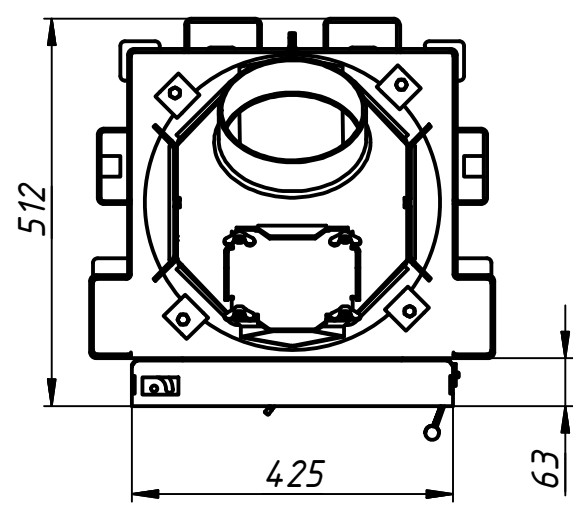
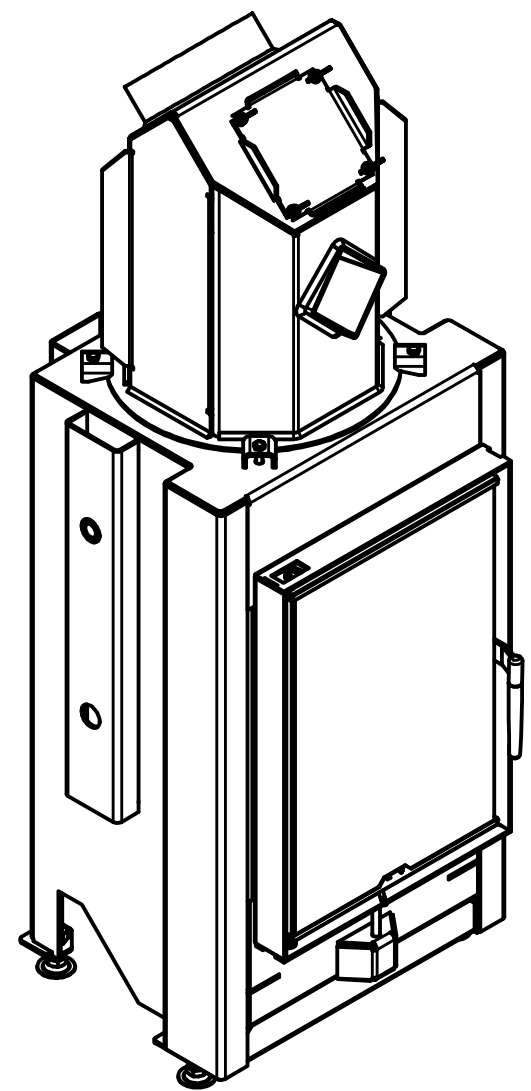
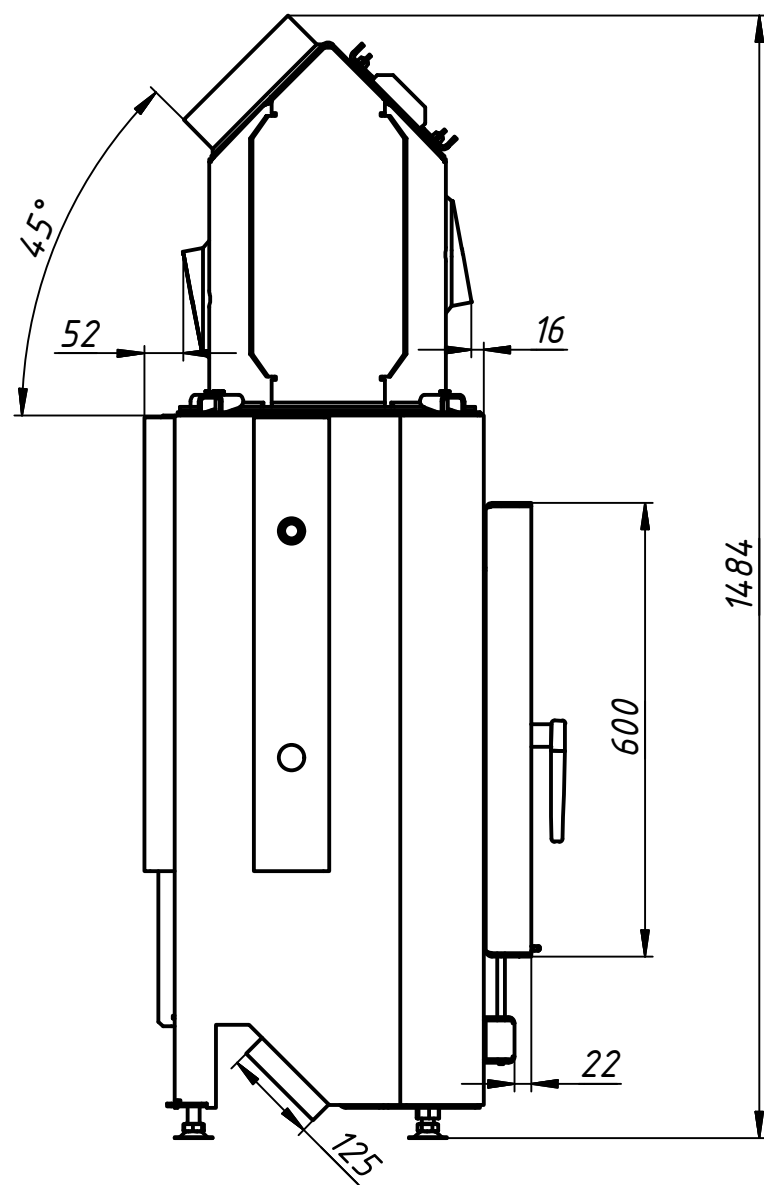
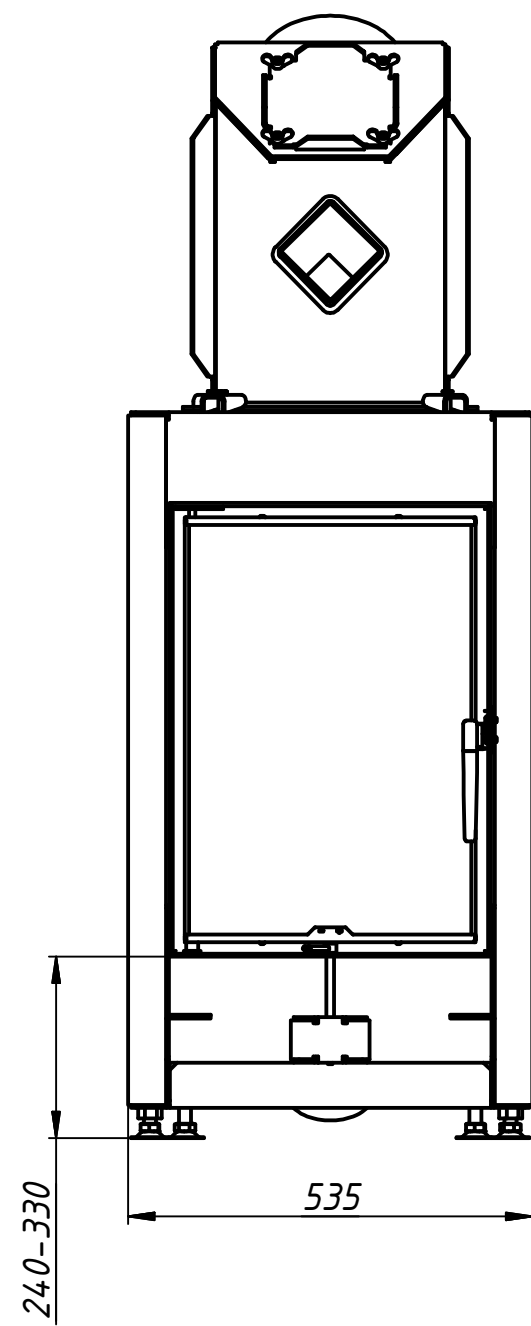


| Основна технічна інформація | Значення |
|--|------------|
| З Тепломодулем | |
| Номінальна потужність | 12 кВт |
| Споживання дров | 3,5 кг/год |
| Температура димових газів | 250 °C |
| Діаметр виходу | 195 мм |
| З Акумодулем | |
| Номінальна потужність | 12 кВт |
| Споживання дров | 3,5 кг/год |
| Температура димових газів | 250 °C |
| Діаметр виходу | 195 мм |
| З Чавунним куполом для акумуляції | |
| Номінальна потужність | 24 кВт |
| Споживання дров | 7 кг/год |
| Температура димових газів | 405 °C |
| Діаметр виходу | 195 мм |
| З виходом на акумулюючі кільця | |
| Номінальна потужність | 24 кВт |
| Споживання дров | 7 кг/год |
| Температура димових газів | 412 °C |
| Діаметр виходу | 340 мм |
| З Аквамодулем | |
| Номінальна потужність | 18 кВт |
| з них водяного контура | 1-7 кВт |
| Споживання дров | 5 кг/год |
| Температура димових газів | 185 °C |
| Діаметр виходу | 195 мм |
| Розмір полін | 33 см |
| ККД | >80% |
| Діаметр підведення повітря | 125 мм |
| Вага топки без модулів | 180 кг |

На 25,01,2016 набір акумуляційних кілець та акумулятора не документований та підлягає розрахунку у відповідності до технічної документації акумулюючого матеріалу.



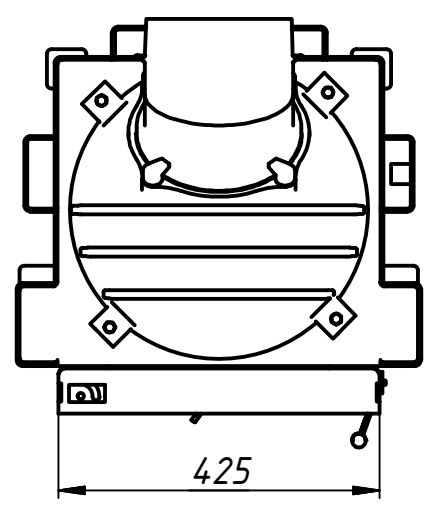
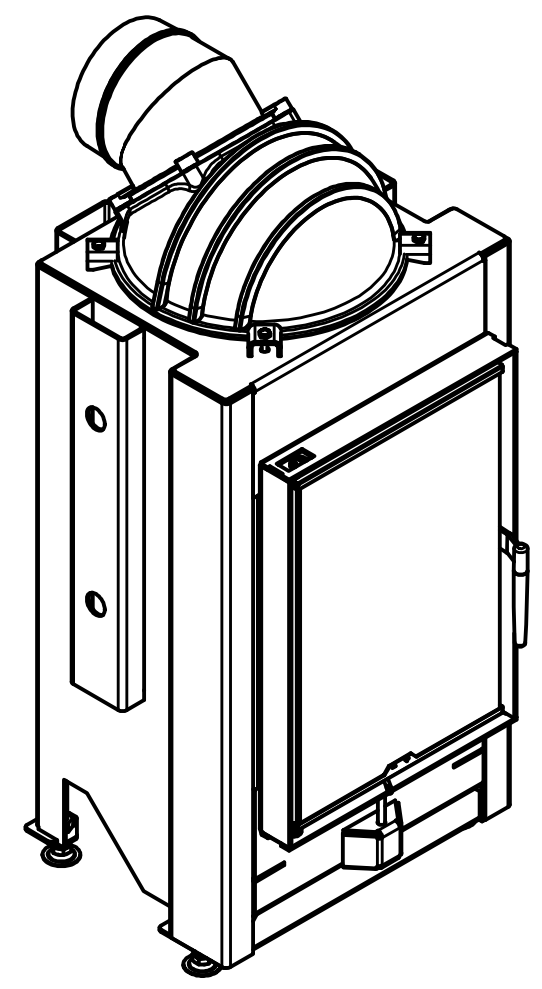
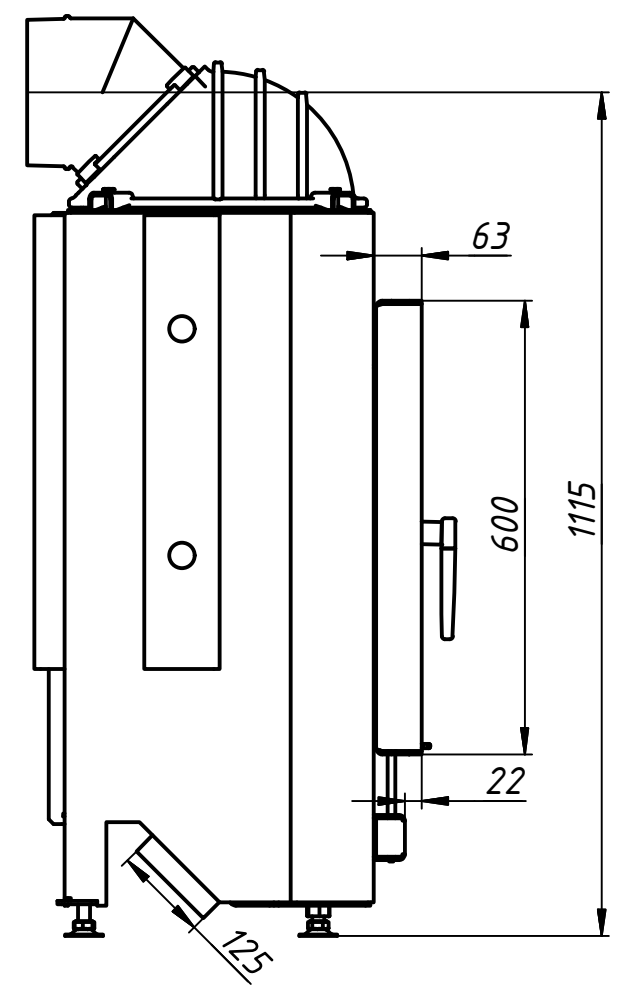
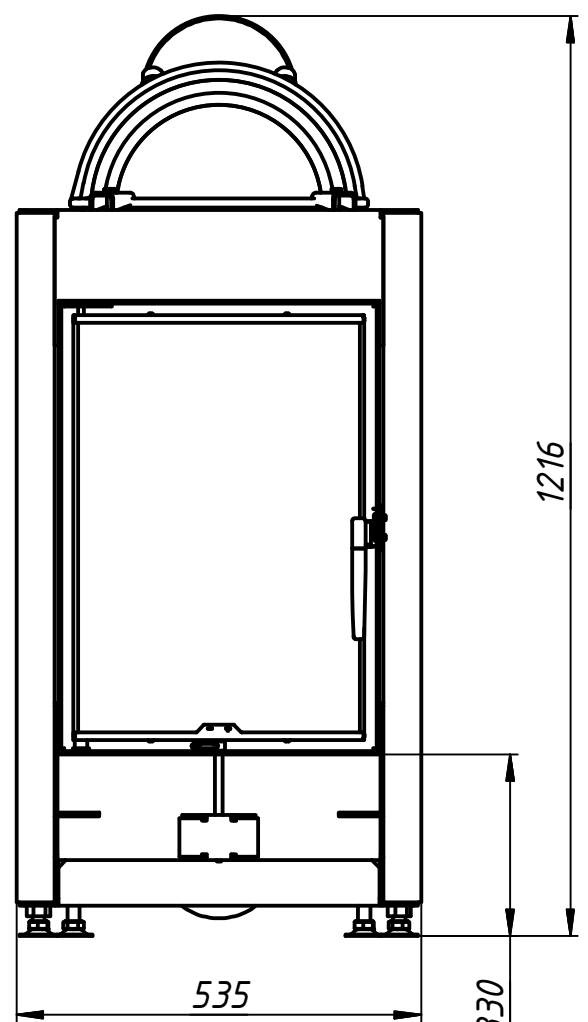
| | | | | | C425x600 | | |
|-----------|------|---------------|-------|------------|----------|----------|---------|
| Изм. | Лист | № докум. | Подп. | Дата | Лист | Масса | Масштаб |
| | | Гавryliv&Sons | | 16.01.2016 | | 180 | 1:10 |
| Пров. | | | | | Лист 1 | Листов 5 | |
| Т. контр. | | | | | | | |
| Нач.отд. | | | | | | | |
| Н. контр. | | | | | | | |
| Утв. | | | | | | | |



A

A

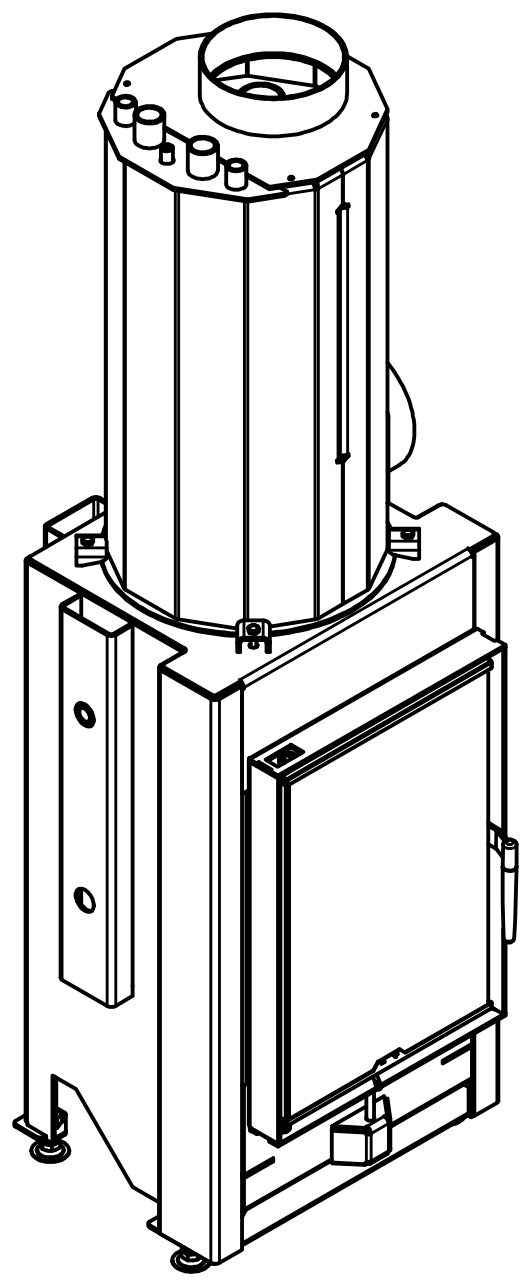
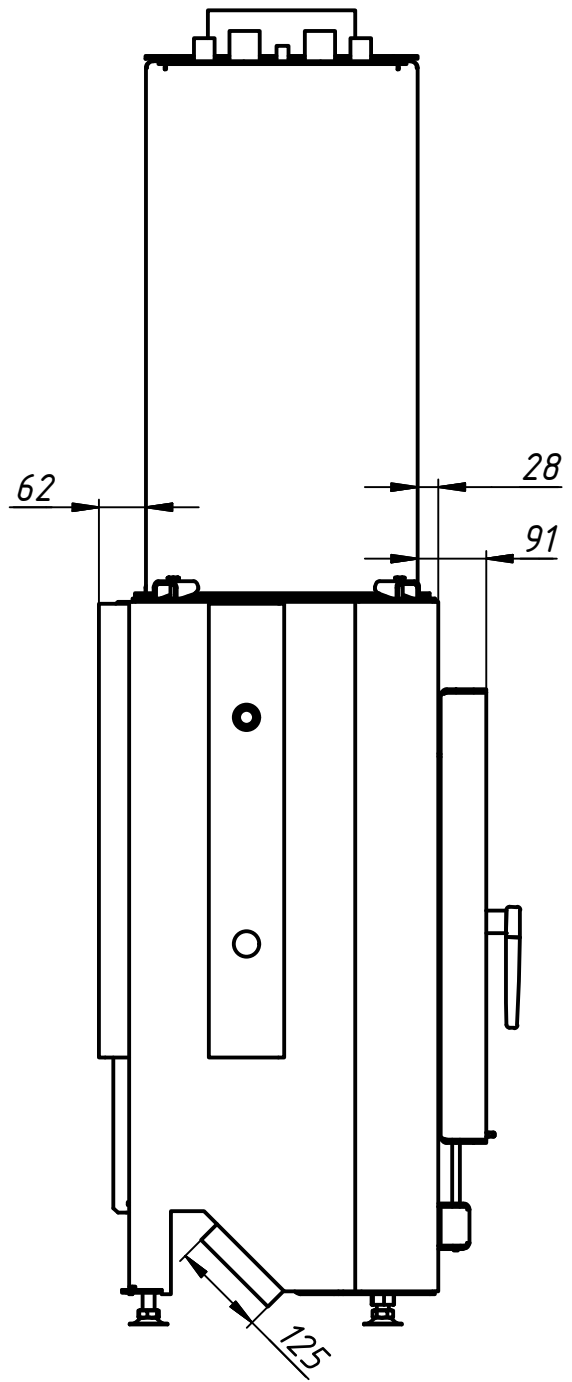
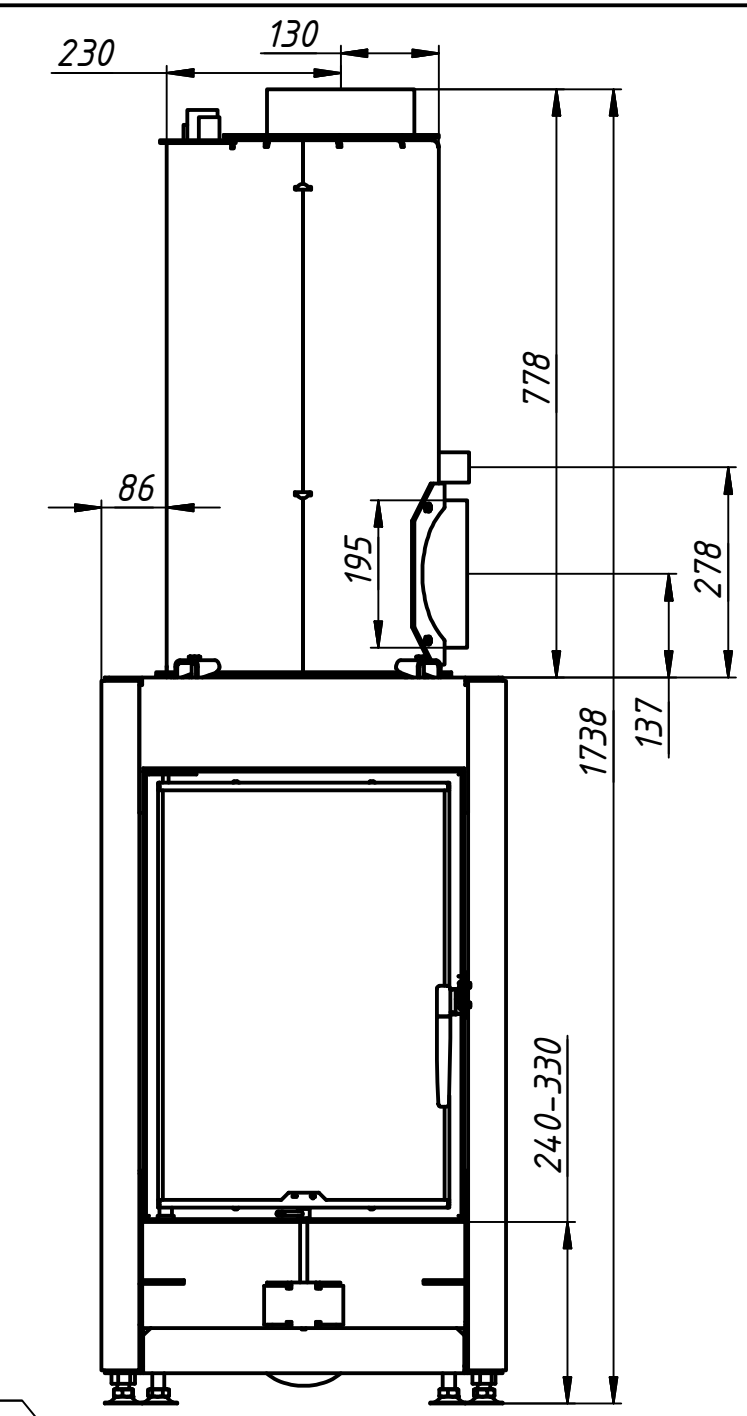
| | | | | | | | |
|-----------|------|---------------|-------|-----------------|------|-------|---------|
| | | | | С425x600 | | | |
| | | | | | Лит. | Масса | Масштаб |
| Изм. | Лист | № докум. | Подп. | Дата | | 180 | 1:10 |
| Разраб. | | Gavryliv&Sons | | 16.01.2016 | | | |
| Пров. | | | | | | | |
| Т. контр. | | | | | Лист | 2 | Листов |
| Нач.отд. | | | | | | | 5 |
| Н. контр. | | | | | | | |
| Утв. | | | | | | | |



A

A

| | | | | | | | |
|-----------|------|---------------|-------|------------|-----------------|-------|---------|
| | | | | | С425x600 | | |
| | | | | | Лит. | Масса | Масштаб |
| Изм. | Лист | № докум. | Подп. | Дата | | 180 | 1:10 |
| Разраб. | | Gavryliv&Sons | | 16.01.2016 | | | |
| Пров. | | | | | Лист | 3 | Листов |
| Т. контр. | | | | | | | 5 |
| Нач.отд. | | | | | | | |
| Н. контр. | | | | | | | |
| Утв. | | | | | | | |



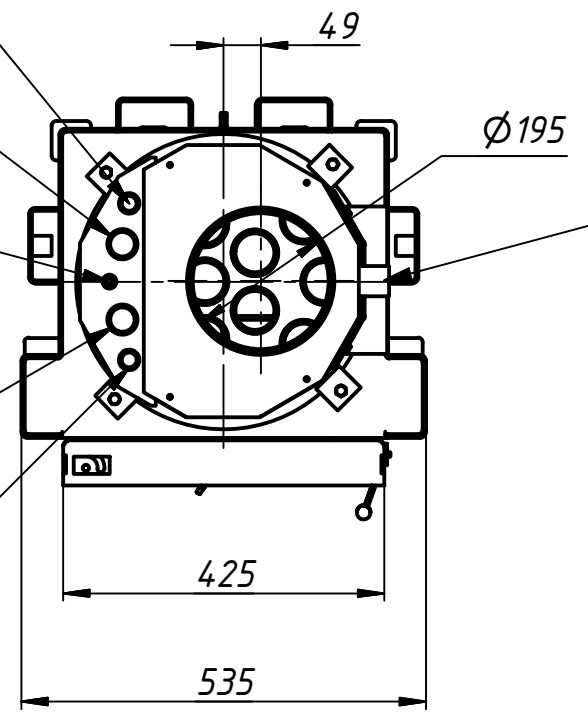
1/2" вихід для відповірення

1" Пряма подача

9мм Вихід для датчика температури

1" Пряма подача

1/2" вихід для відповірення

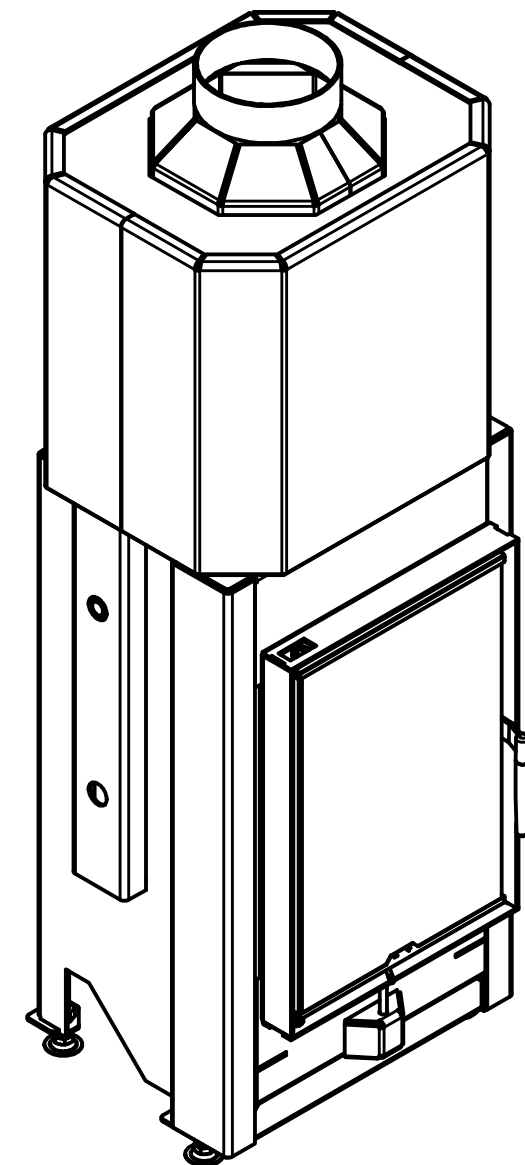
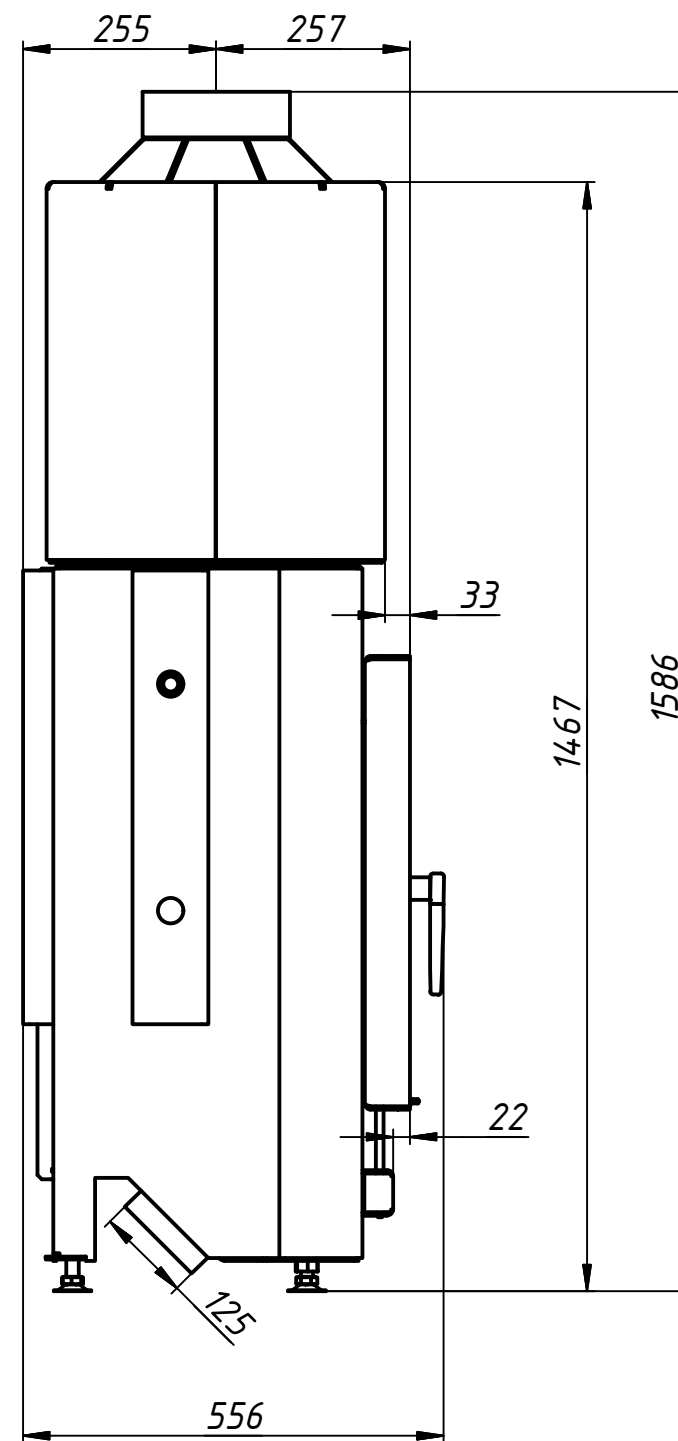
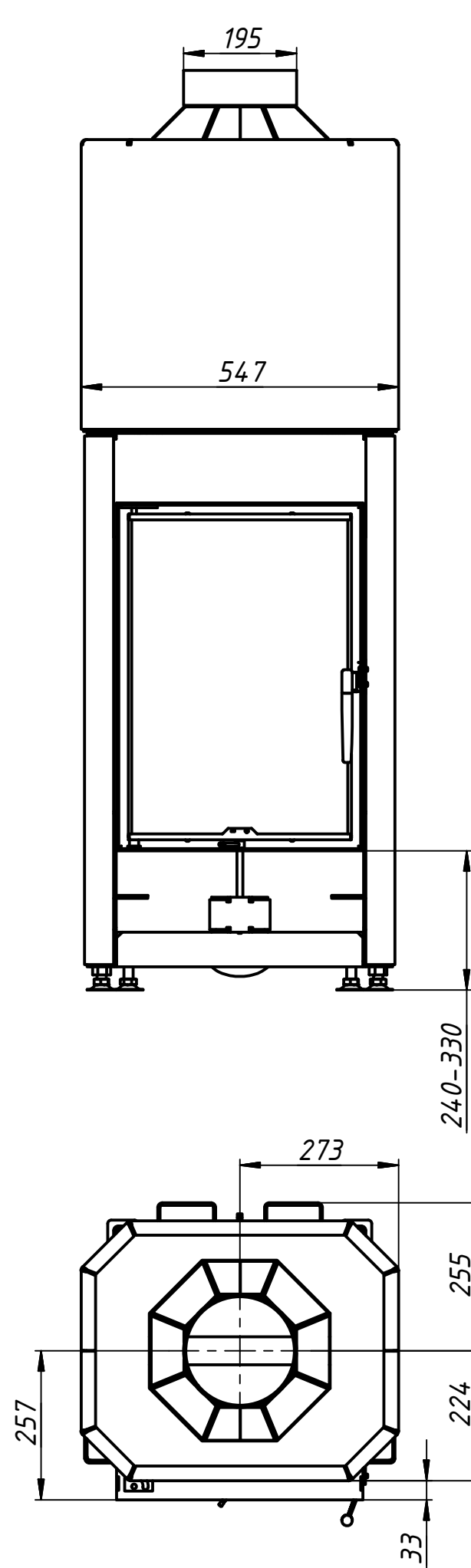


1" Зворотня подача

| | | | | |
|-----------|------|---------------|-------|------------|
| Изм. | Лист | № докум. | Подп. | Дата |
| Разраб. | | Gavryliv&Sons | | 16.01.2016 |
| Пров. | | | | |
| Т. контр. | | | | |
| Нач.отд. | | | | |
| Н. контр. | | | | |
| Утв. | | | | |

C425x600

| | | |
|--------|----------|---------|
| Лит. | Масса | Масштаб |
| | 180 | 1:10 |
| Лист 4 | Листов 5 | |



A

A

| | | | | | | | | |
|-----------|------|---------------|-------|------------|-----------------|------|-------|---------|
| | | | | | С425x600 | | | |
| | | | | | | Лист | Масса | Масштаб |
| Изм. | Лист | № докум. | Подп. | Дата | | | 180 | 1:10 |
| Разраб. | | Gavryliv&Sons | | 16.01.2016 | | | | |
| Пров. | | | | | | | | |
| Т. контр. | | | | | | Лист | 5 | Листов |
| Нач.отд. | | | | | | | | 5 |
| Н. контр. | | | | | | | | |
| Утв. | | | | | | | | |