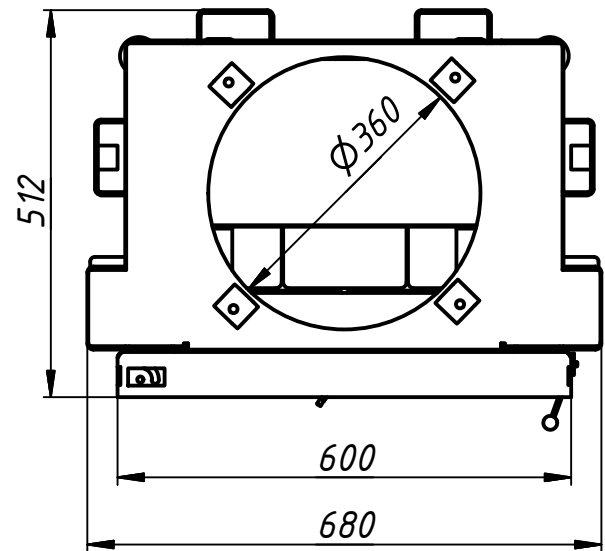
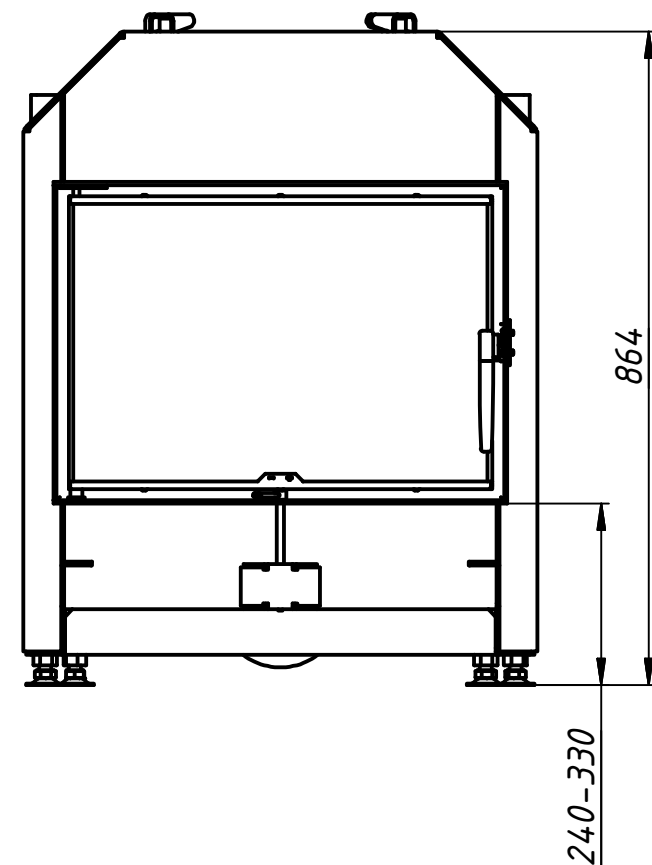
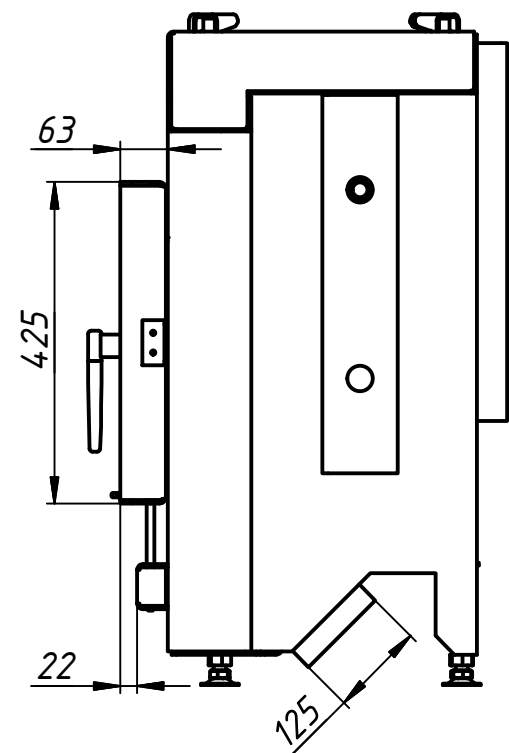
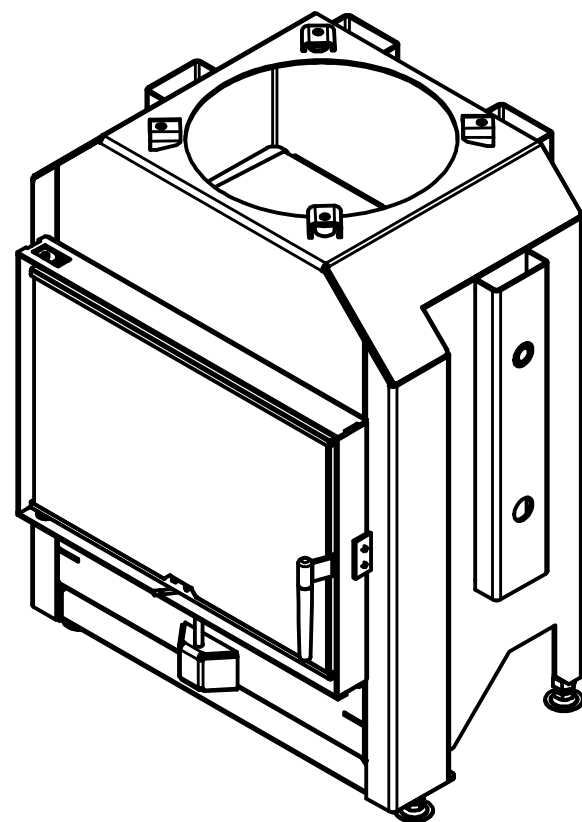
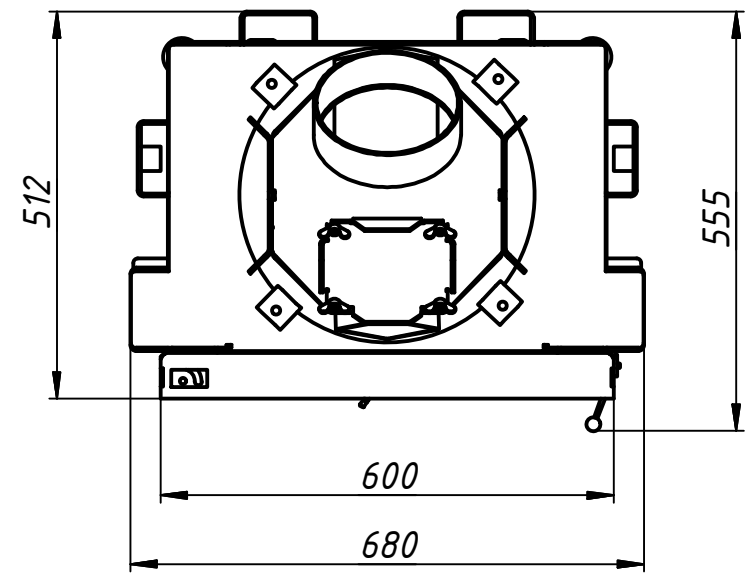
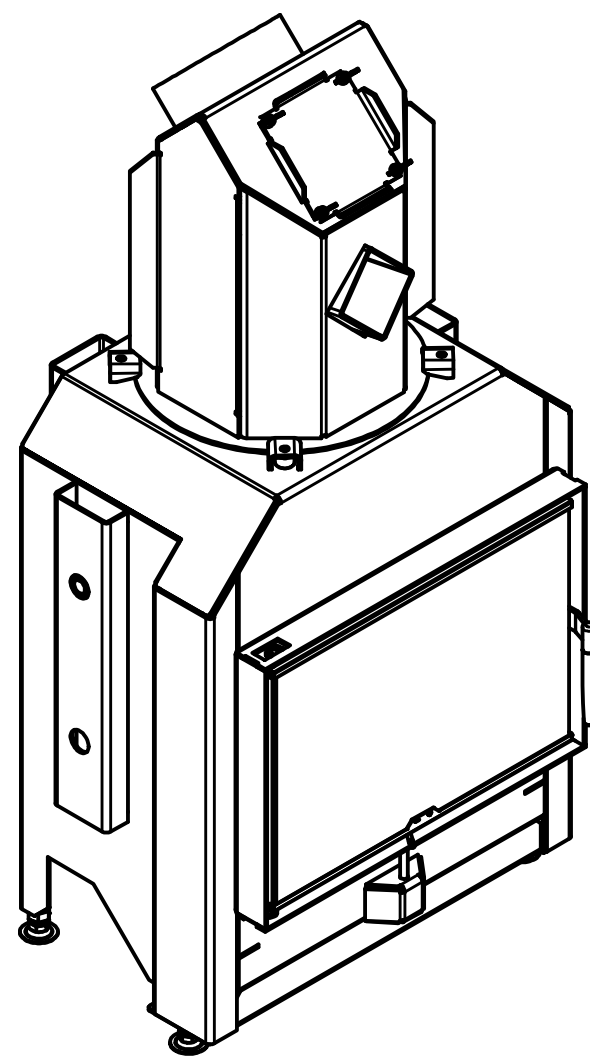
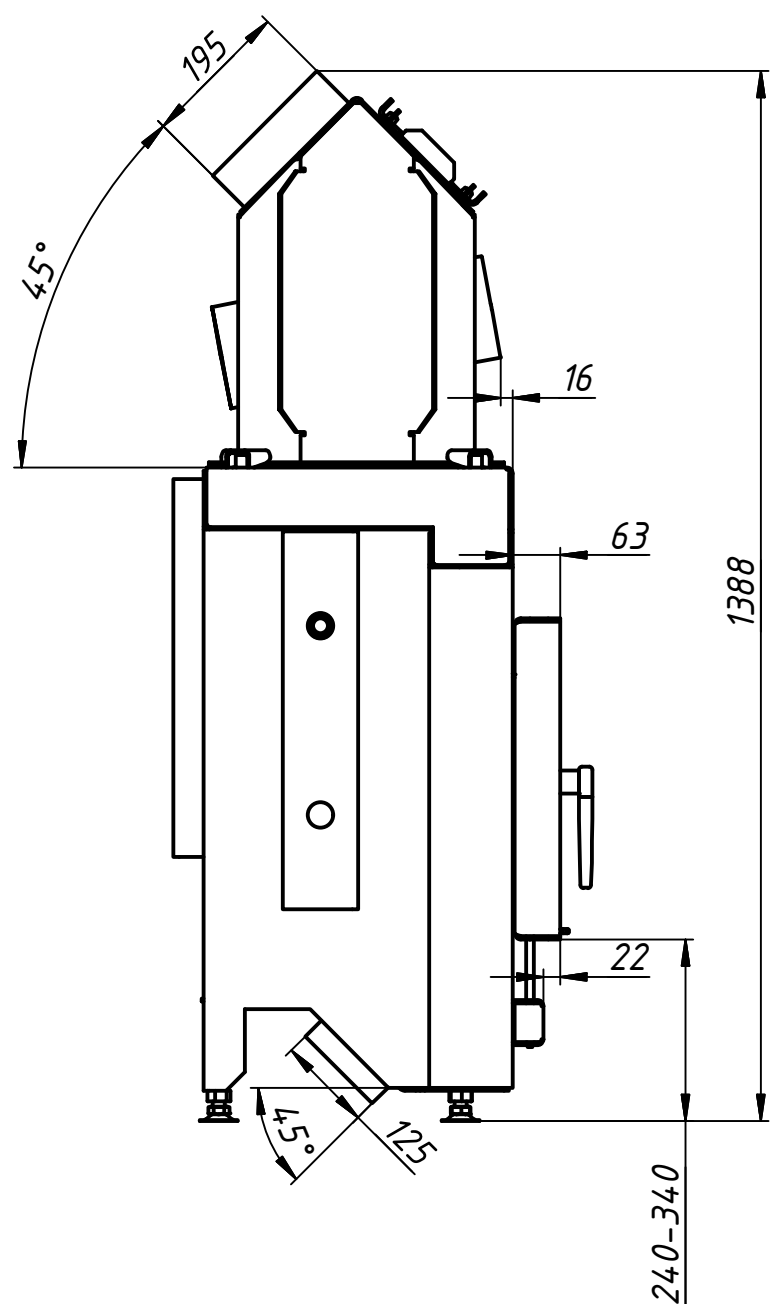
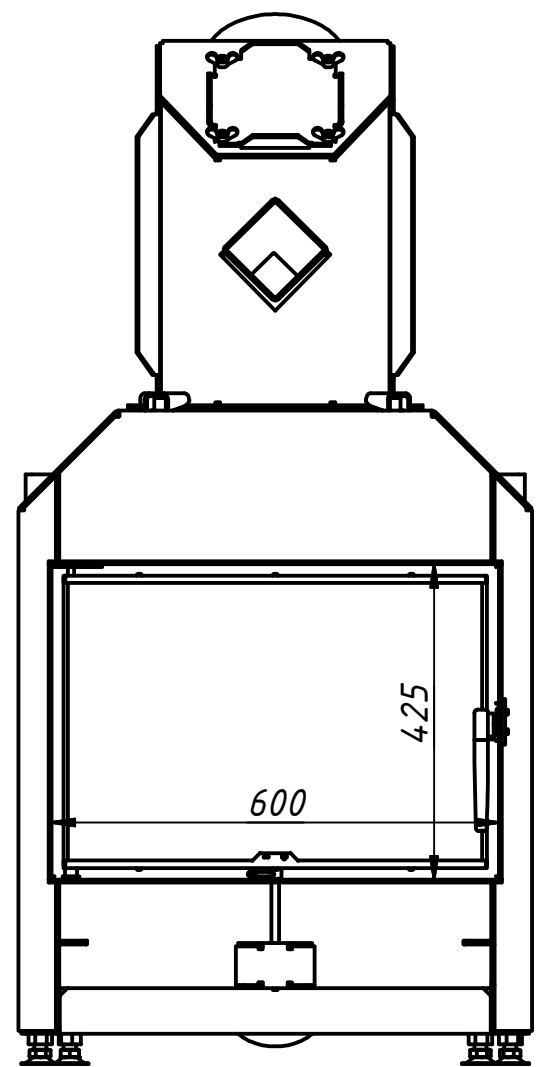


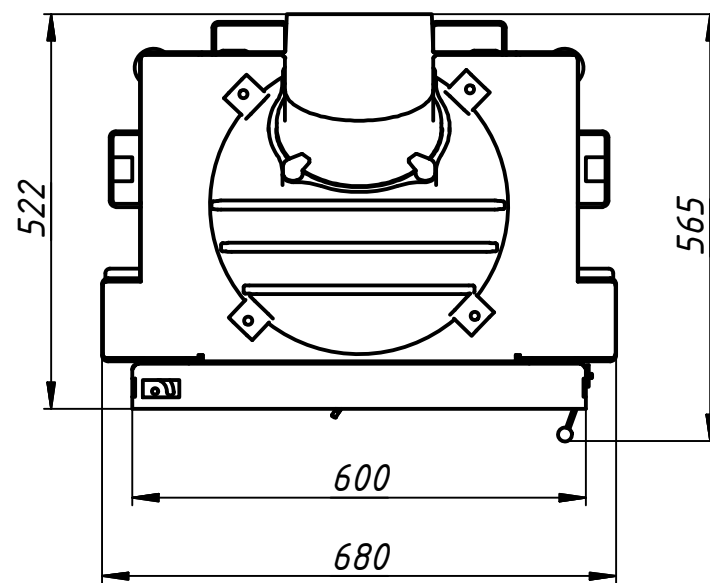
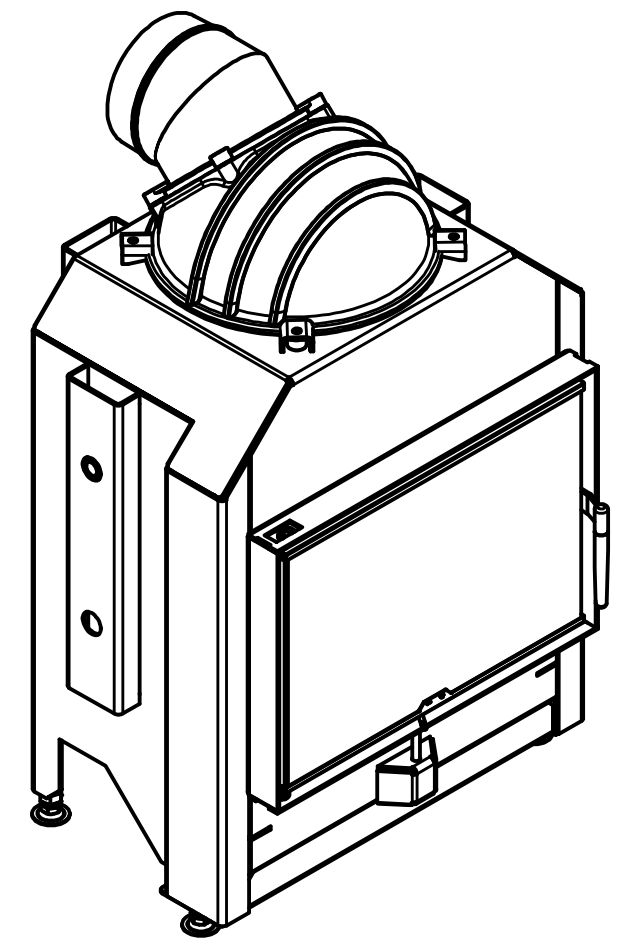
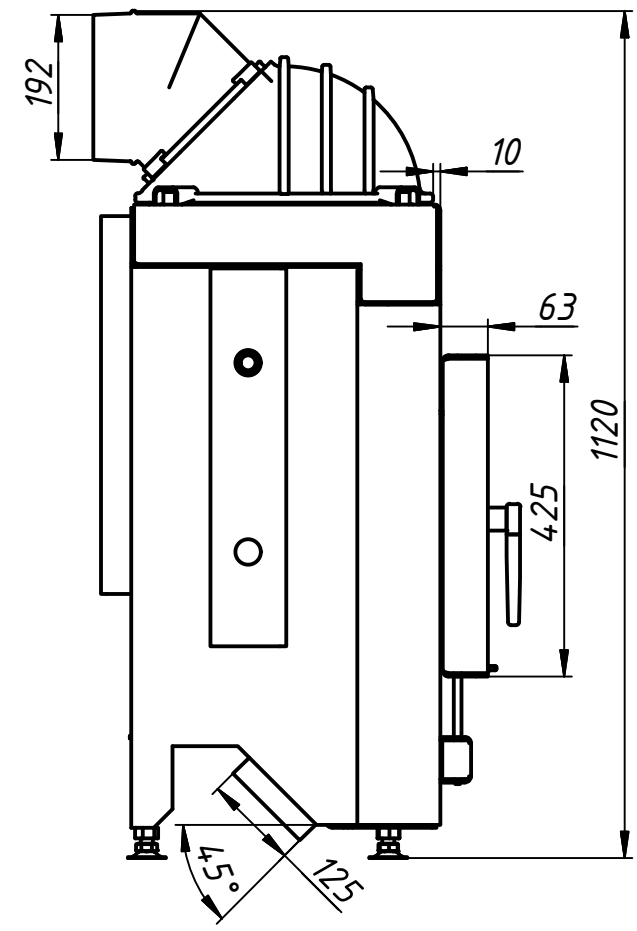
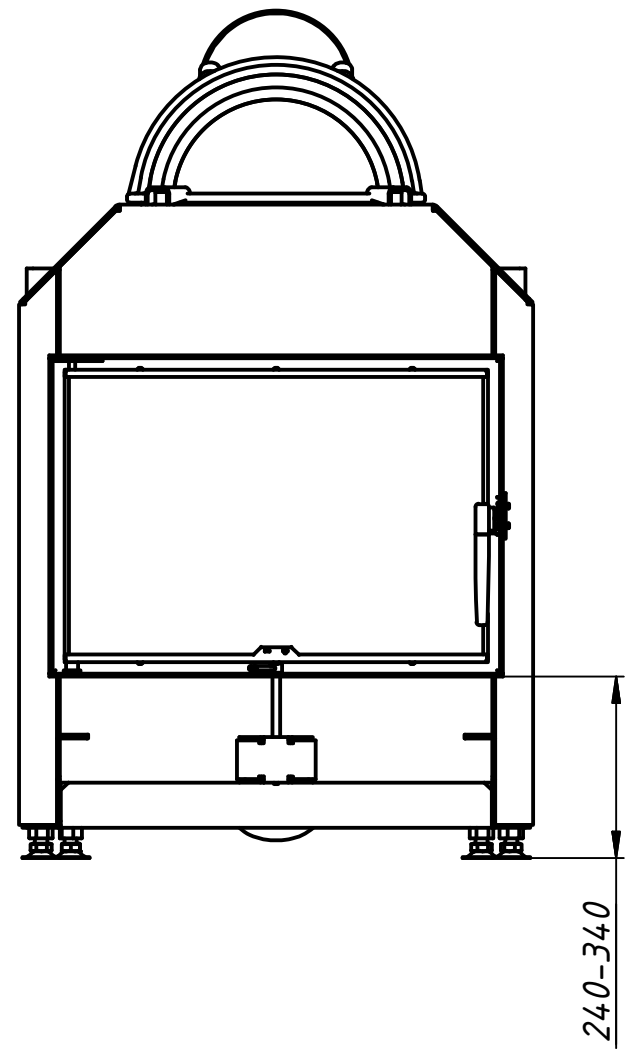
Основна технічна інформація	Значення
З Тепломодулем	
Номінальна потужність	12 кВт
Споживання дров	3,5 кг/год
Температура димових газів	240 °C
Діаметр виходу	195 мм
З Чавунним куполом для акумуляції	
Номінальна потужність	24 кВт
Споживання дров	7 кг/год
Температура димових газів	395 °C
Діаметр виходу	195 мм
З виходом на акумулюючі кільця	
Номінальна потужність	24 кВт
Споживання дров	7 кг/год
Температура димових газів	400 °C
Діаметр виходу	340 мм
З Аквамодулем	
Номінальна потужність	18кВт
з них водяного контура	1-7 кВт
Споживання дров	5,2 кг/год
Температура димових газів	220 °C
Діаметр виходу	195 мм
Розмір полін	50 см
ККД	>80%
Діаметр підведення повітря	125 мм
Вага топки без модулів	185 кг



					С600x425		
Изм.	Лист	№ докум.	Подп.	Дата	Лист	Масса	Масштаб
		Gavryliv&Sons		16.01.2016		185	1:10
Пров.					Лист	1	Листов
Т. контр.							5
Нач.отд.							
Н. контр.							
Утв.							



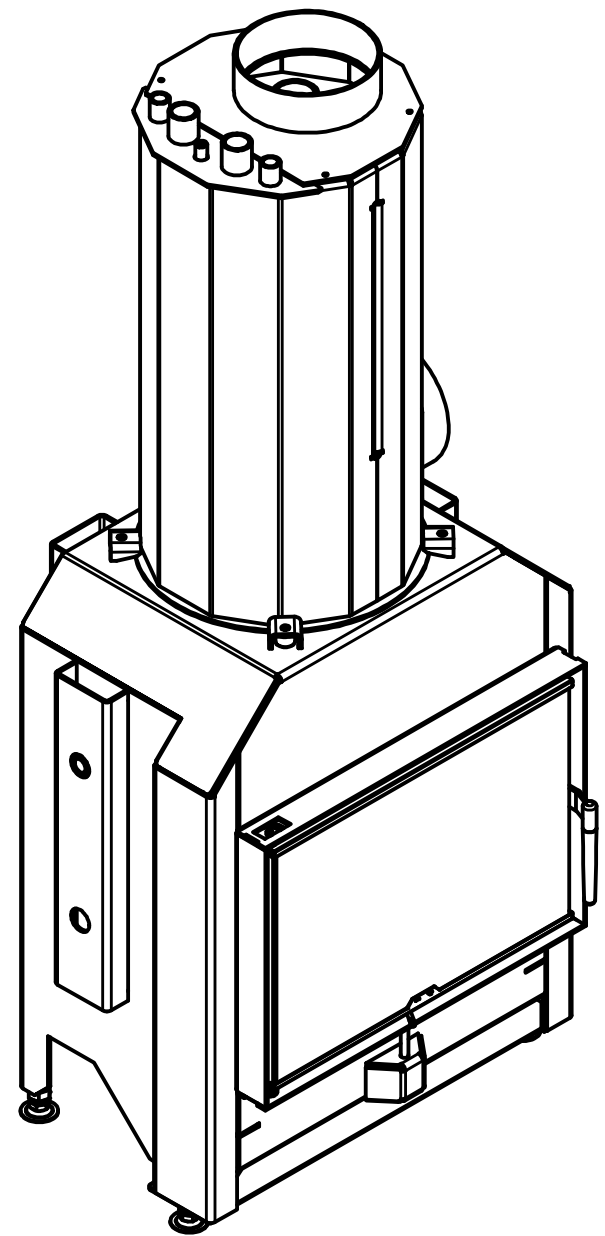
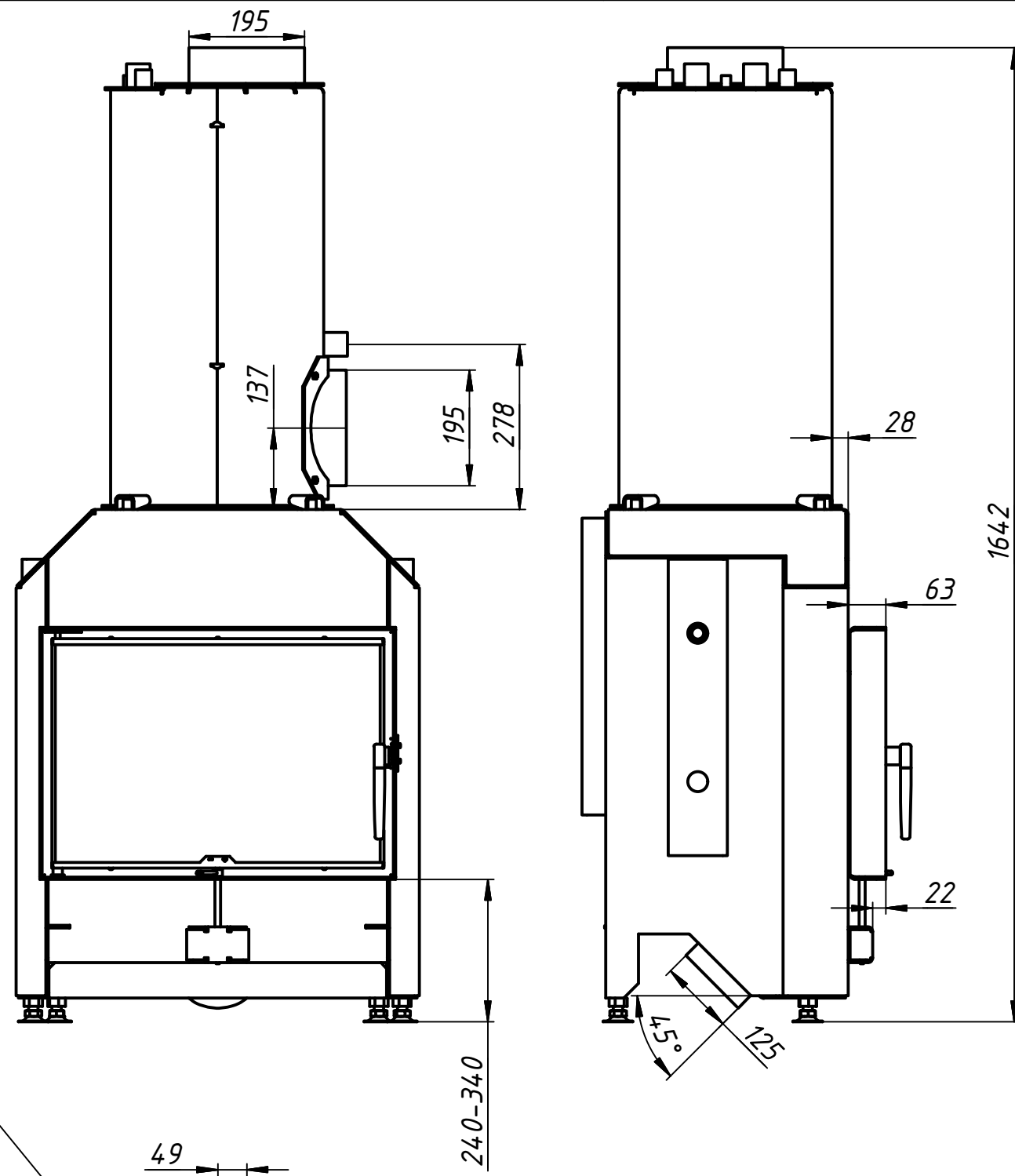
					С600x425			
						Лит.	Масса	Масштаб
Изм.	Лист	№ докум.	Подп.	Дата			185	1:10
Разраб.		Gavryliv&Sons		16.01.2016				
Пров.								
Т. контр.						Лист	2	Листов
Нач.отд.								5
Н. контр.								
Утв.								



A

A

					С600x425		
					Лит.	Масса	Масштаб
Изм.	Лист	№ докум.	Подп.	Дата		185	1:10
Разраб.		Gavryliv&Sons		16.01.2016			
Пров.					Лист	3	Листов
Т. контр.							5
Нач.отд.							
Н. контр.							
Утв.							



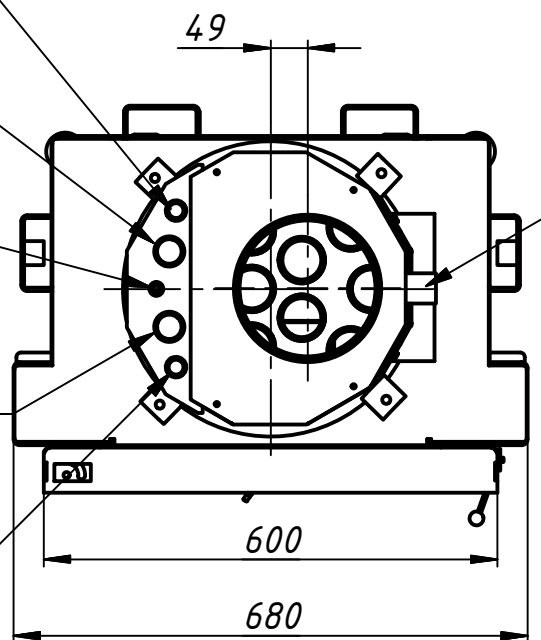
1/2" вихід для відповірення

1" Пряма подача

9мм Вихід для датчика температури

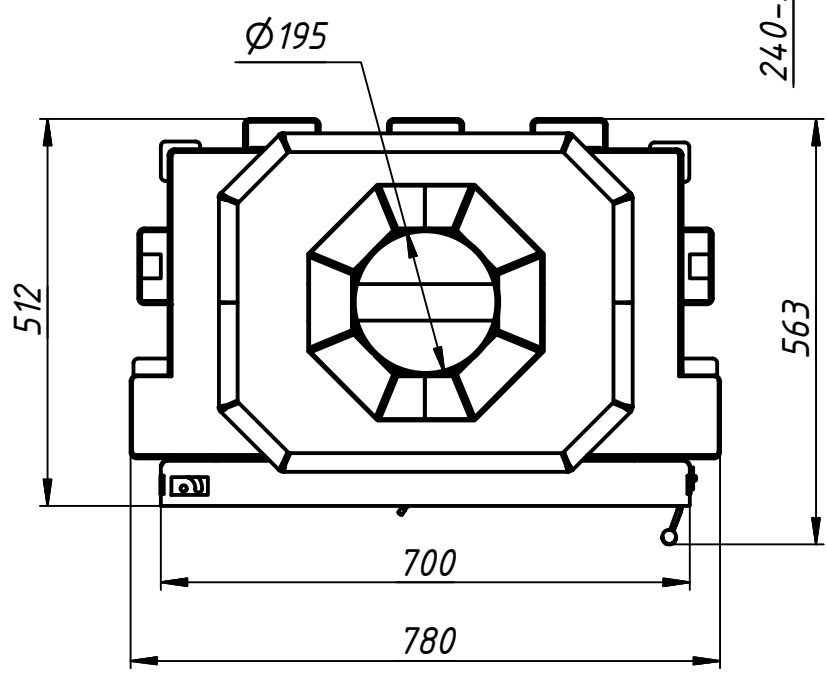
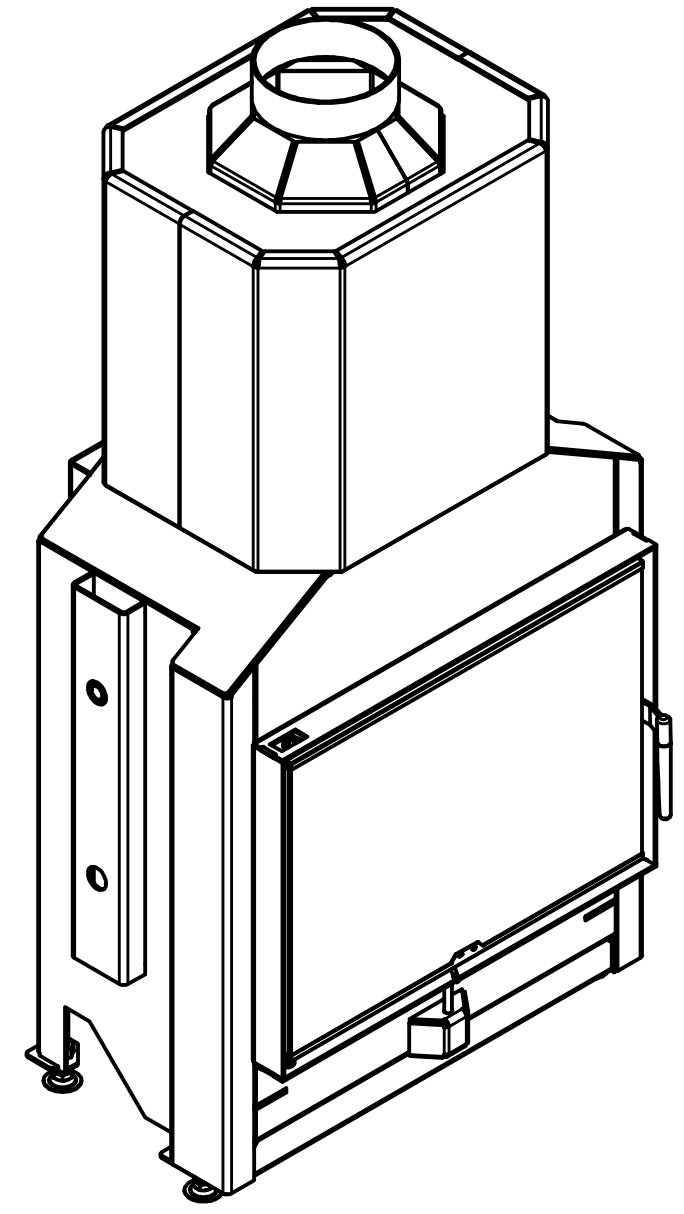
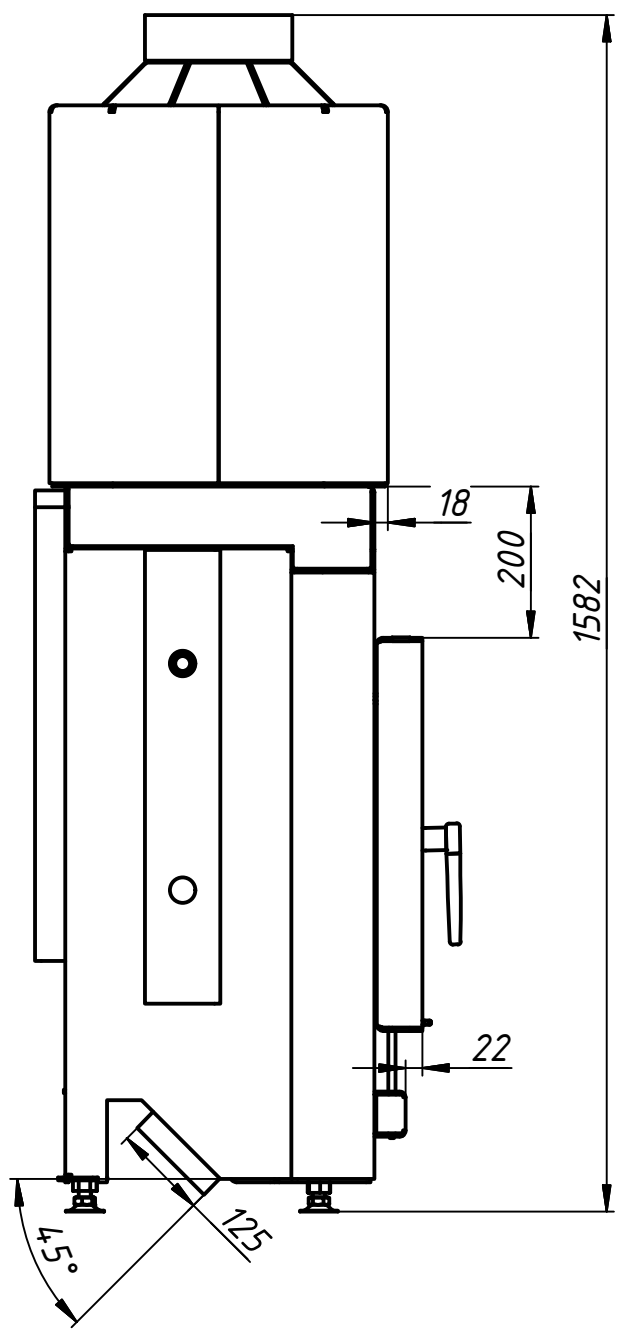
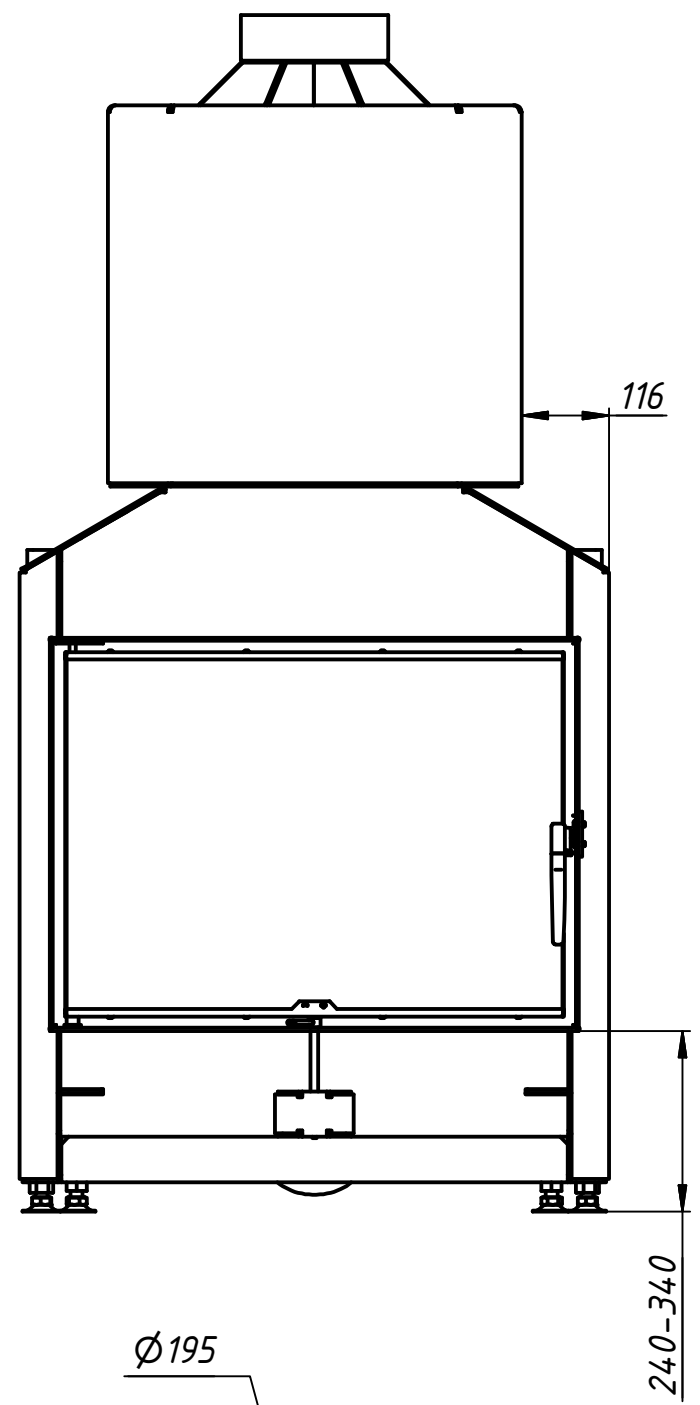
1" Пряма подача

1/2" вихід для відповірення



1" Зворотня подача

					С600x425		
					Лист	Маса	Масштаб
Изм.	Лист	№ докум.	Подп.	Дата		185	1:10
Разраб.		Gavryliv&Sons		16.01.2016			
Пров.					Лист	4	Листов
Т. контр.							5
Нач.отд.							
Н. контр.							
Утв.							



					С600x425		
					Лит.	Масса	Масштаб
Изм.	Лист	№ докум.	Подп.	Дата		185	1:10
Разраб.		Gavryliv&Sons		16.01.2016			
Пров.					Лист	5	Листов
Т. контр.							5
Нач.отд.							
Н. контр.							
Утв.							

A

A