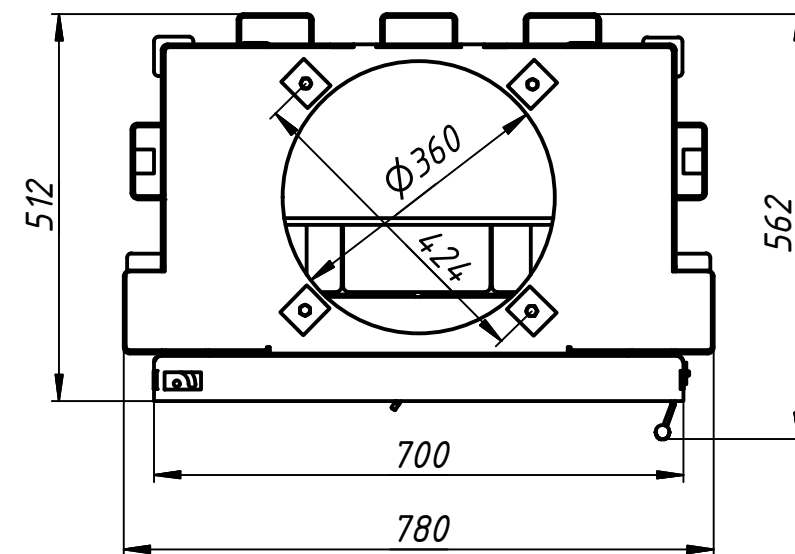
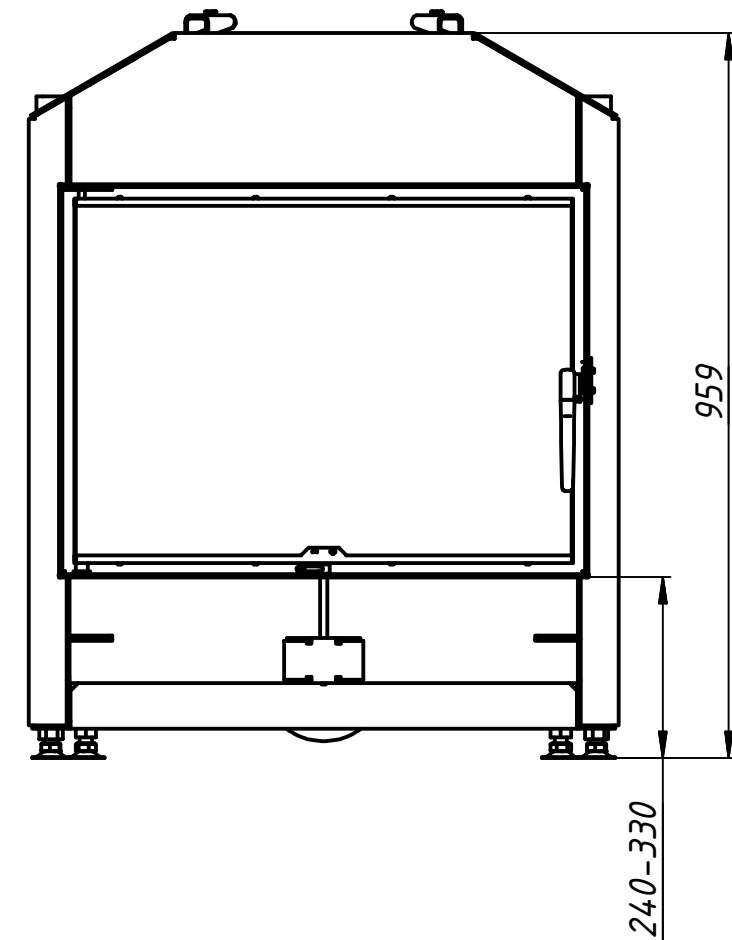
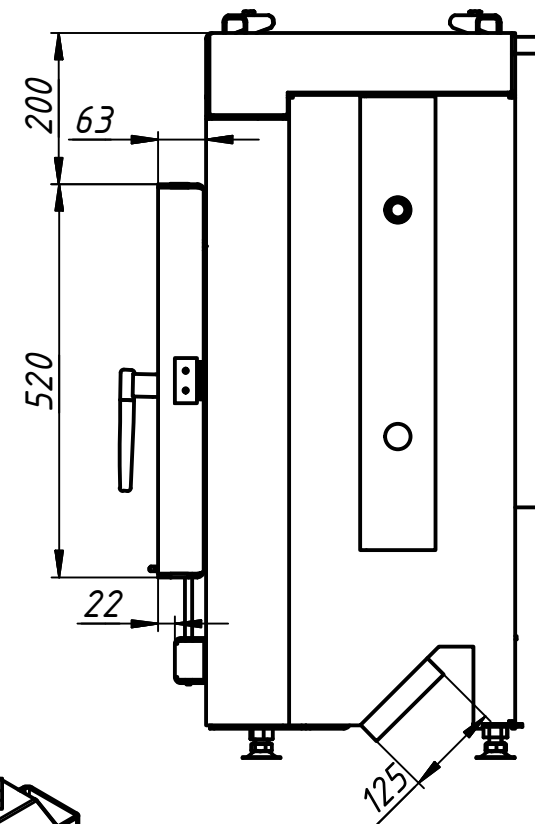
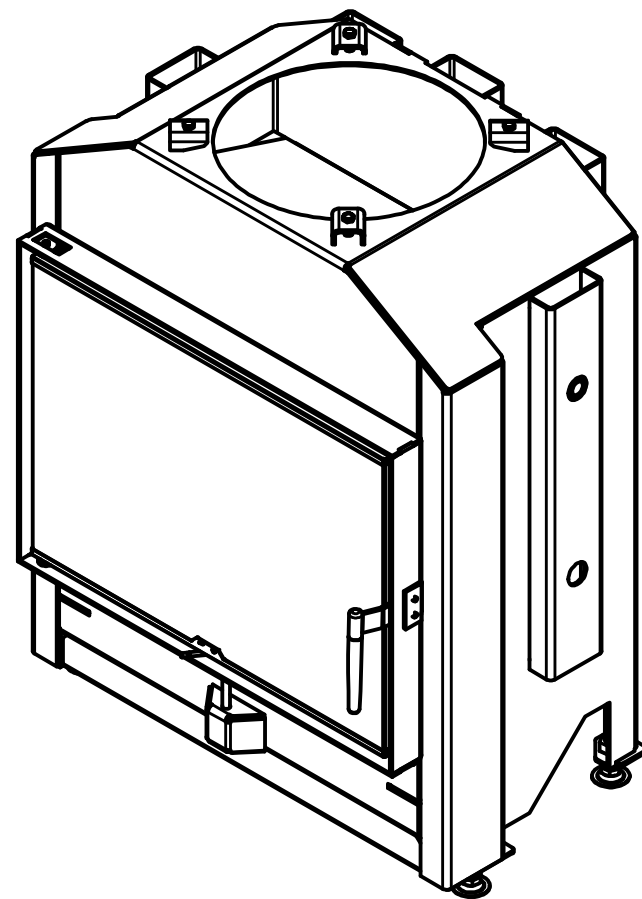
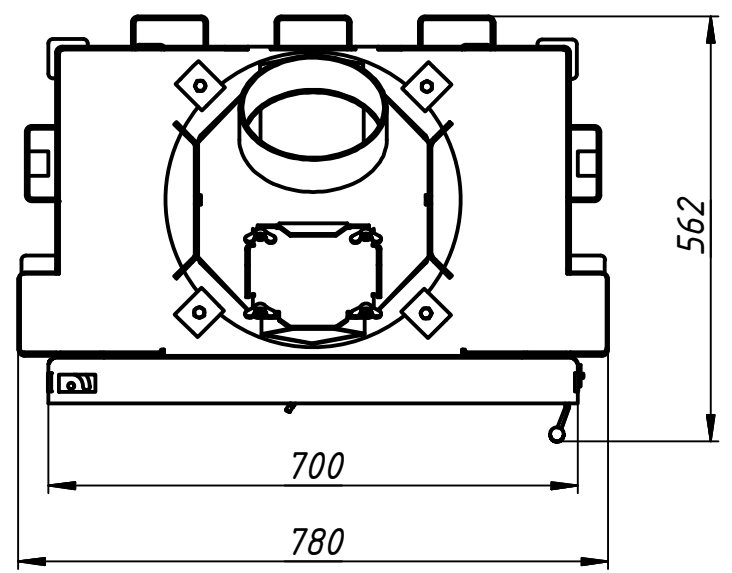
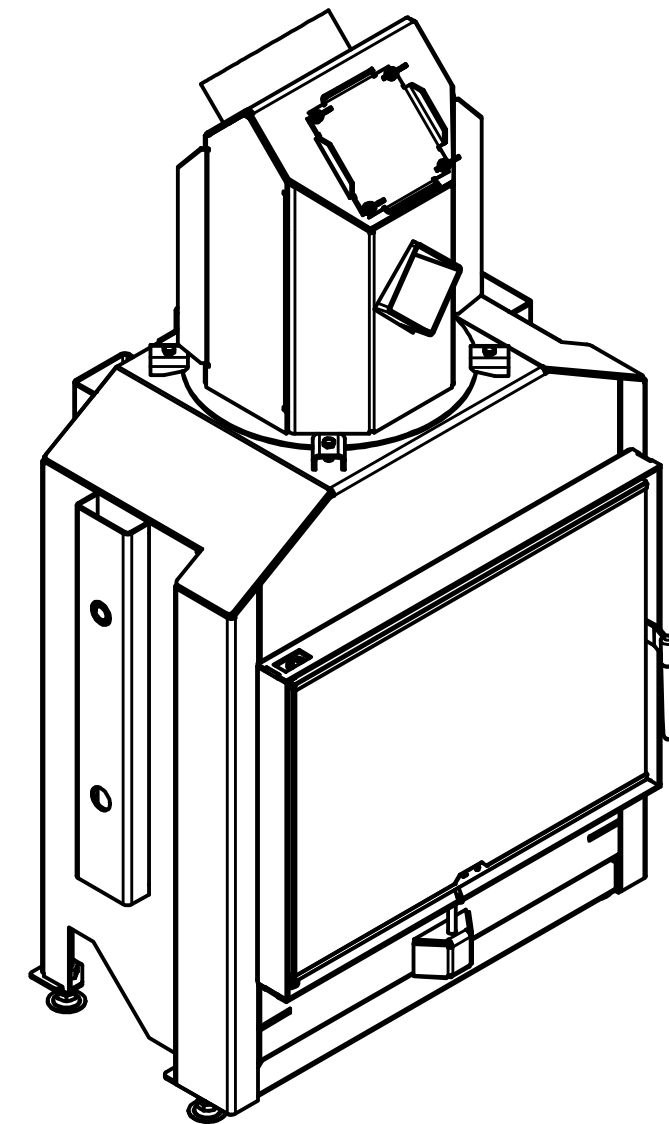
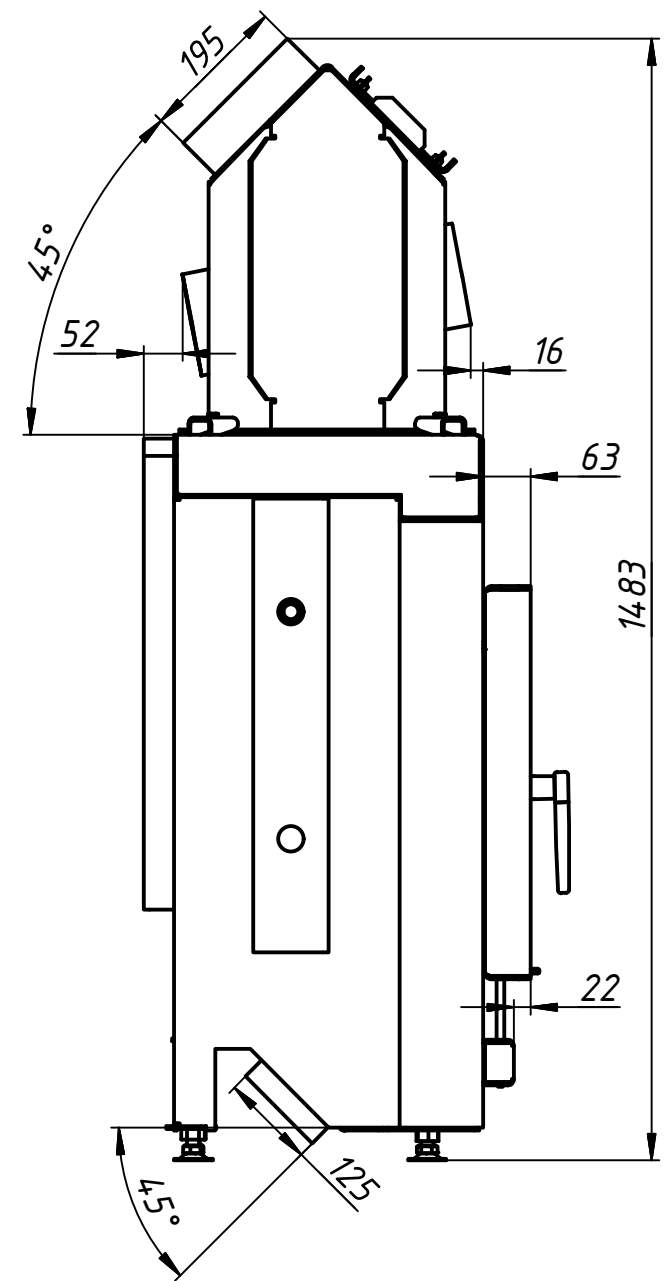
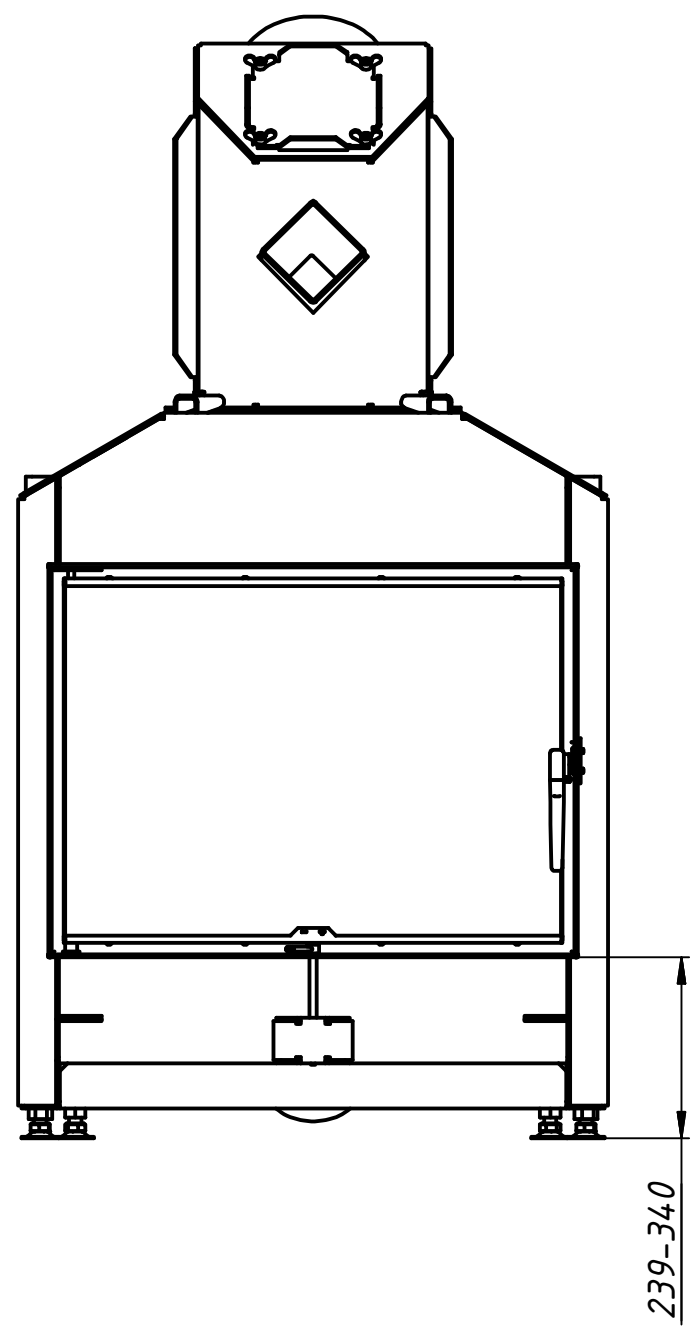


Основна технічна інформація	Значення
<b>З Тепломодулем</b>	
Номінальна потужність	16 кВт
Споживання дров	4,6 кг/год
Температура димових газів	240 °C
Діаметр виходу	195 мм
<b>З Акумомодулем</b>	
Номінальна потужність	16 кВт
Споживання дров	4,6 кг/год
Температура димових газів	240 °C
Діаметр виходу	195 мм
<b>З Чавунним куполом для акумуляції</b>	
Номінальна потужність	24 кВт
Споживання дров	7 кг/год
Температура димових газів	395 °C
Діаметр виходу	195 мм
<b>З виходом на акумулюючі кільця</b>	
Номінальна потужність	24 кВт
Споживання дров	7 кг/год
Температура димових газів	400 °C
Діаметр виходу	340 мм
<b>З Аквамодулем</b>	
Номінальна потужність	18 кВт
з них водяного контура	1-7 кВт
Споживання дров	5,2 кг/год
Температура димових газів	220 °C
Діаметр виходу	195 мм
Розмір полін	50 см
ККД	>80%
Діаметр підведення повітря	125 мм
Вага топки без модулів	205 кг

На 25.01.2016 набір акумуляційних кілець та акумулятора не документований та підлягає розрахунку у відповідності до технічної документації акумулюючої кераміки.



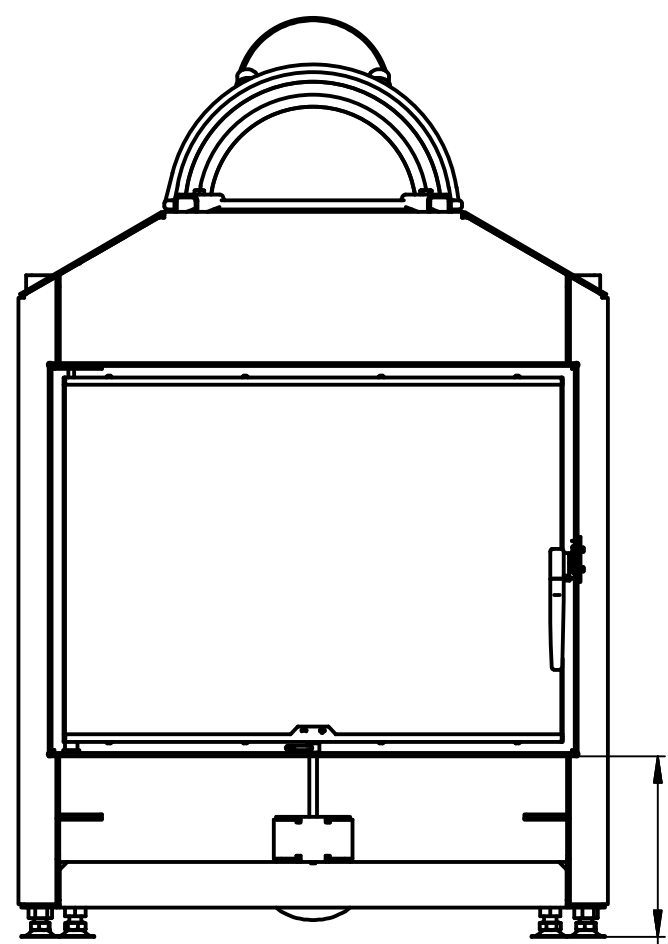
<b>С700x520</b>							
Изм.	Лист	№ докум.	Подп.	Дата	Лист	Масса	Масштаб
		Гавryliv&Sons		16.01.2016		205	1:10
Пров.					Лист	1	Листов
Т. контр.							5
Нач.отд.							
Н. контр.							
Утв.							



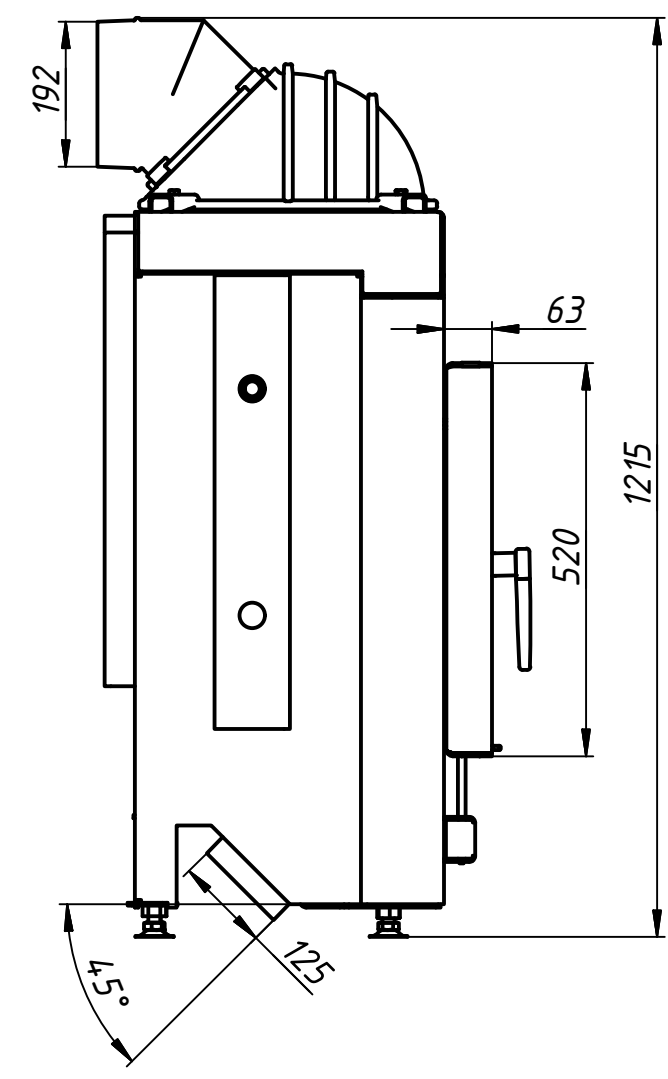
A

A

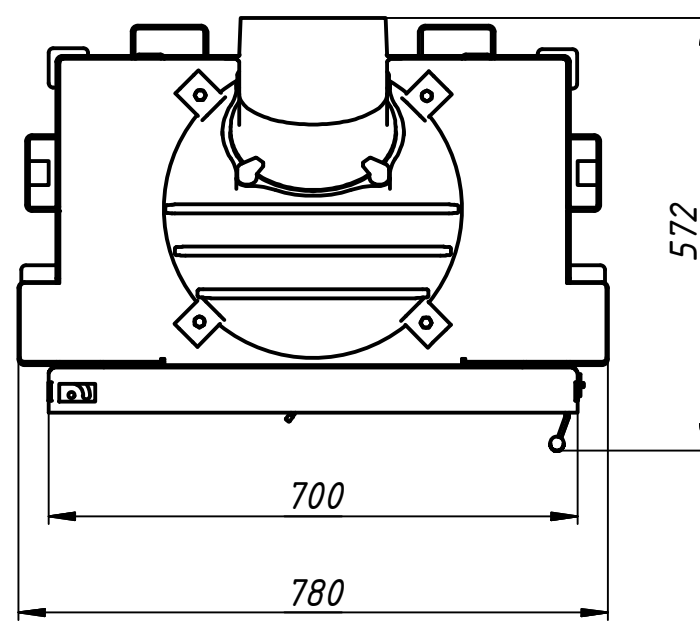
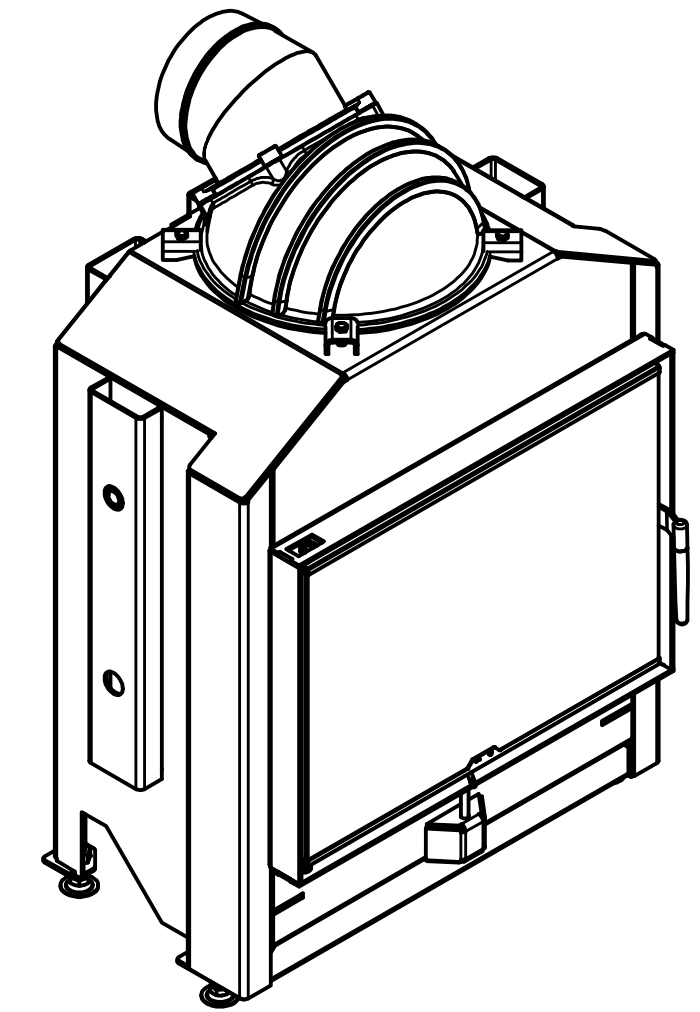
					<b>С700x520</b>		
					Лит.	Масса	Масштаб
Изм.	Лист	№ докум.	Подп.	Дата		205	1:10
Разраб.		Gavryliv&Sons		16.01.2016			
Пров.							
Т. контр.					Лист	2	Листов
Нач.отд.							5
Н. контр.							
Утв.							



239-340



4.5°



572

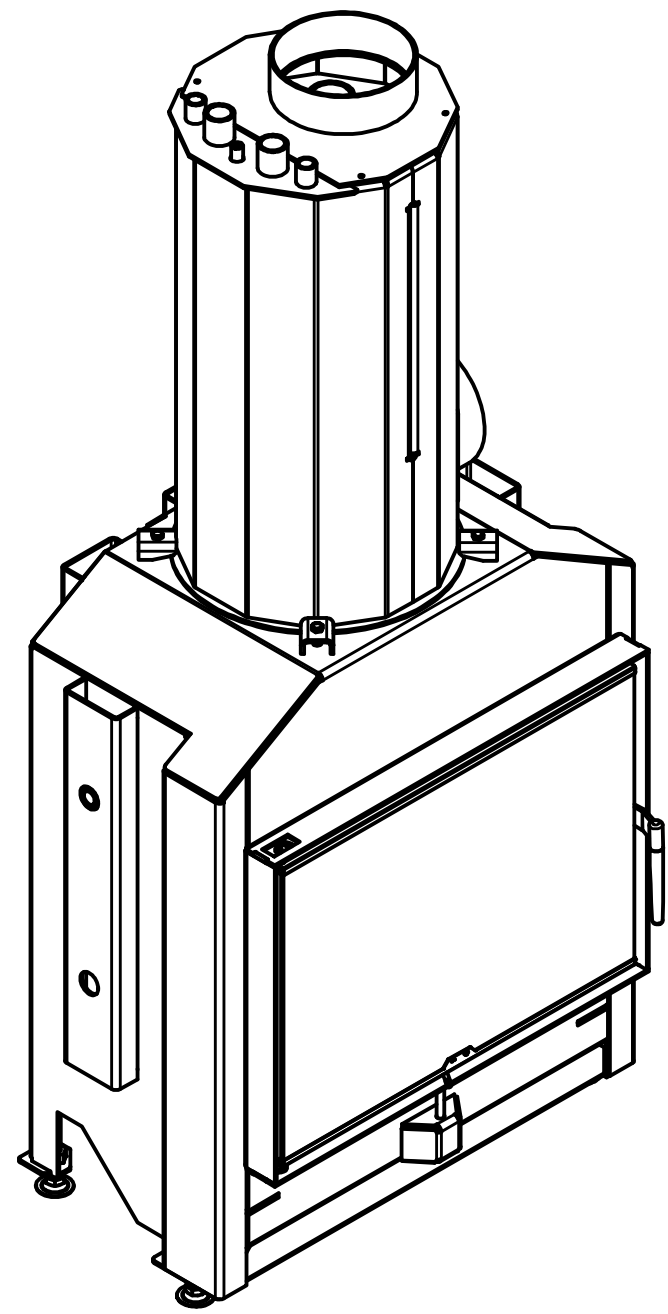
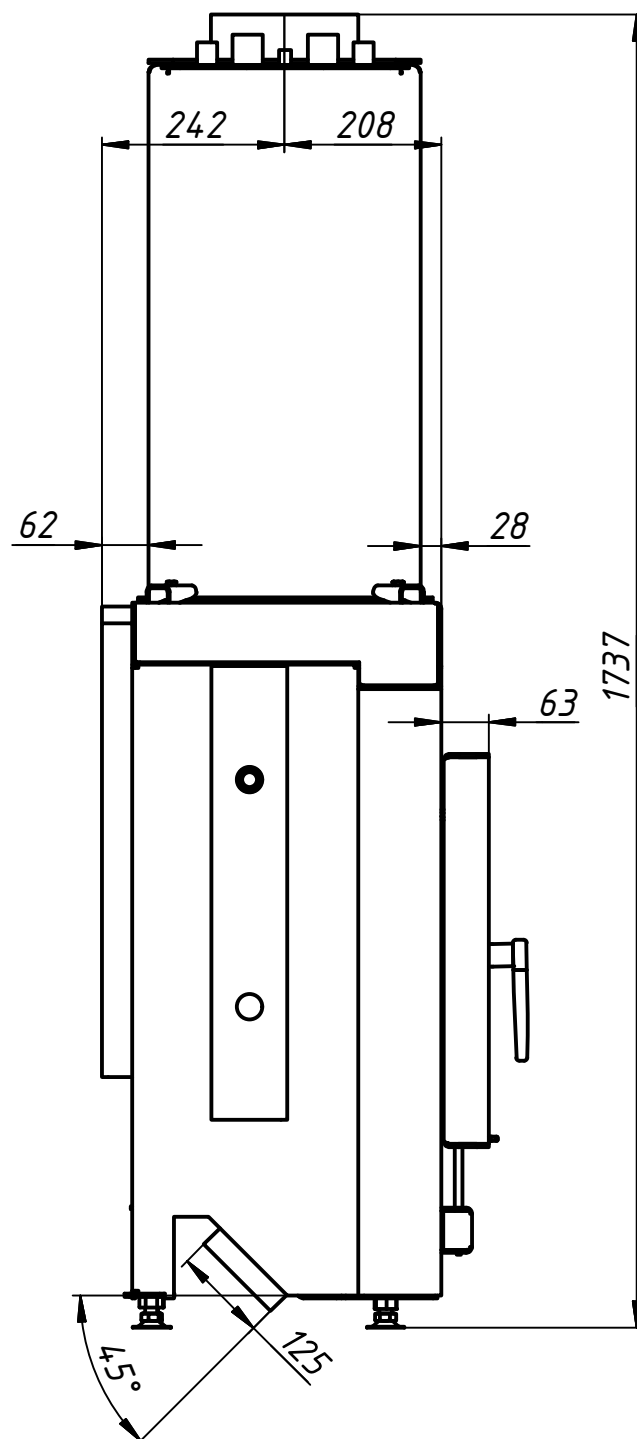
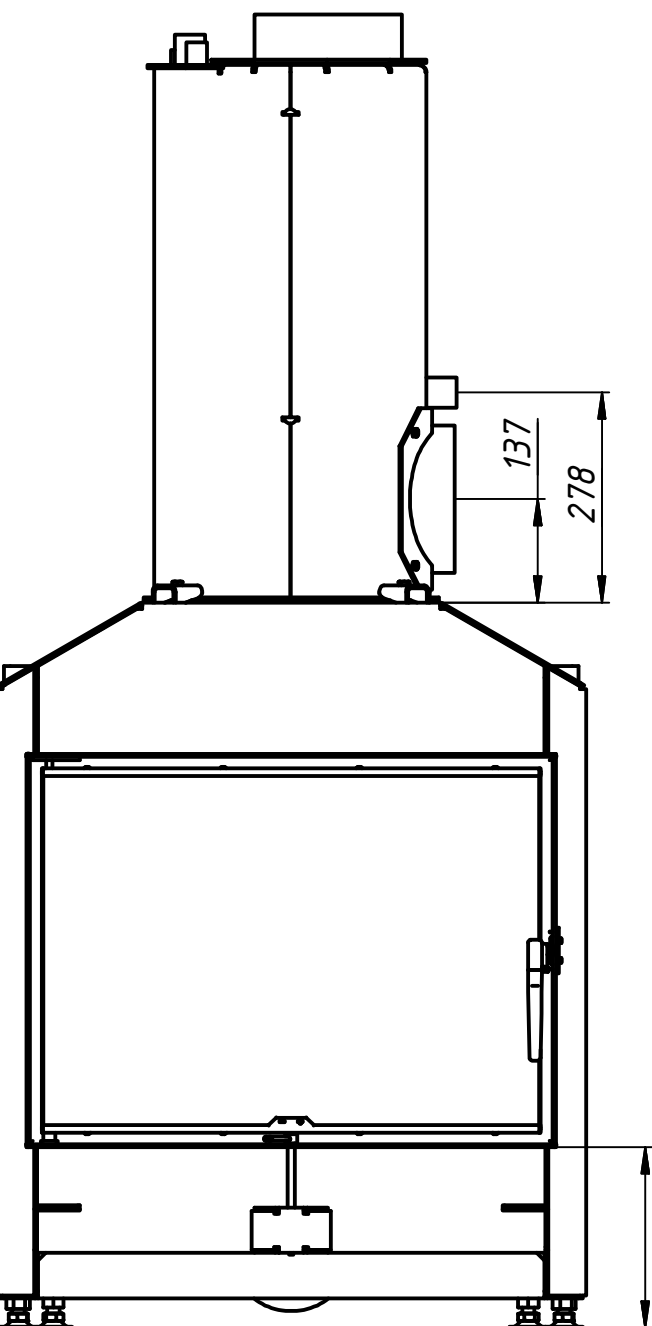
700

780

					<b>С700x520</b>		
					Лит.	Масса	Масштаб
Изм.	Лист	№ докум.	Подп.	Дата		205	1:10
Разраб.		Gavryliv&Sons		16.01.2016			
Пров.					Лист	3	Листов
Т. контр.							5
Нач.отд.							
Н. контр.							
Утв.							

A

A



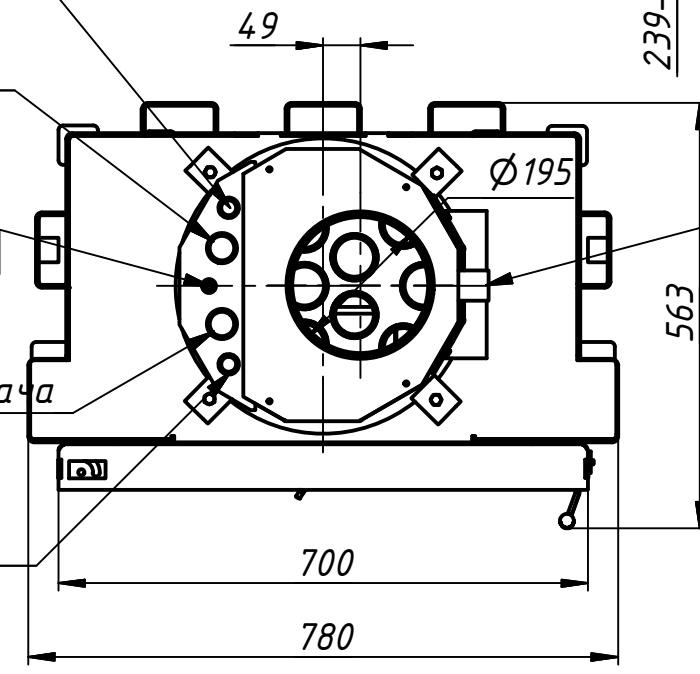
1/2" вихід для відповірення

1" Пряма подача

9мм Вихід для датчика температури

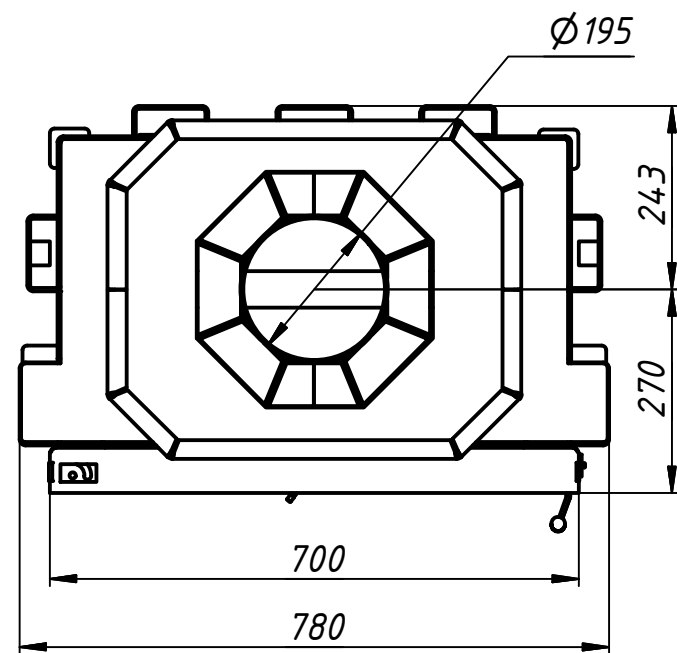
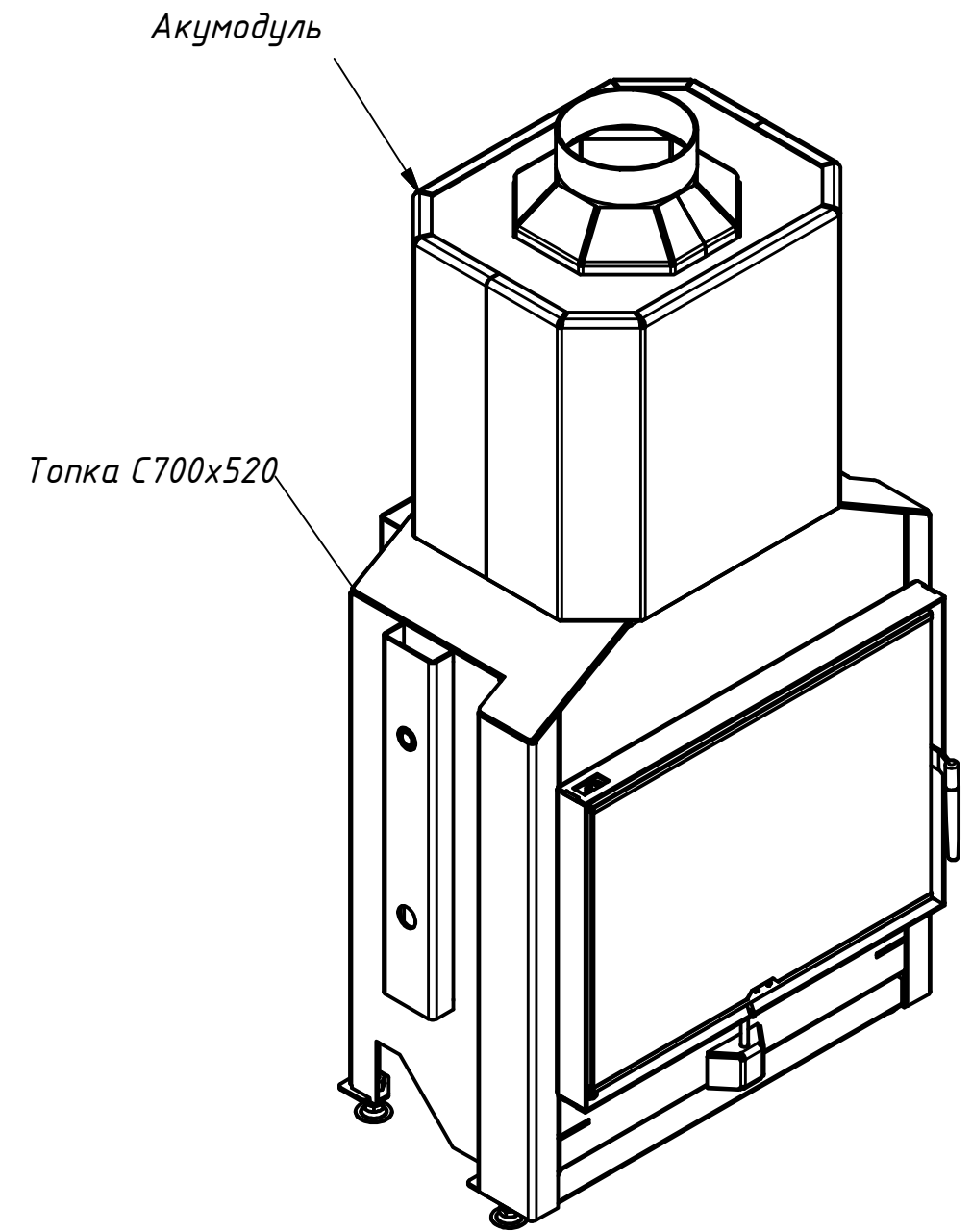
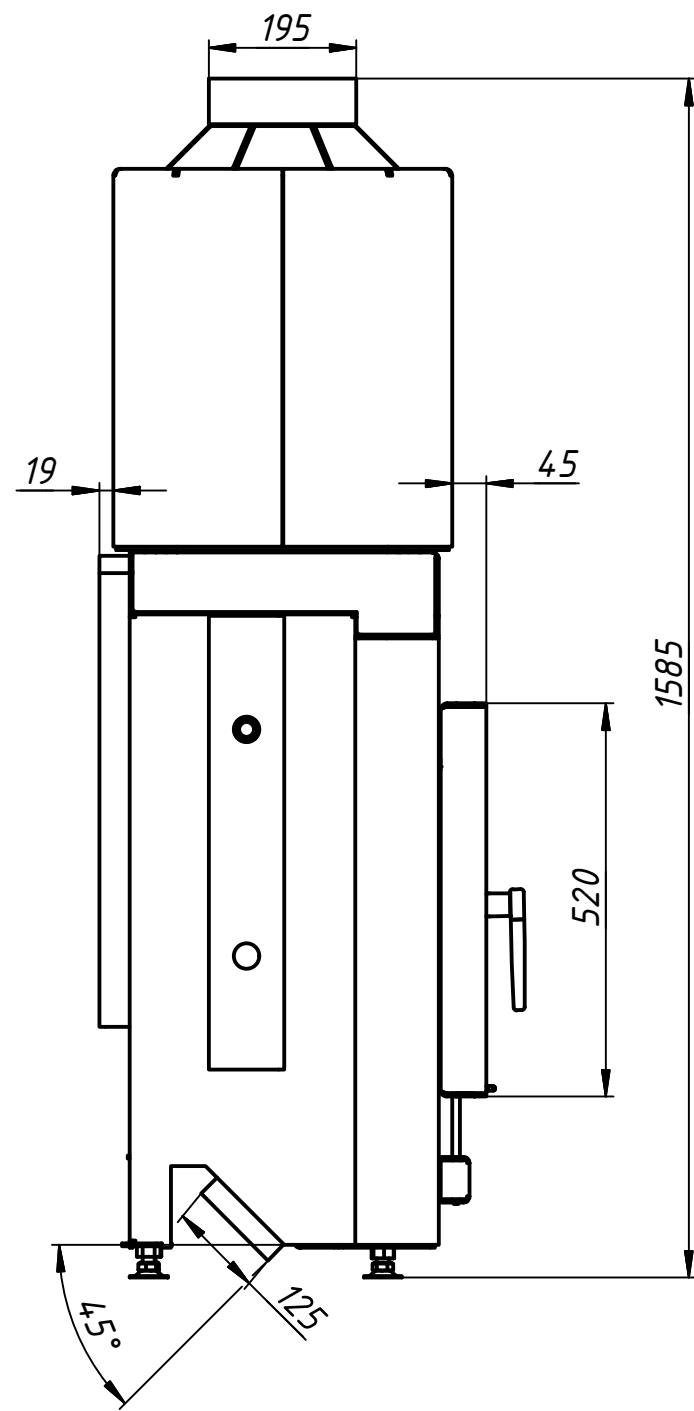
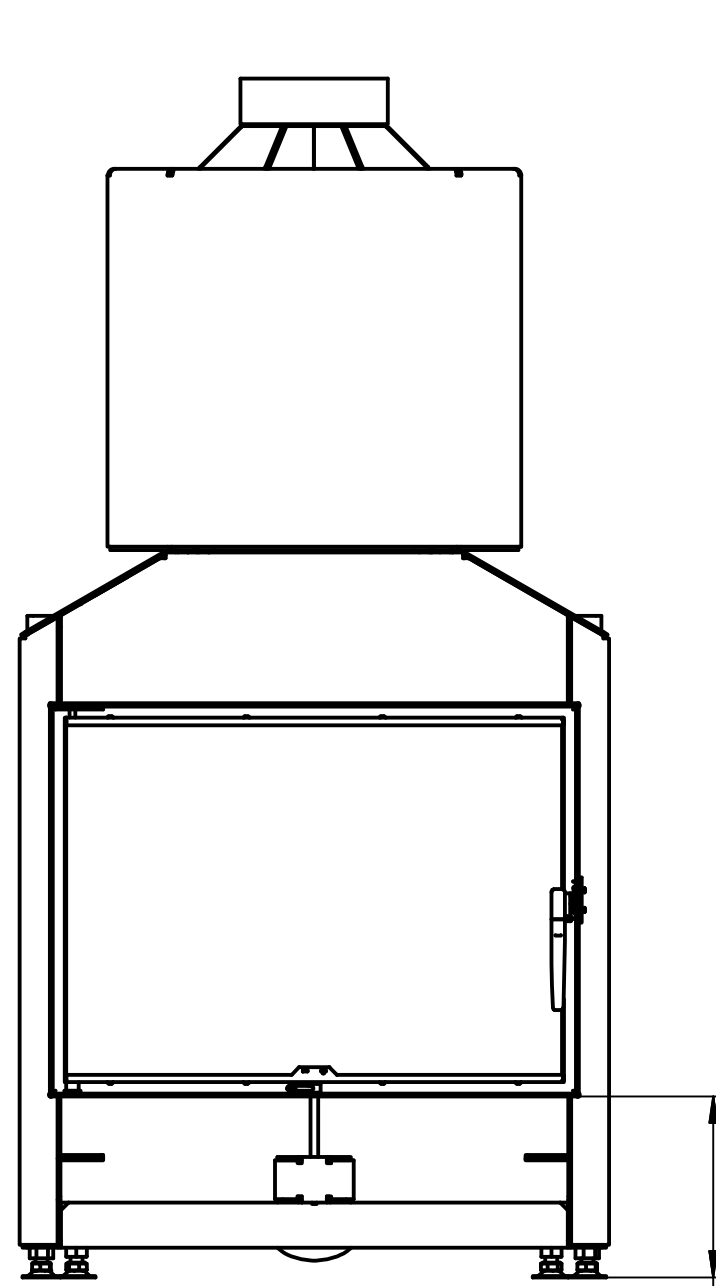
1" Пряма подача

1/2" вихід для відповірення



1" Зворотня подача

					<b>С700x520</b>		
Изм.	Лист	№ докум.	Подп.	Дата	Лит.	Масса	Масштаб
		Гавryliv&Sons		16.01.2016		205	1:10
Пров.					Лист	4	Листов
Т. контр.							5
Нач.отд.							
Н. контр.							
Утв.							



					С700х520		
					Лит.	Масса	Масштаб
Изм.	Лист	№ докум.	Подп.	Дата		205	1:10
		Гаврыliv&Sons		16.01.2016			
Пров.					Лист	5	Листов
Т. контр.							5
Нач.отд.							
Н. контр.							
Утв.							