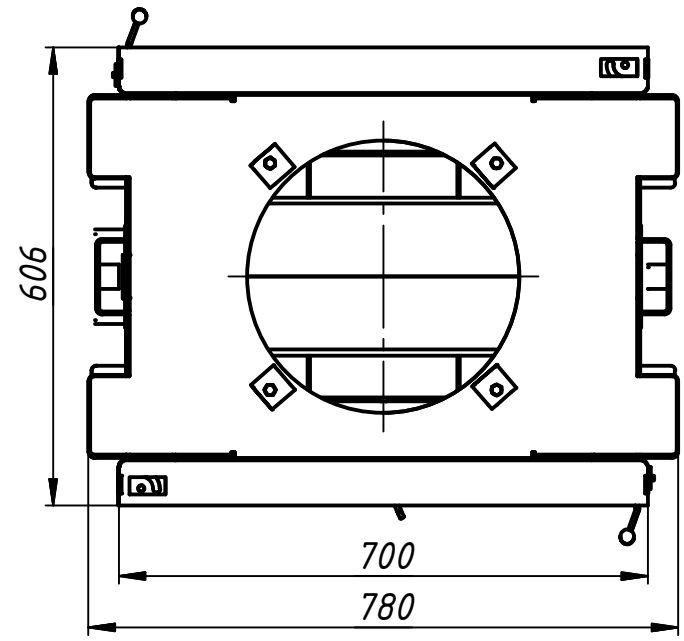
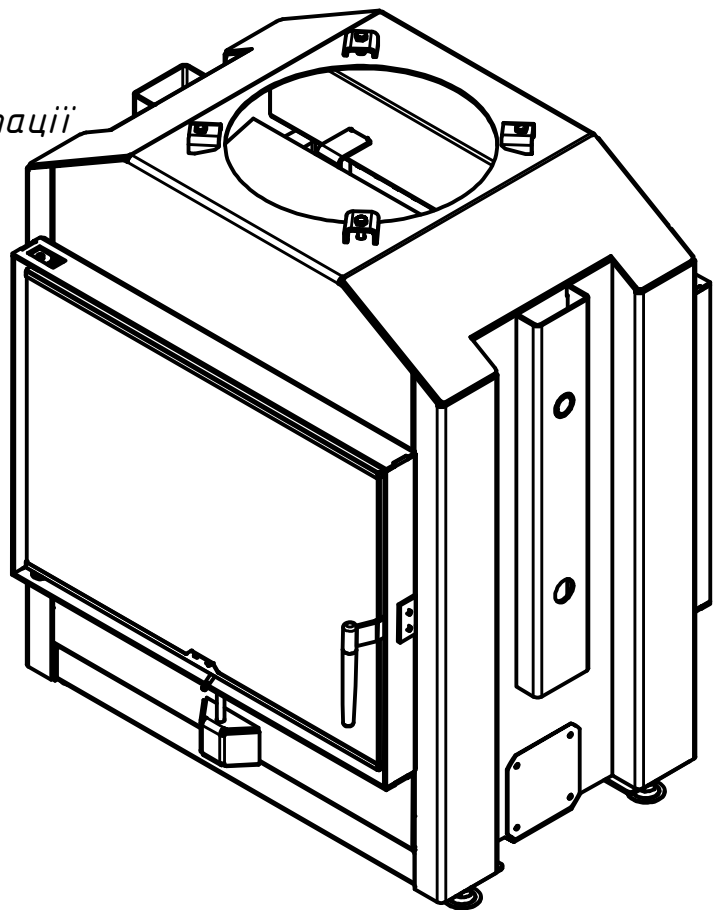
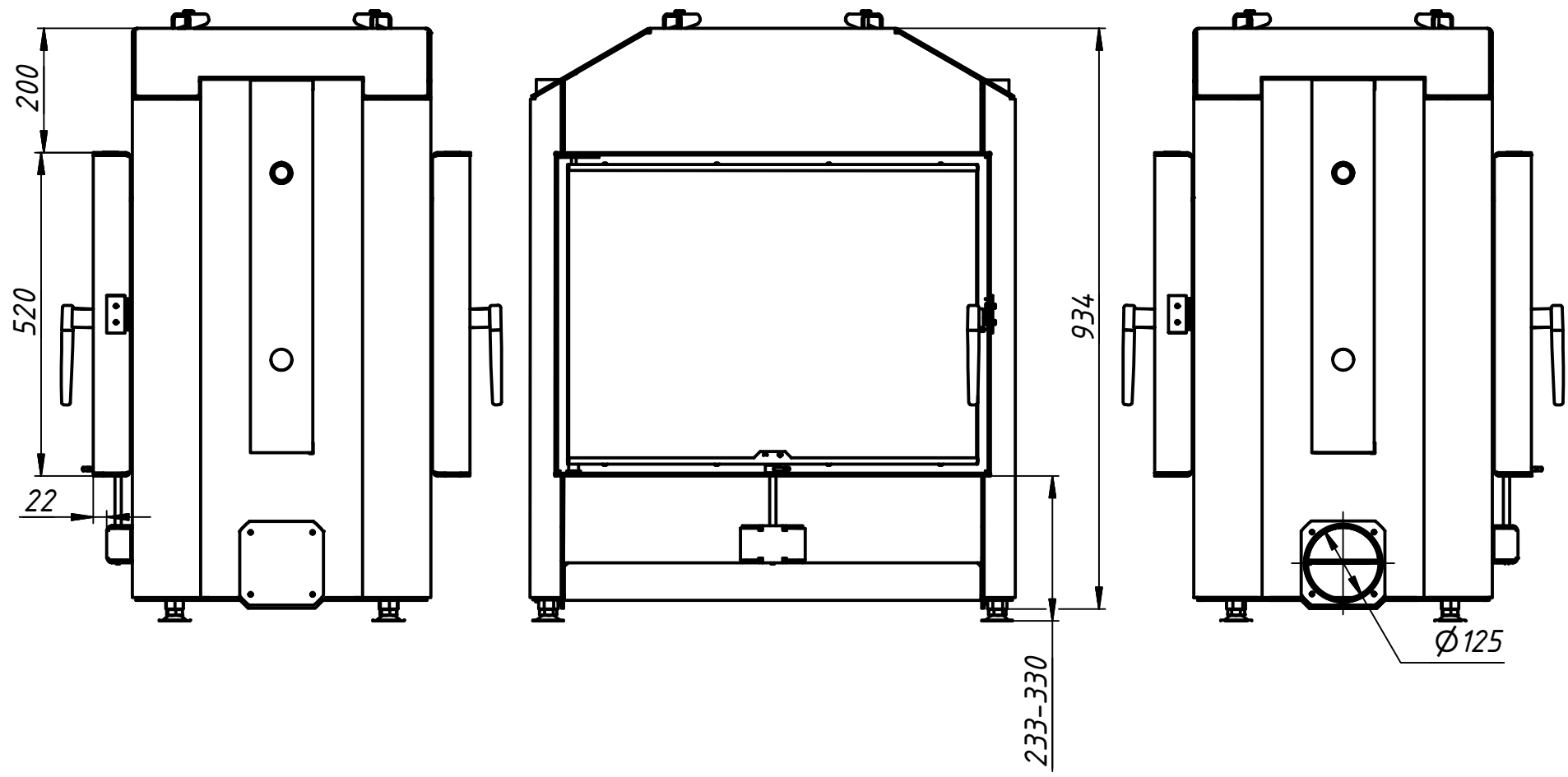


Основна технічна інформація	Значення
<b>З Тепломодулем</b>	
Номінальна потужність	16 кВт
Споживання дров	4 кг/год
Температура димових газів	230 °C
Діаметр виходу	195 мм
<b>З Чавунним куполом для акумуляції</b>	
Номінальна потужність	24 кВт
Споживання дров	6 кг/год
Температура димових газів	375 °C
Діаметр виходу	195 мм
<b>З виходом на акумулюючі кільця</b>	
Номінальна потужність	24 кВт
Споживання дров	6 кг/год
Температура димових газів	385 °C
Діаметр виходу	340 мм
<b>З Аквамодулем</b>	
Номінальна потужність	18кВт
з них водяного контура	1-7 кВт
Споживання дров	4,5 кг/год
Температура димових газів	210 °C
Діаметр виходу	195 мм
Розмір полін	50 см
ККД	>80%
Діаметр підведення повітря	125 мм
Вага топки без модулів	205 кг



На 25.01.2016 набір акумуляційних кілець та акумулятора не документований та підлягає розрахунку у відповідності до технічної документації акумулюючої кераміки.

				<b>С700x520</b>			
Изм.	Лист	№ докум.	Подп.	Дата	Лист	Масса	Масштаб
		dell		16.01.2016		260,7	1:10
Пров.					Лист	Листов	1
Т. контр.							
Нач.отд.							
Н. контр.							
Утв.							