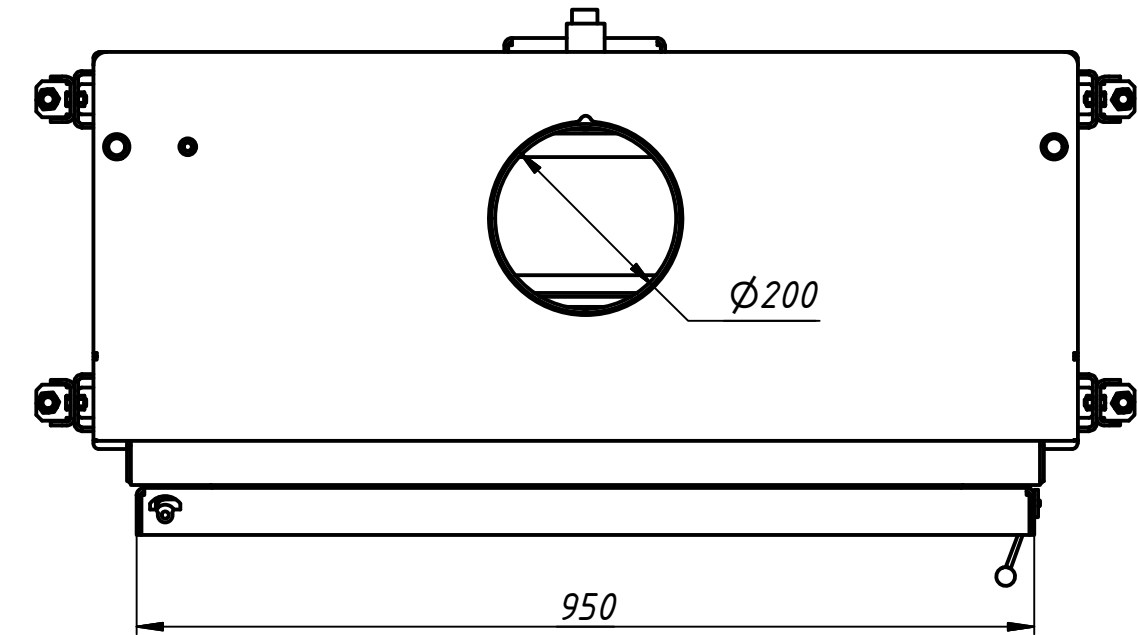
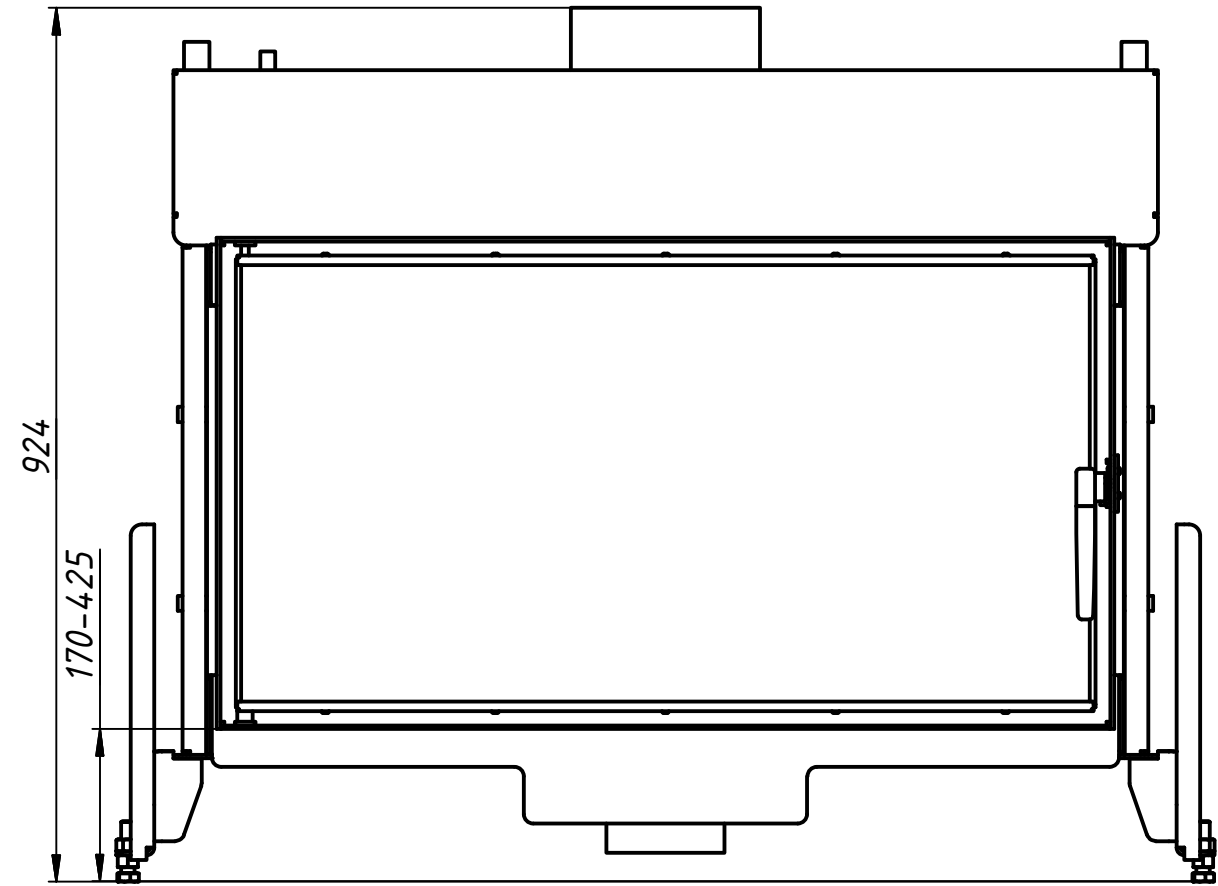
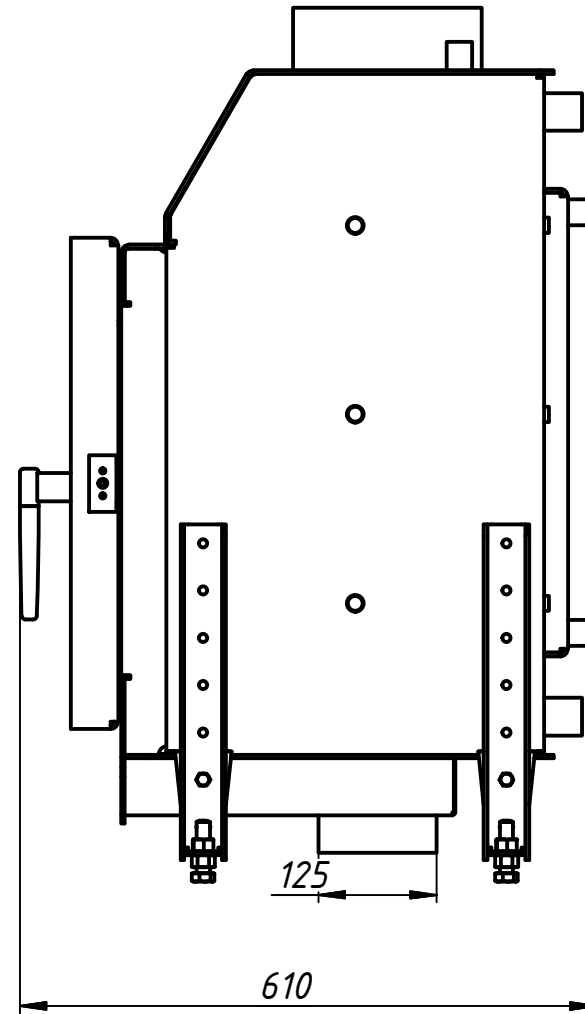


B700x520W-16

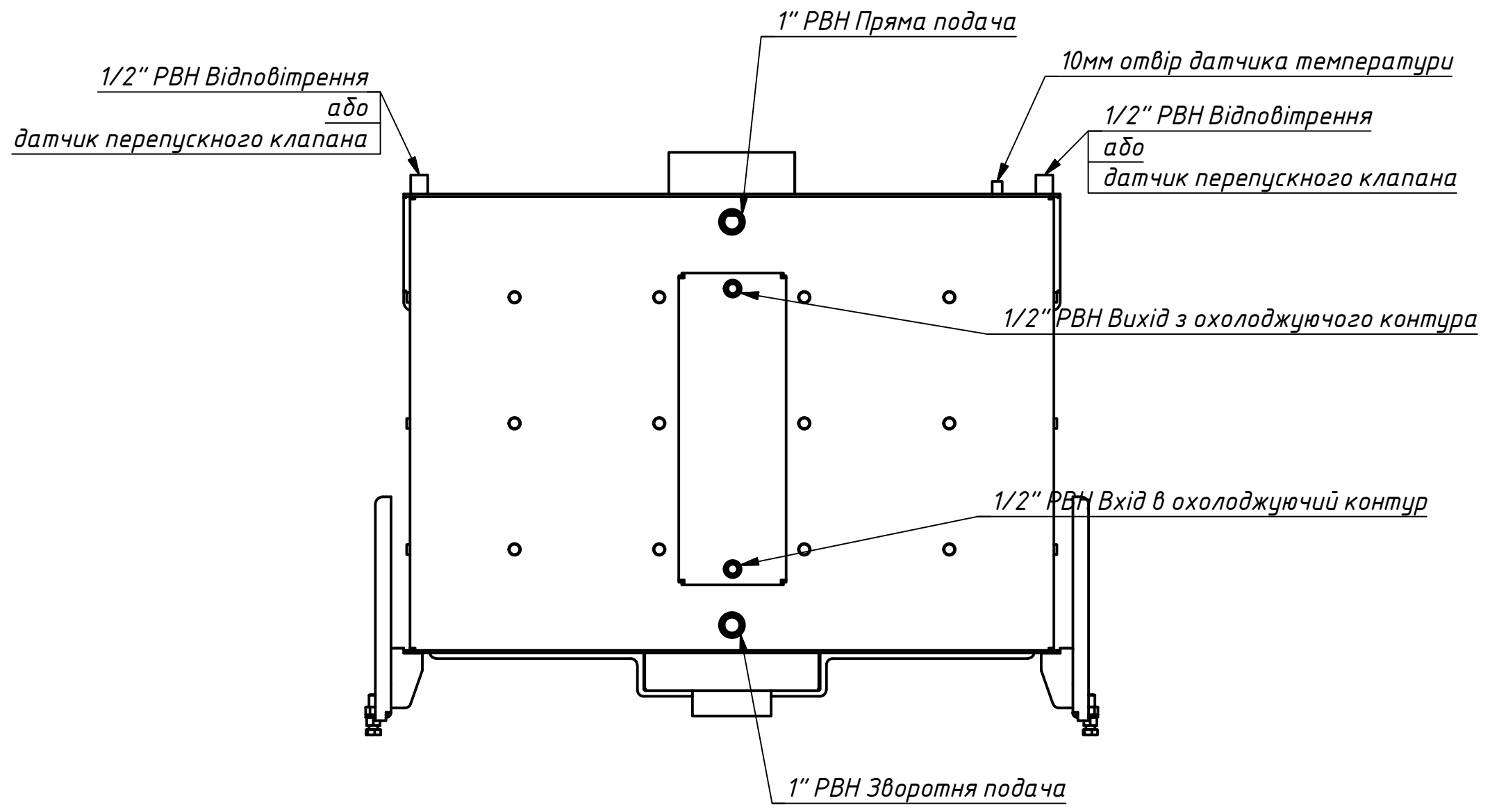
Основна технічна інформація		Значення
Мінімальна потужність		12 кВт
У тому числі потужність водяного контура		8 кВт
Споживання дров		3,2 кг/год
Номінальна потужність		16 кВт
У тому числі потужність водяного контура		12 кВт
Споживання дров		4,5 кг/год
Максимальна потужність		20 кВт
У тому числі потужність водяного контура		14 кВт
Споживання дров		5,7 кг/год
Діаметр дымоходу		200 мм
Діаметр підведення повітря		125 мм
Температура димових газів		330 °C
Розмір полін		50 см
ККД		> 70%
Вага		150 кг
Водяний контур		
Перевірочний тиск		4 бари
Робочий тиск		2 бари
Об'єм води		35 л
Діаметр підведення водяного контура		1"
Діаметр підведення контура охолодження		1/2"
Діаметр підведення відповірення		1/2"

Топка сертифікована у відповідності до ДСТУ 3075-95



					B700x520W-16		
Изм.	Лист	№ докум.	Подп.	Дата	Лист	Масса	Масштаб
Разраб.		Gavryliv&Sons		18.12.2019			
Пров.							
Т. контр.					Лист	Листов	2
Нач.отд.							
Н. контр.							
Утв.							

Gavryliv  Sons



A

A

					B700x520W-16		
					Лист	Масса	Масштаб
Изм.	Лист	№ докум.	Подп.	Дата			
Разраб.		Gavryliv&Sons		18.12.2019			
Пров.							
Т. контр.					Лист	Листов	2
Нач.отд.							
Н. контр.							
Утв.							