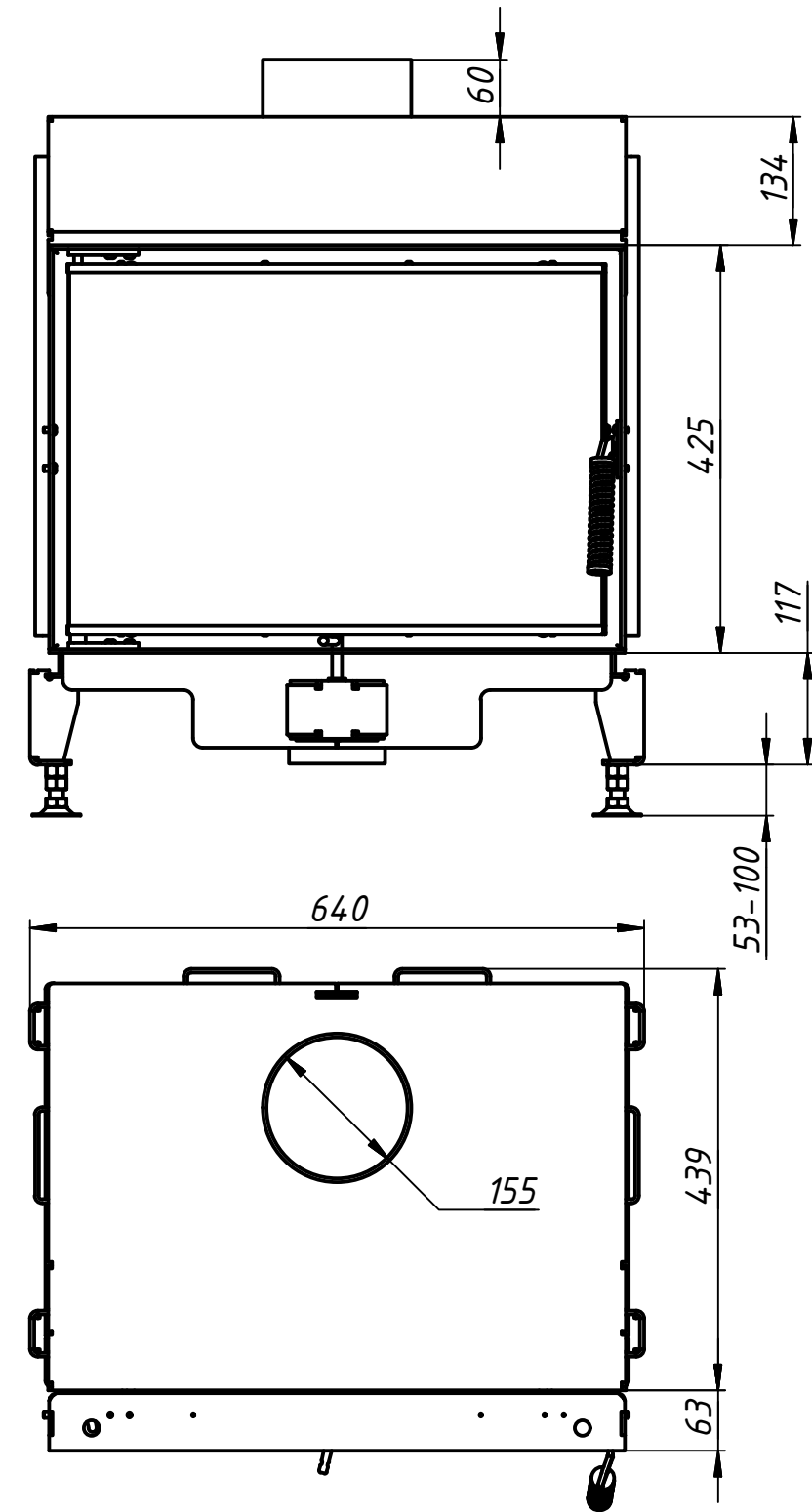
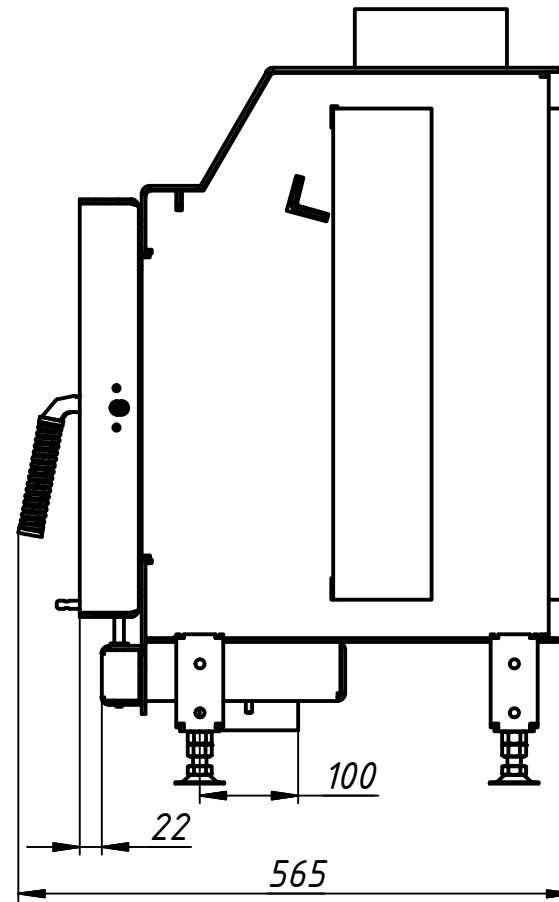


B600x425 2.0

Основна технічна інформація		Значення
Мінімальна потужність	Споживання дров	5 кВт 1,4 кг/год
Номинальна потужність	Споживання дров	8 кВт 2,3 кг/год
Максимальна потужність	Споживання дров	12 кВт 3,5 кг/год
Діаметр димоходу		155 мм
Діаметр підведення повітря		100 мм
Температура димових газів		345 °C
Розмір полін		50 см
ККД		>80%
Вага		130 кг



Перв. примен.
Справ. №
А
Подп. и дата
Инв. № дубл.
Взам. инв. №
Подп. и дата
Инв. № подл.

B600x425 2.0				
Изм.	Лист	№ докум.	Подп.	Дата
		Gavryliv&Sons		18.12.2019
Пров.				
Т. контр.				
Нач.отд.				
Н. контр.				
Утв.				
			Лист	Листов
				1

