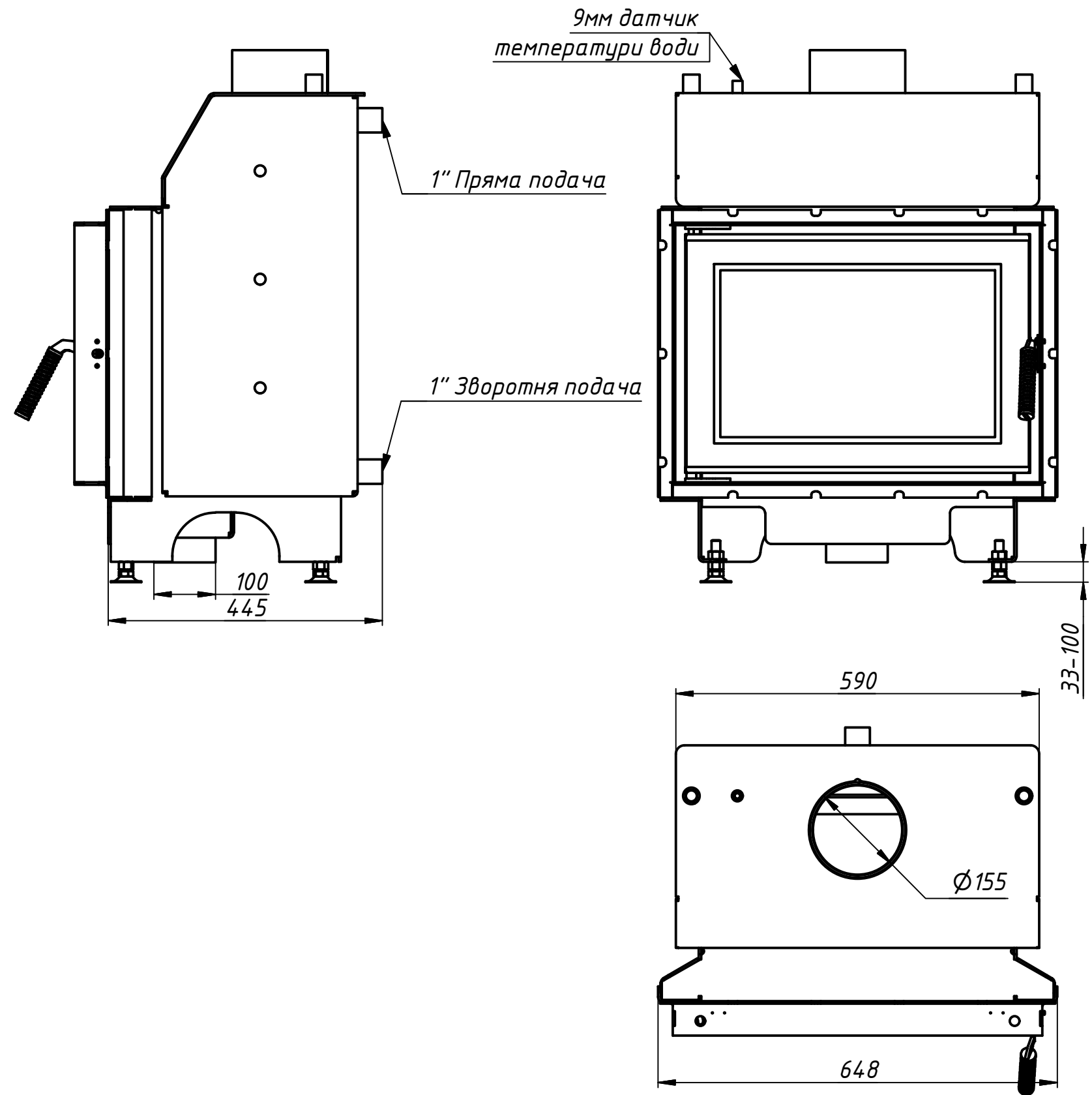


B600x425W 2.0

Основна технічна інформація		Значення
Мінімальна потужність	У тому числі потужність водяного контура	6 кВт 4 кВт
Споживання дров		2 кг/год
Номинальна потужність	У тому числі потужність водяного контура	10 кВт 8 кВт
Споживання дров		3 кг/год
Максимальна потужність	У тому числі потужність водяного контура	13 кВт 11 кВт
Споживання дров		3,5 кг/год
Діаметр димоходу		160 мм
Діаметр підведення повітря		100 мм
Температура димових газів		315 °C
Розмір полін		33-50 см
ККД		> 70%
Вага		105 кг
Водяний контур		
Перевірочний тиск		4 бари
Робочий тиск		2 бари
Об'єм води		18 л
Діаметр підведення водяного контура		1"
Діаметр підведення контура охолодження		--
Діаметр підведення відповірення		1/2"

Топка сертифікована у відповідності до ДСТУ 3075-95



B600x425W 2.0				
Изм.	Лист	№ докум.	Подп.	Дата
		Gavryliv&Sons		18.12.2019
Пров.				
Т. контр.				
Нач.отд.				
Н. контр.				
Утв.				
			Лит.	Масса
			105,3	1:8
			Лист 1	Листов 2

Gavryliv  Sons