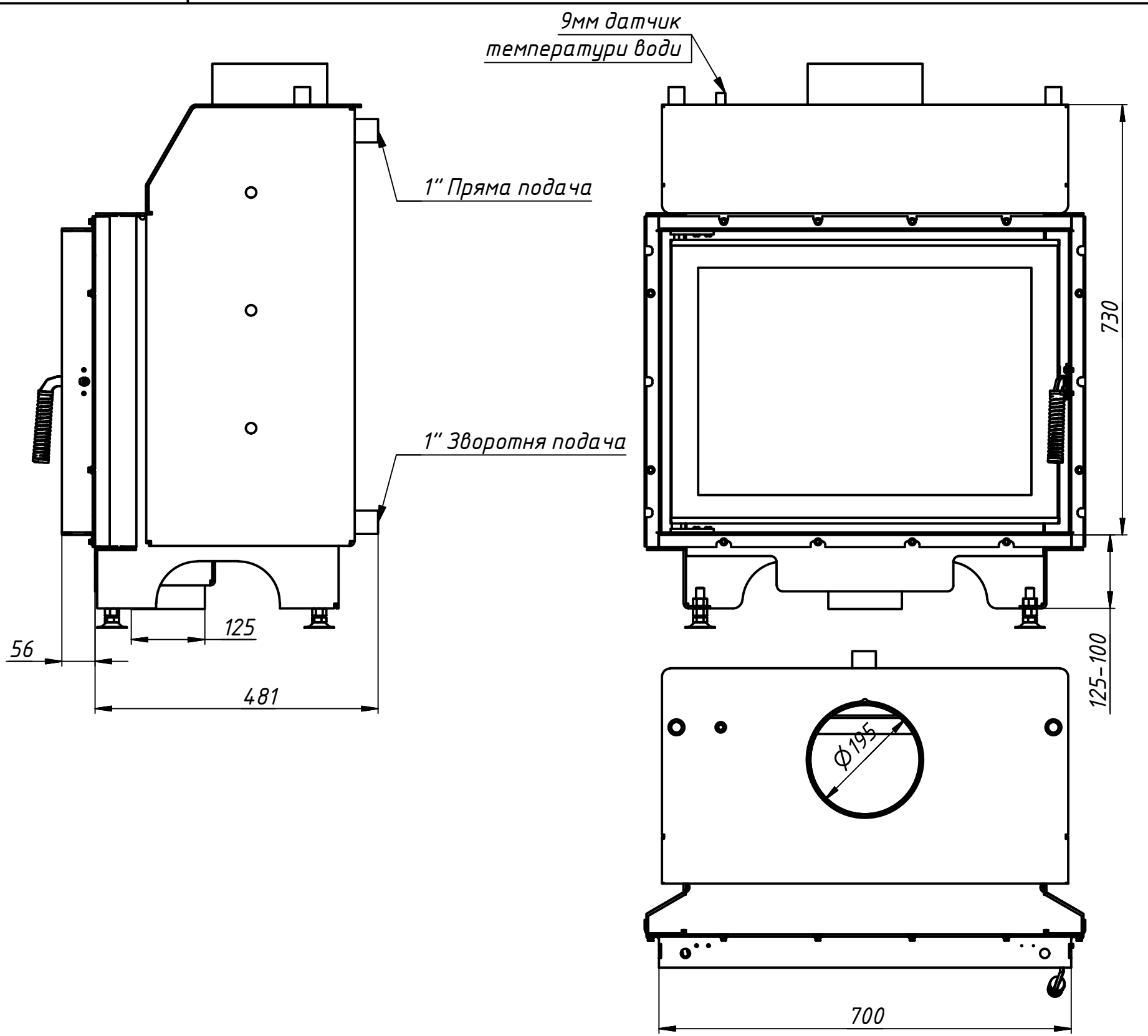


B600x425W 2.0

Перв. примен.
Справ. №
А
Подп. и дата
Подп. и дата
Инв. № дубл.
Взам. инв. №
Подп. и дата
Инв. № подл.

Основна технічна інформація		Значення
Мінімальна потужність		10 кВт
У тому числі потужність водяного контура		6 кВт
Споживання дров		3,4 кг/год
Номінальна потужність		16 кВт
У тому числі потужність водяного контура		11 кВт
Споживання дров		5,5 кг/год
Максимальна потужність		20 кВт
У тому числі потужність водяного контура		15 кВт
Споживання дров		6,6 кг/год
Діаметр димоходу		200 мм
Діаметр підведення повітря		100 мм
Температура димових газів		315 °C
Розмір полін		50 см
ККД		> 70%
Вага		160 кг
Водяний контур		
Перевірочний тиск		4 бари
Робочий тиск		2 бари
Об'єм води		28 л
Діаметр підведення водяного контура		1"
Діаметр підведення контура охолодження		1/2"
Діаметр підведення відповірення		1/2"

Топка сертифікована у відповідності до ДСТУ 3075-95



					B600x425W 2.0		
Изм.	Лист	№ докум.	Подп.	Дата	Лит.	Масса	Масштаб
Разраб.		Gavryliv&Sons		18.12.2019		155,3	
Пров.					Лист	1	Листов
Т. контр.							2
Нач.отд.							
Н. контр.							
Утв.							