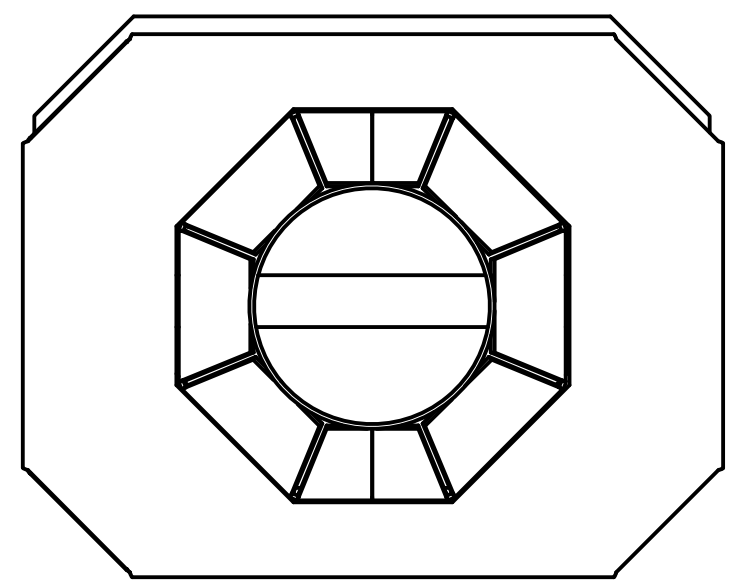
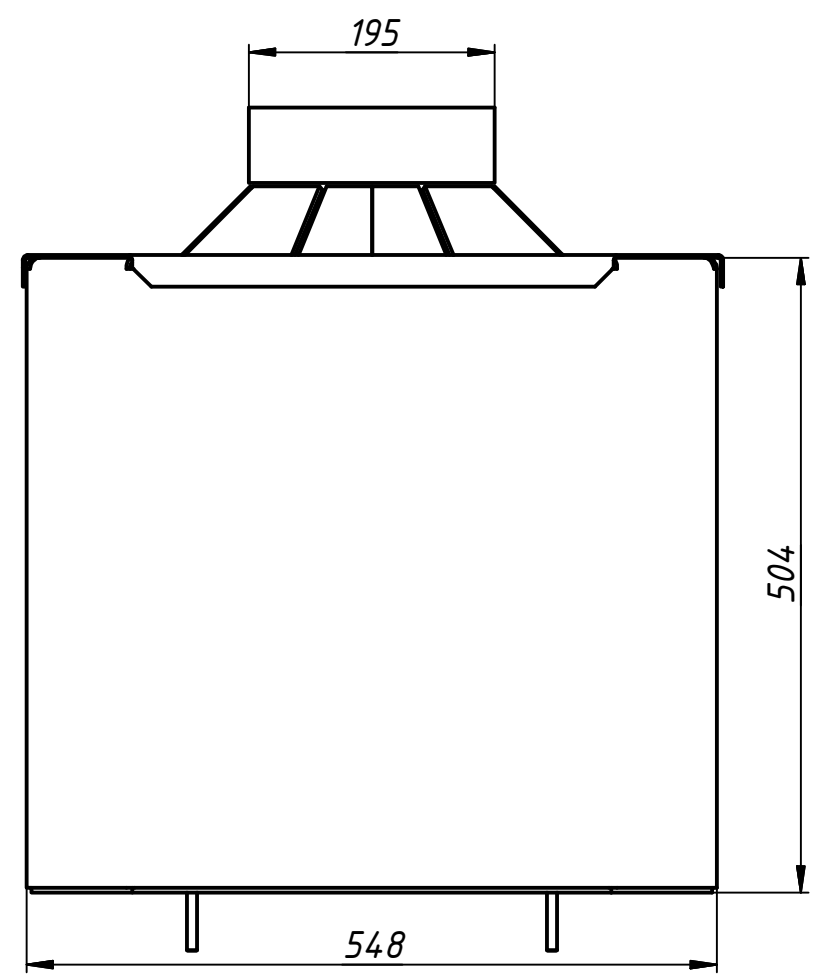
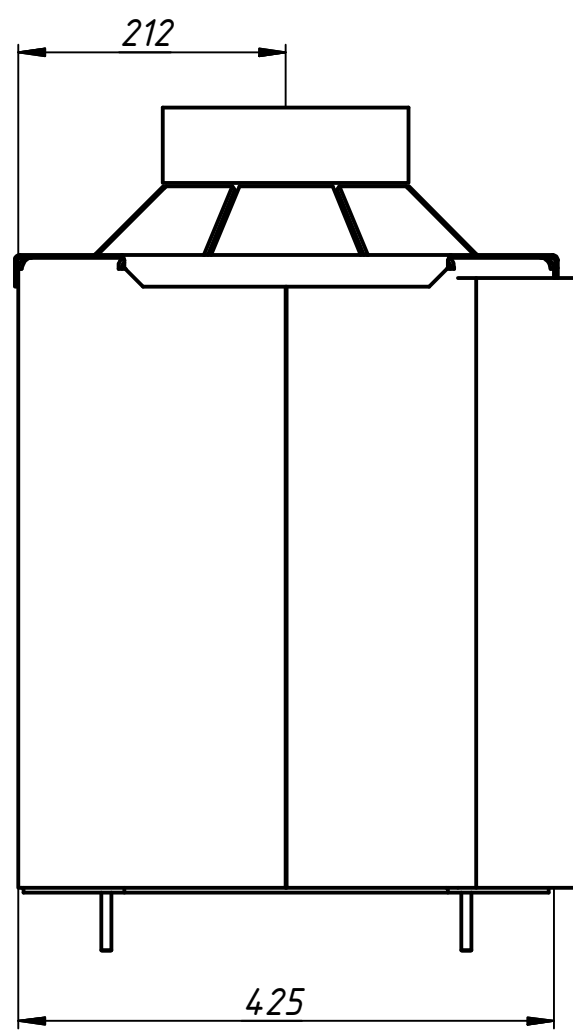
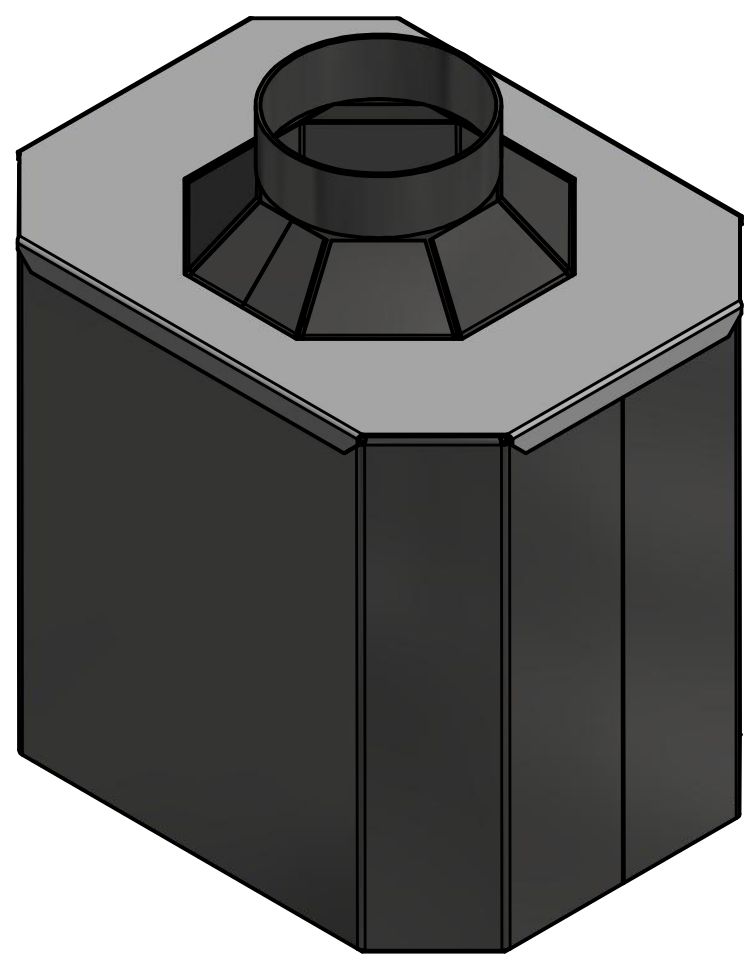


Аккумуляційний модуль

Вага, кг 200
 Зменшення розрідження, Па 1
 Вага аккумуляційної маси, кг 145

*Аккумуляційний модуль
 Для акумуляції тепла з вихідних димових газів топк
 С-серії.
 Дозволяється звуження вхідного каналу до 175мм.
 Закріпити слід перед засипанням акумулюючої маси.
 Доступ здійснюється через топку. Кріплення модуля
 забезпечується чотирма шпильками.*



Перв. примен.
 Справ. №
 А
 Подп. и дата
 Инв. № дубл.
 Взам. инв. №
 Подп. и дата
 Инв. № подл.