

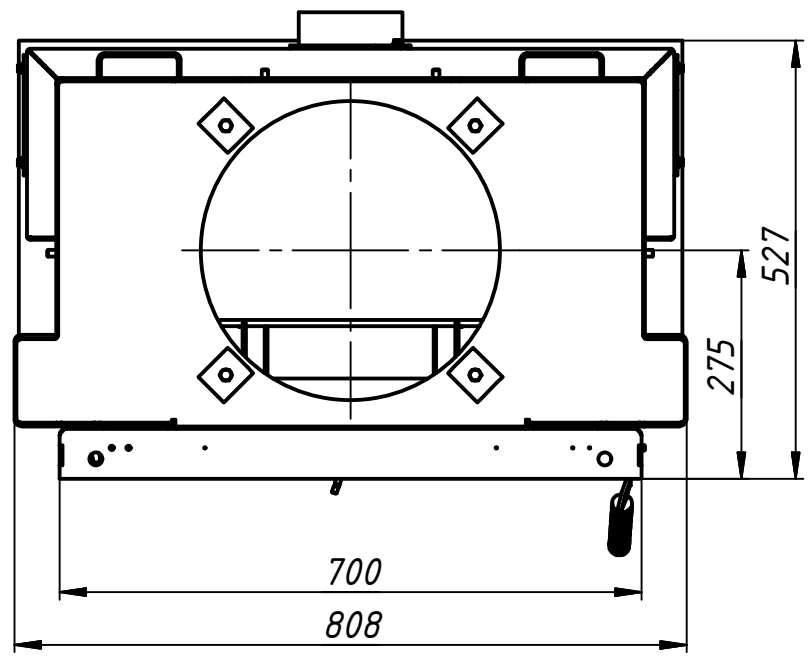
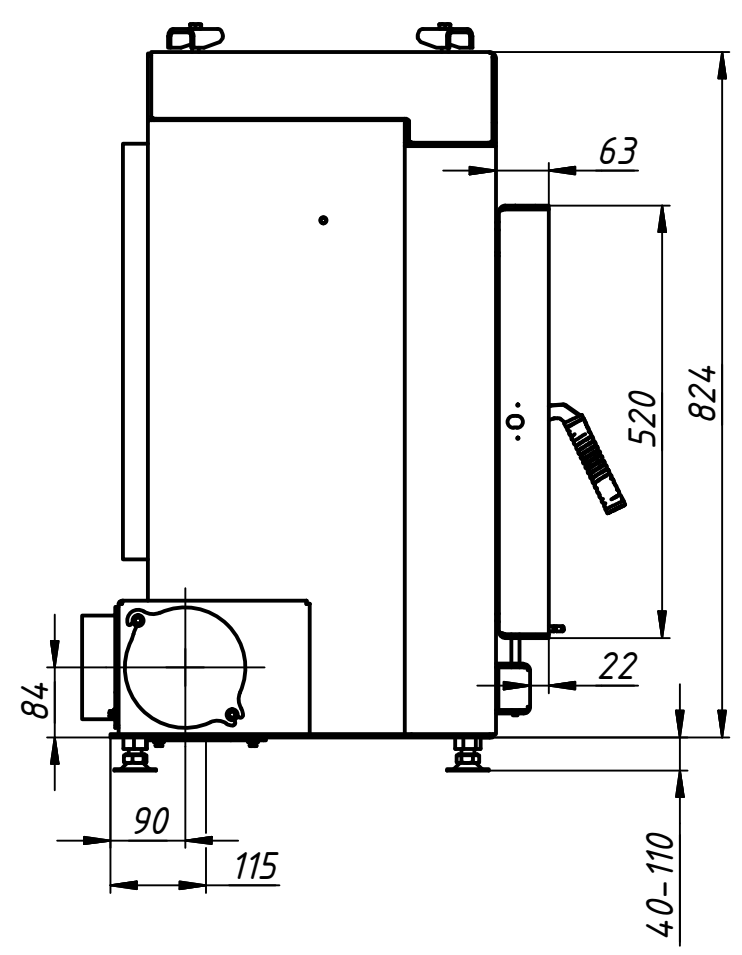
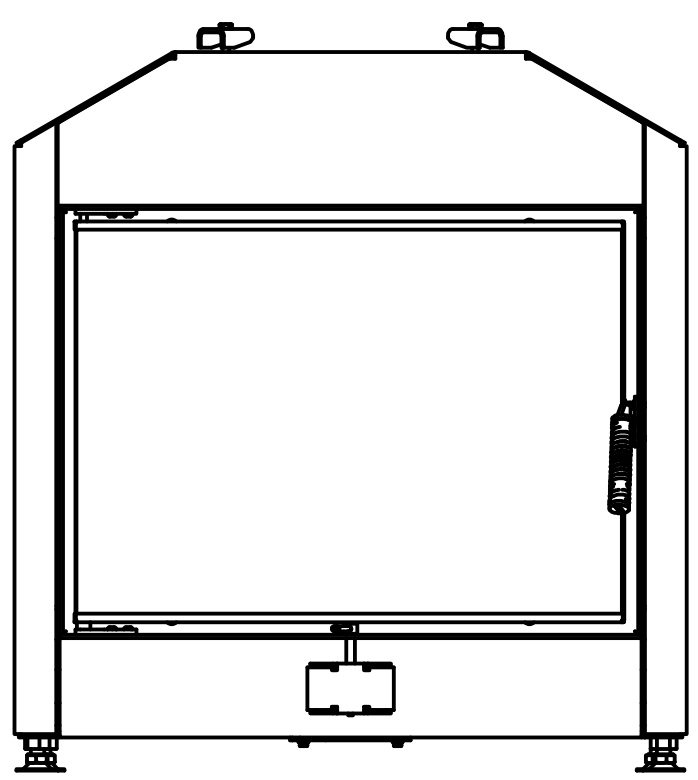
Спосіб використання		Тепломодуль	Акумуляція	Аквामодуль
Номинальна потужність	кВт	12	-	24
Кількість тепла	кВт	-	24	-
Споживання дров	кг/год	4	6	6
Розмір першої закладки	кг	6	10	10
Розмір наступної закладки (>1год)	кг	4	-	6
Потік димових газів	г/с	11	22	22
Температура димових газів				
На виході з фланця	°C	-	395	-
На виході з колектора після 2м керамічної акумуляції	°C	255	350	220
	°C	-	180	-
Теплові частки				
Скло одинарне/подвійне	%	30 / 18	30 / 18	30 / 18
Корпус	%	70 / 82	30 / 35	30 / 35
Акумуляція	%	-	40 / 47	-
Водяний контур	%	-	-	40 / 47
Розмір вентиляційних отворів				
Вхідний	см.кв.	1100	1200	900
Вихідний	см.кв.	1100	1200	900
Мінімальна площа закритої камери				
		6 м.кв.	6 м.кв.	-
Розмір полін				
ККД	%	>80	>80	>80
Діаметр підведення повітря	мм	125	125	125
Вага топки без модулів	кг	210	210	210

B

B

A

A

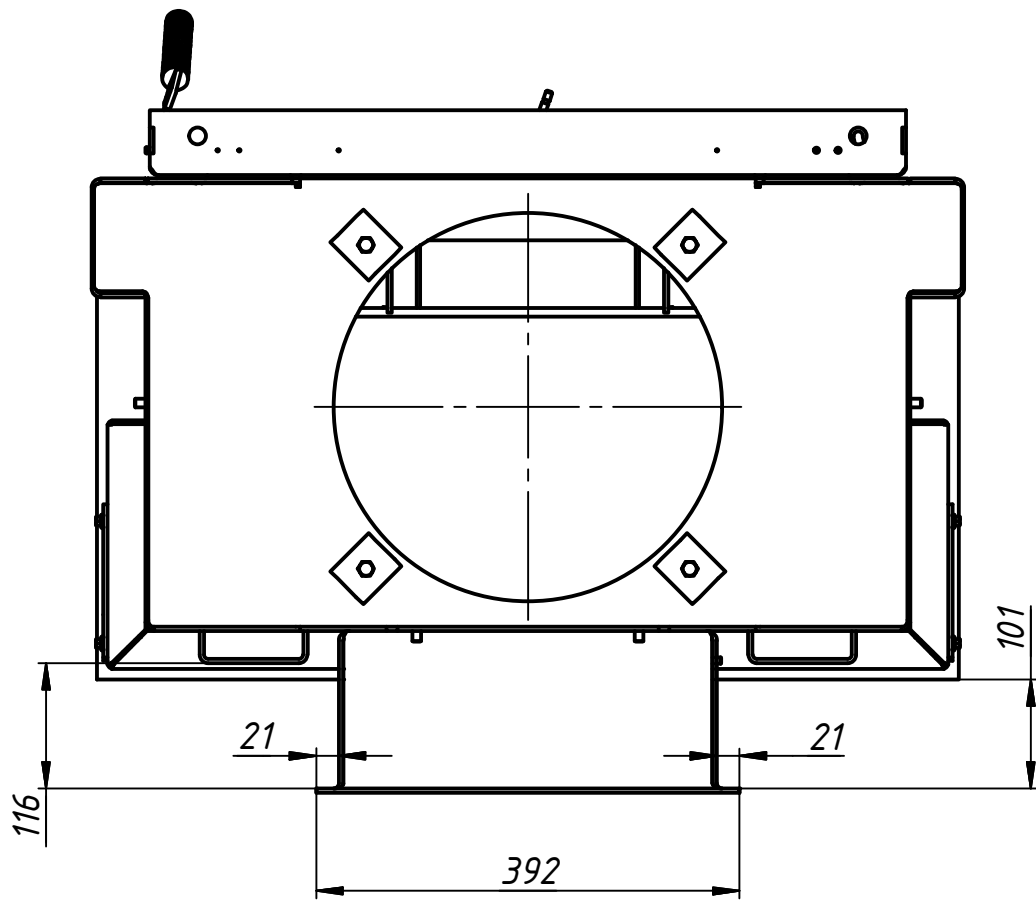
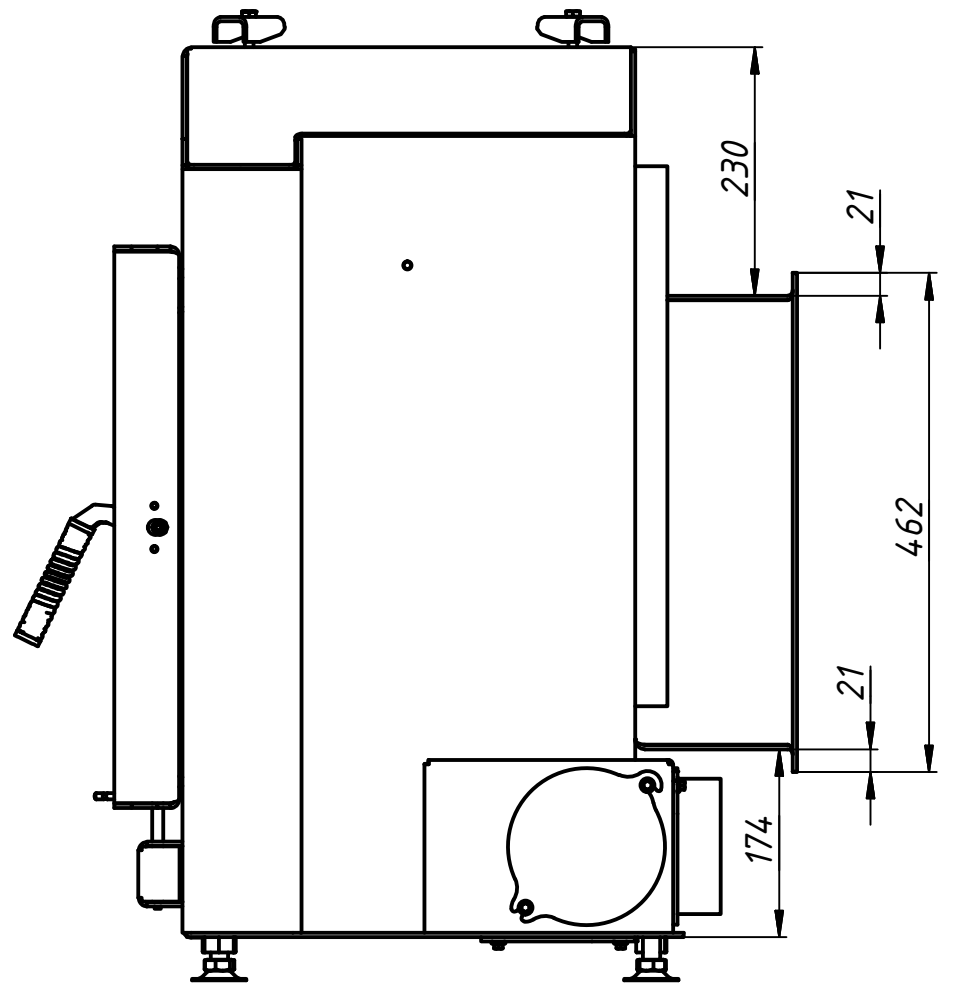
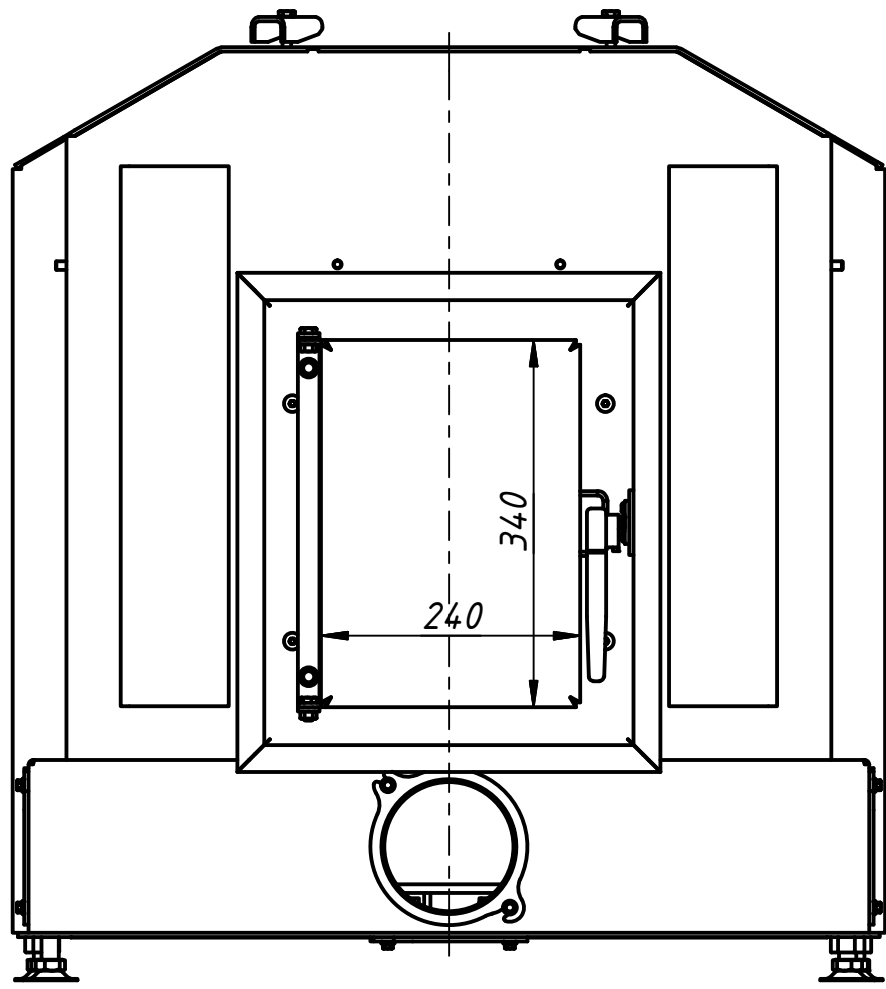


Технічні характеристики

Изм.	Лист	№ докум.	Подп.	Дата

Камінна топка 70x52

Лист
1



З задніми топочними дверцятами

Изм.	Лист	№ докум.	Подп.	Дата

Камінна топка 70x52

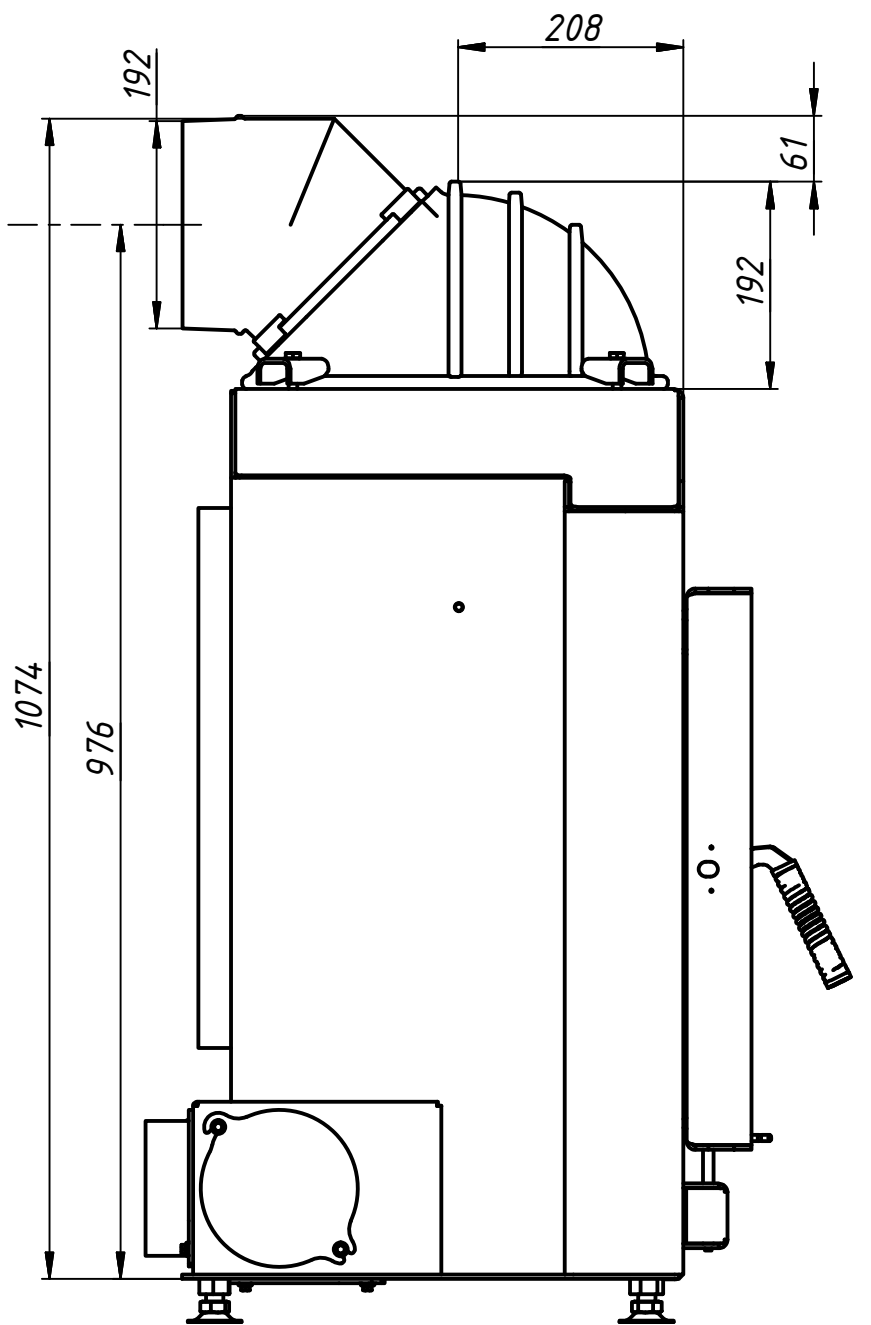
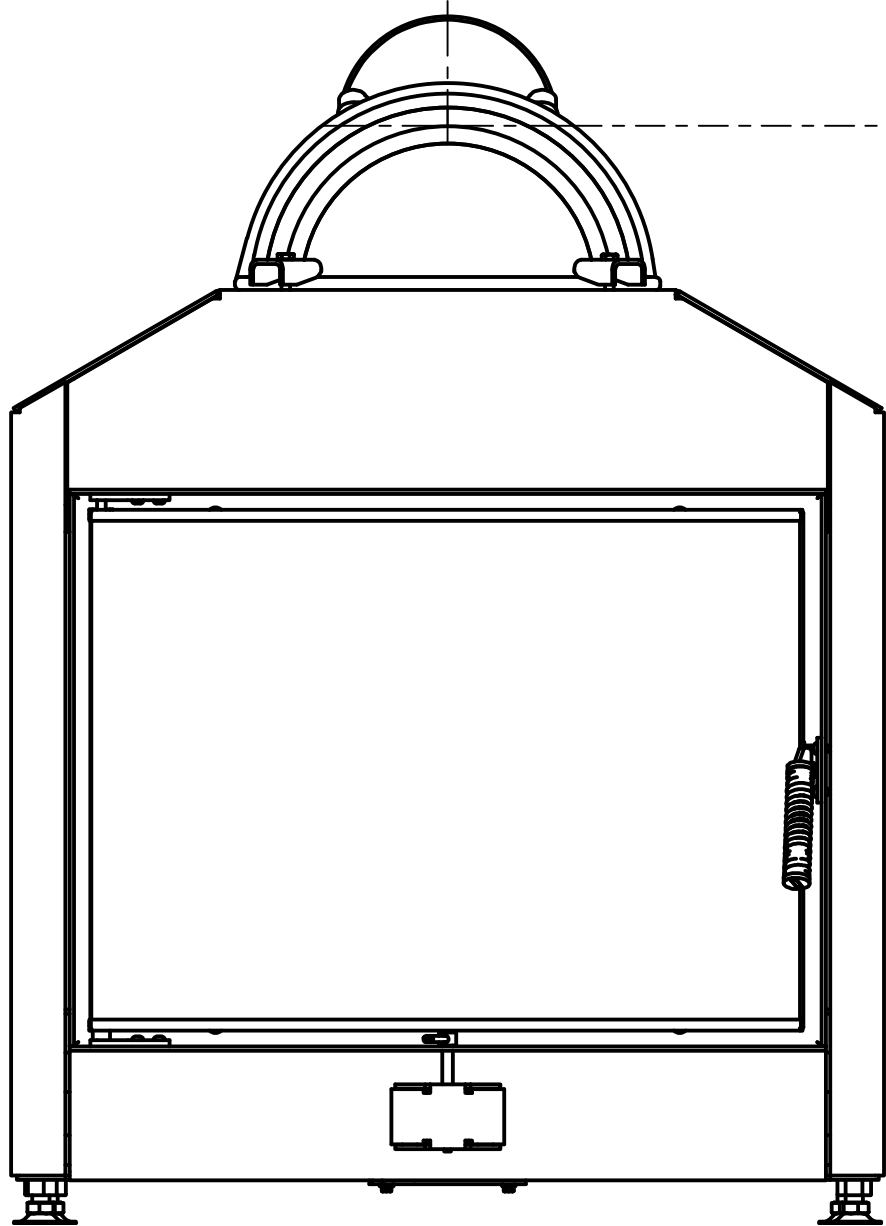
Лист

2

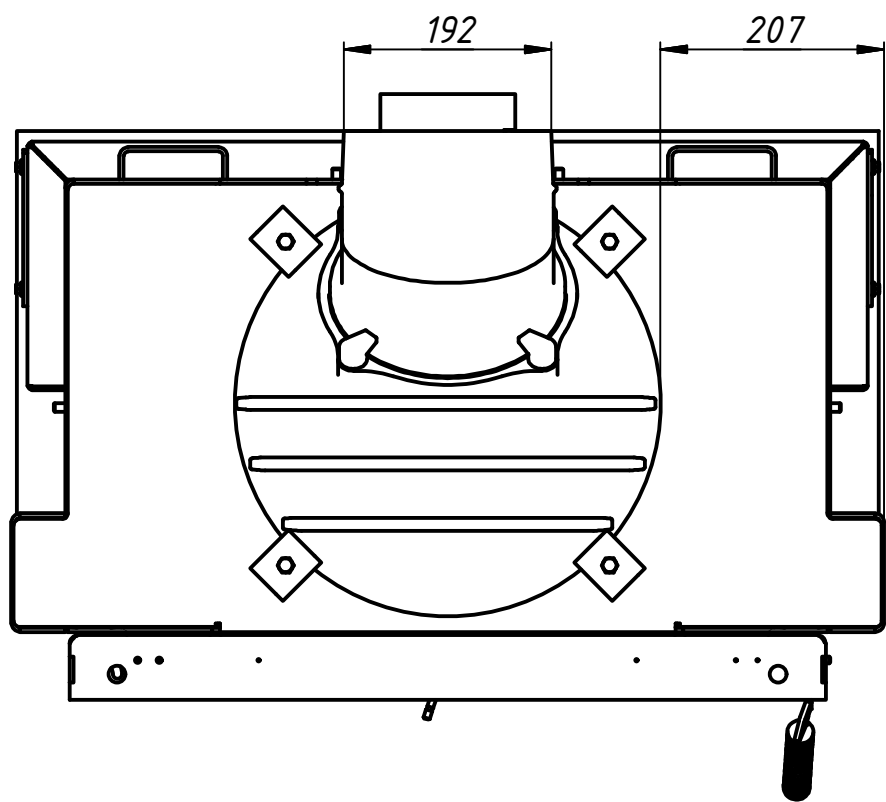
Копирвал

Формат А3

B



A



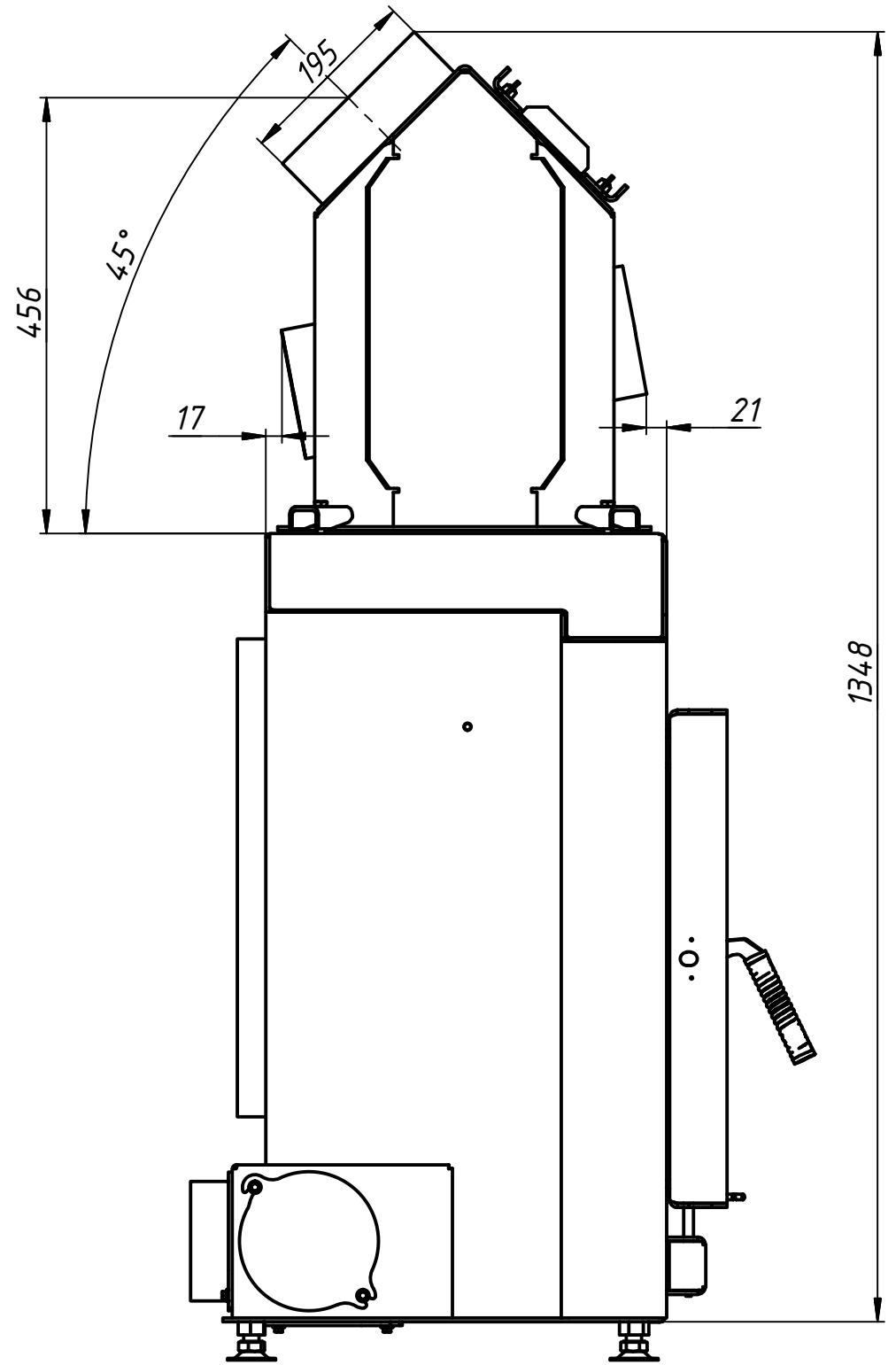
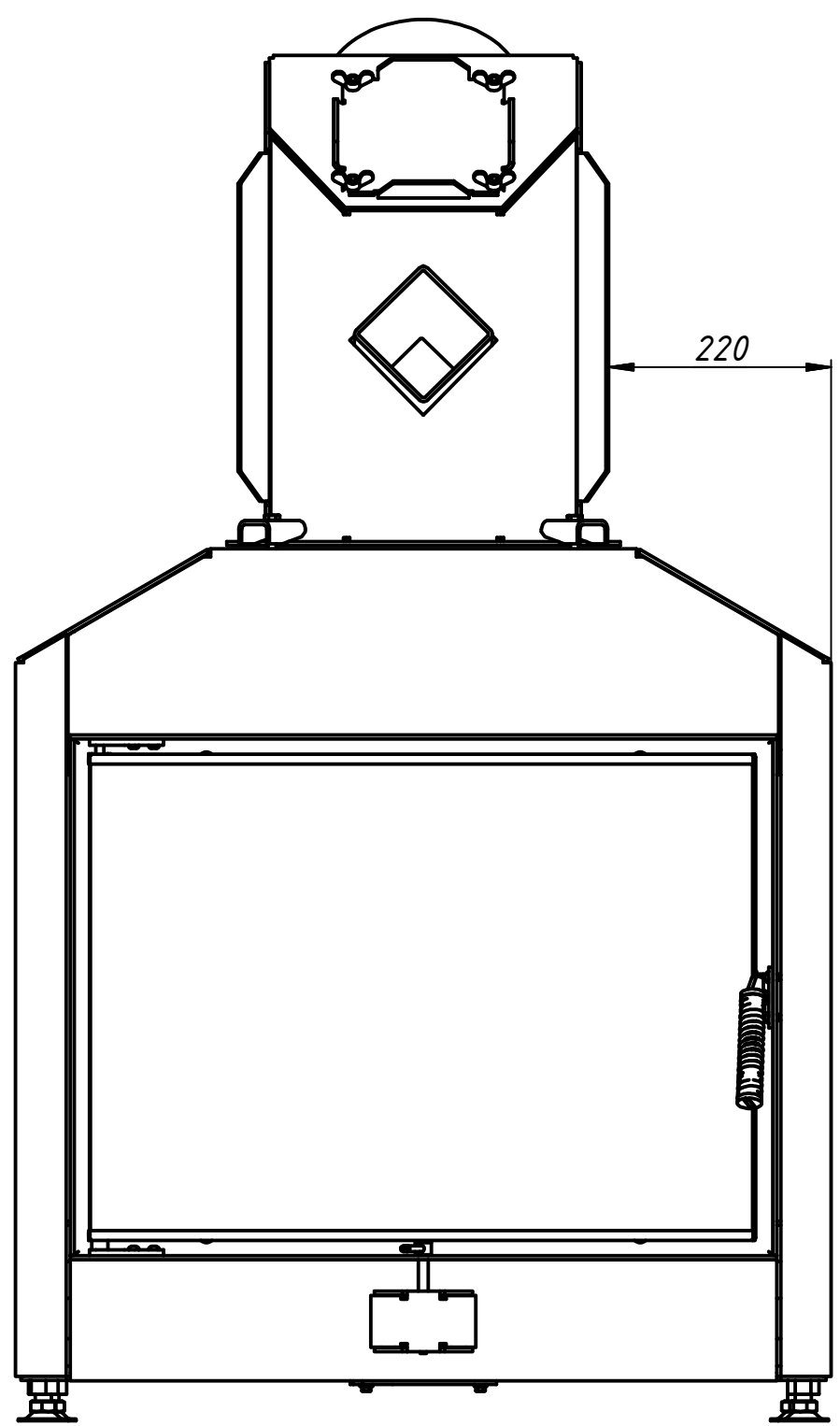
З чавунним куполом

Камінна топка 70x52

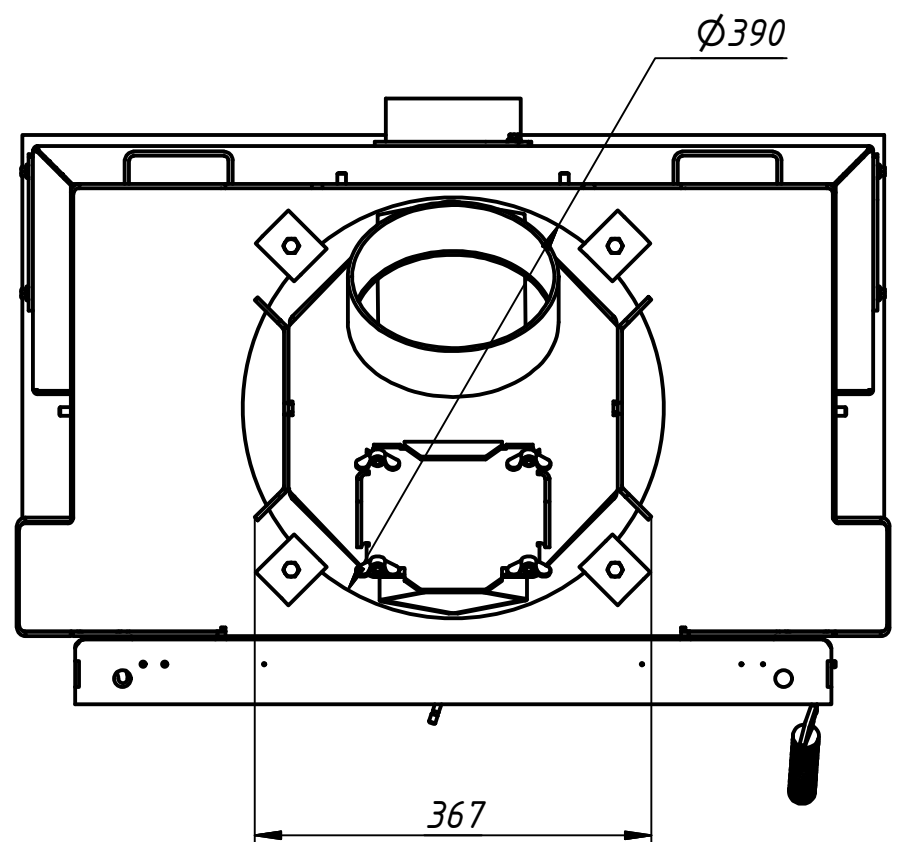
Изм.	Лист	№ докум.	Подп.	Дата

Лист
3

B



A



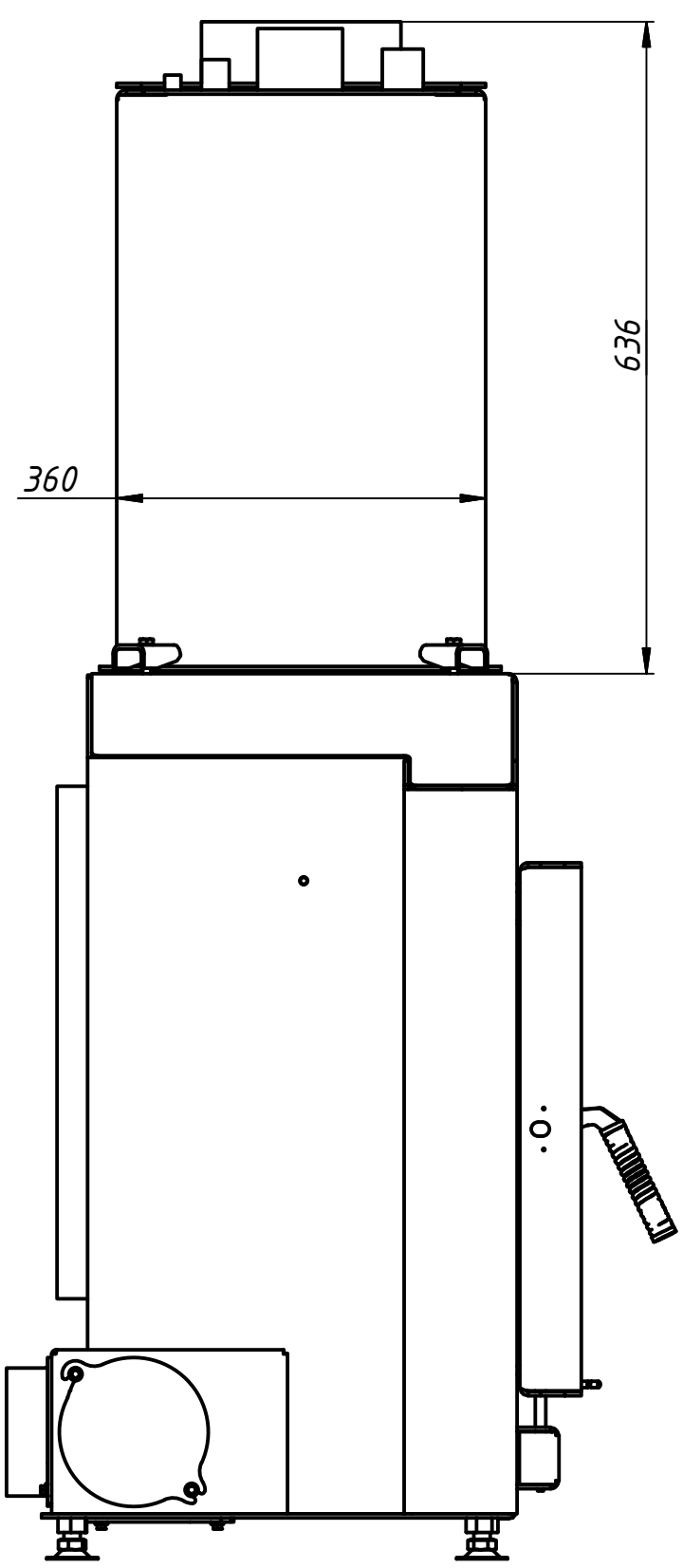
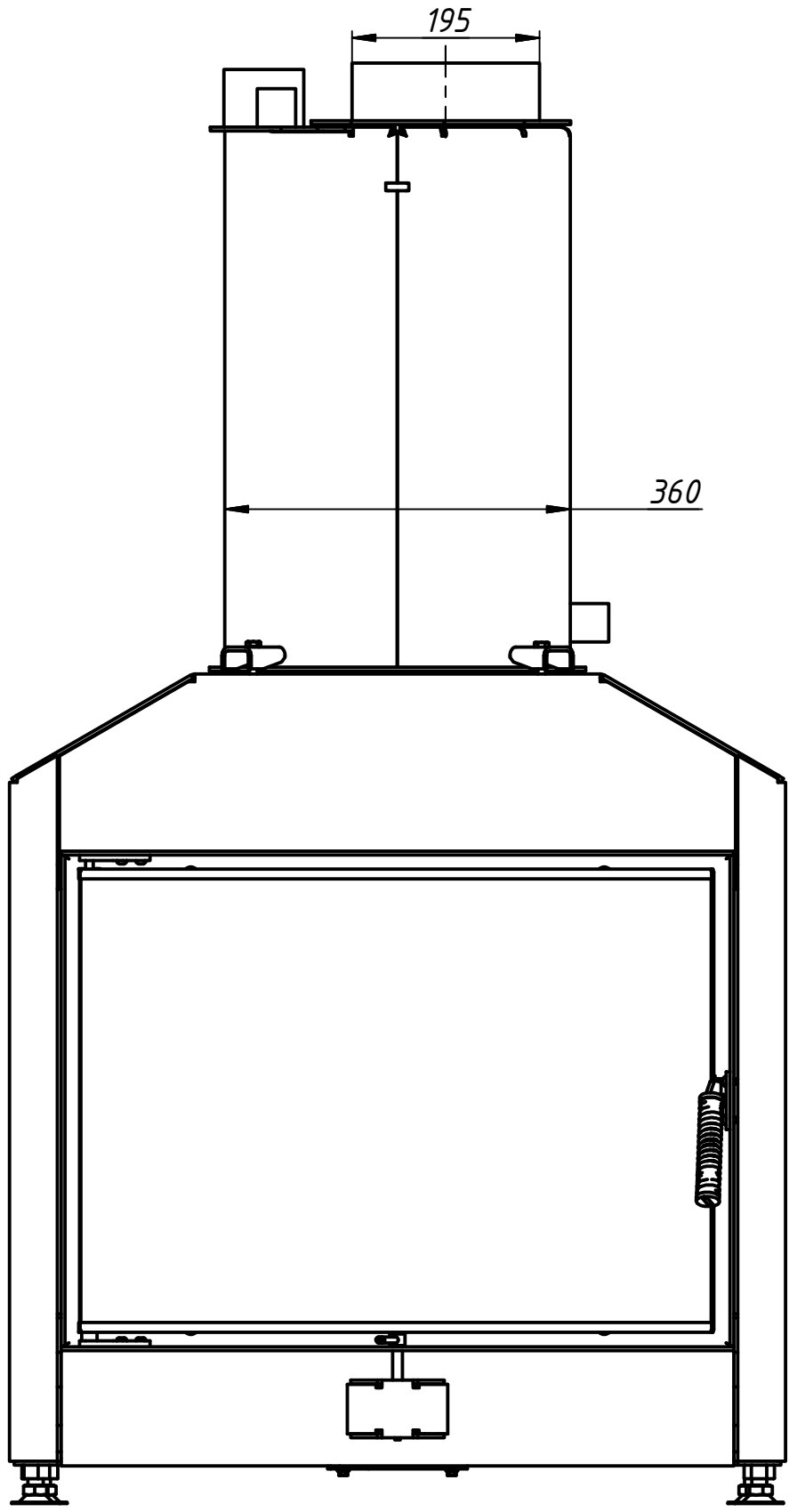
Тепломодуль

Камінна топка 70x52

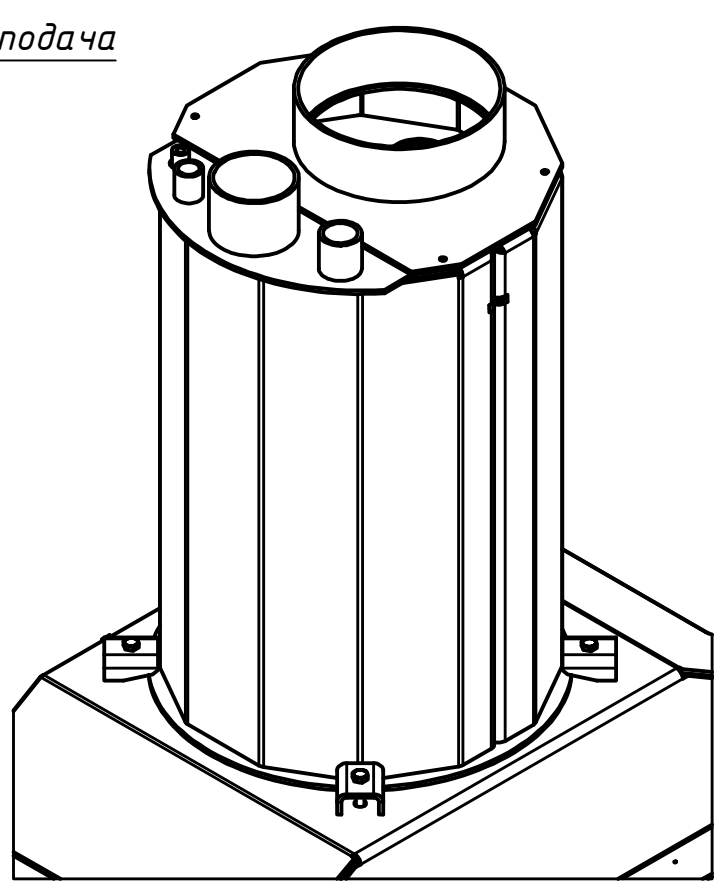
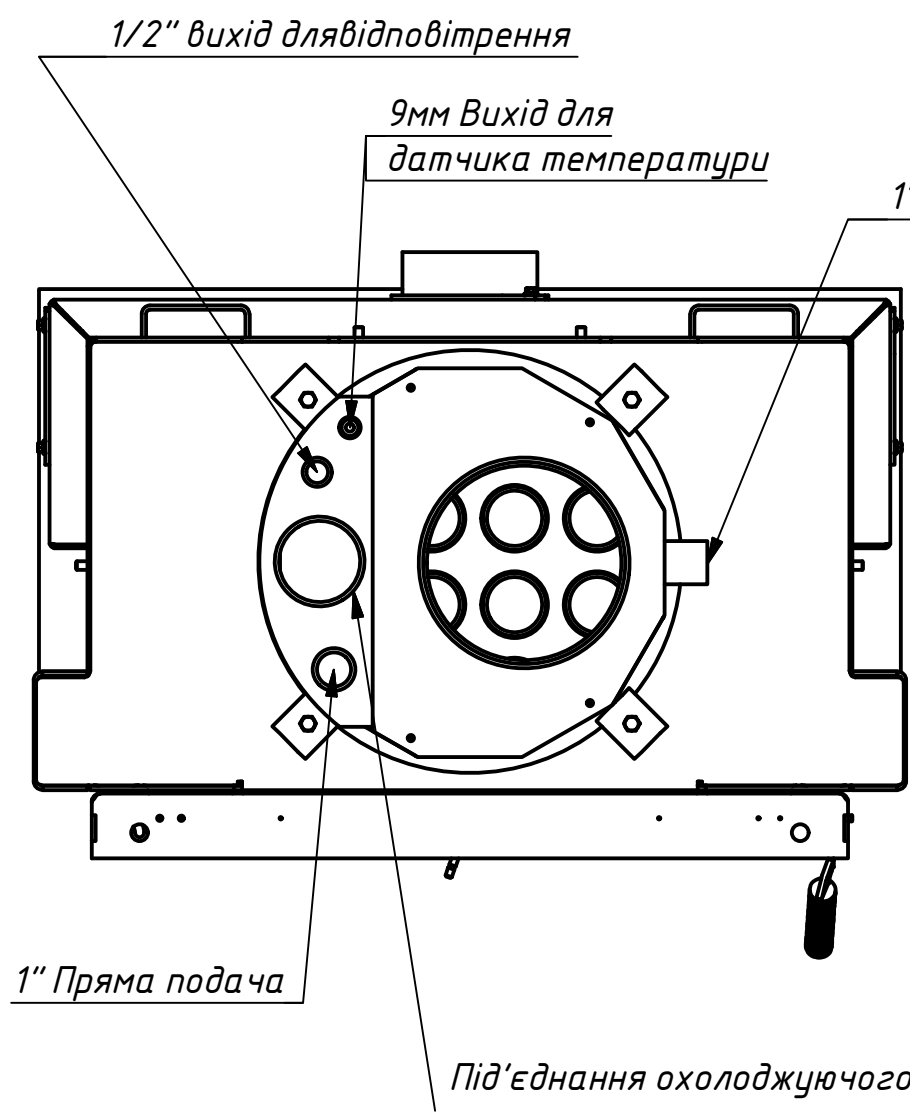
Изм.	Лист	№ докум.	Подп.	Дата

Лист
4

B



A



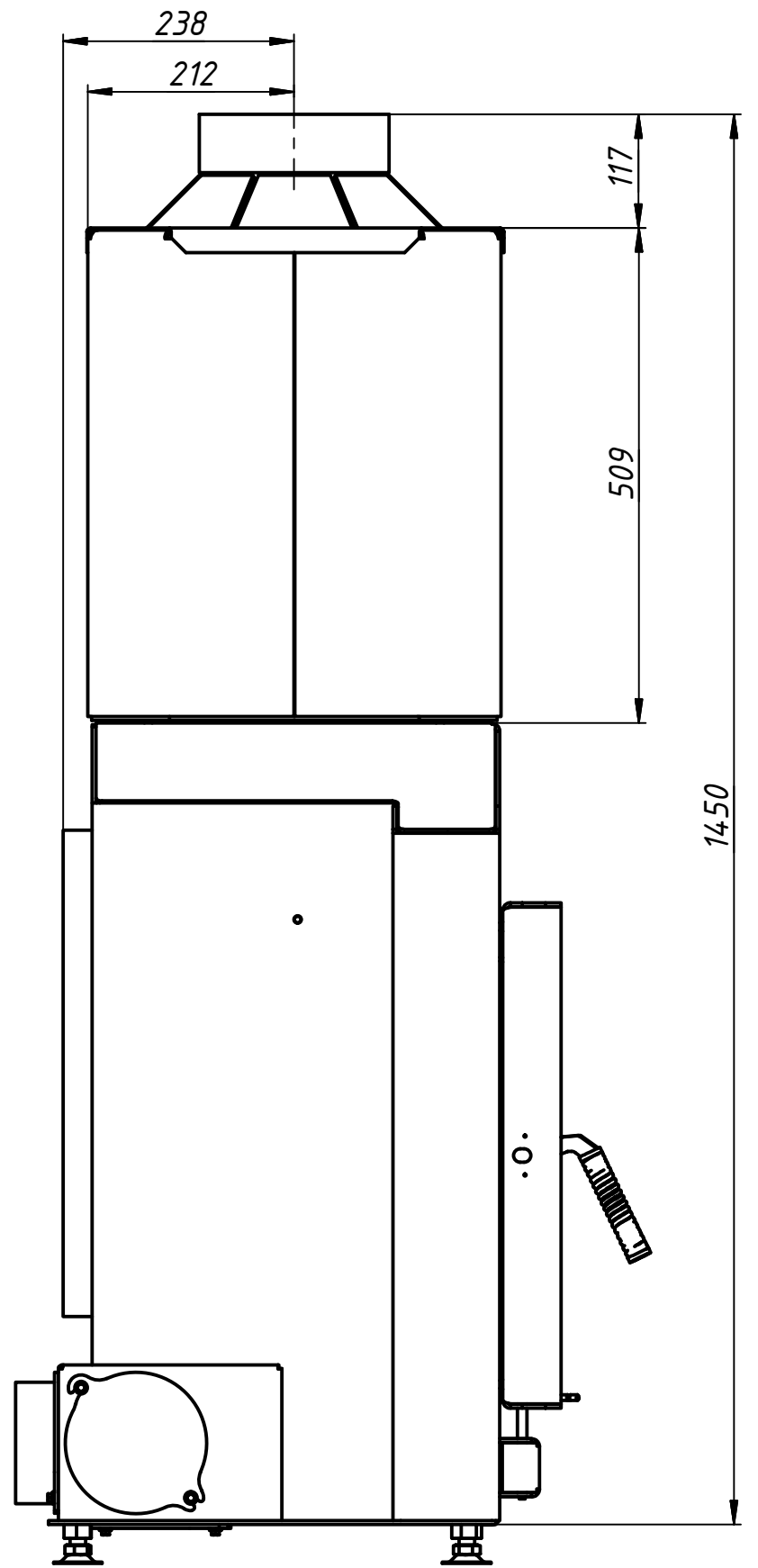
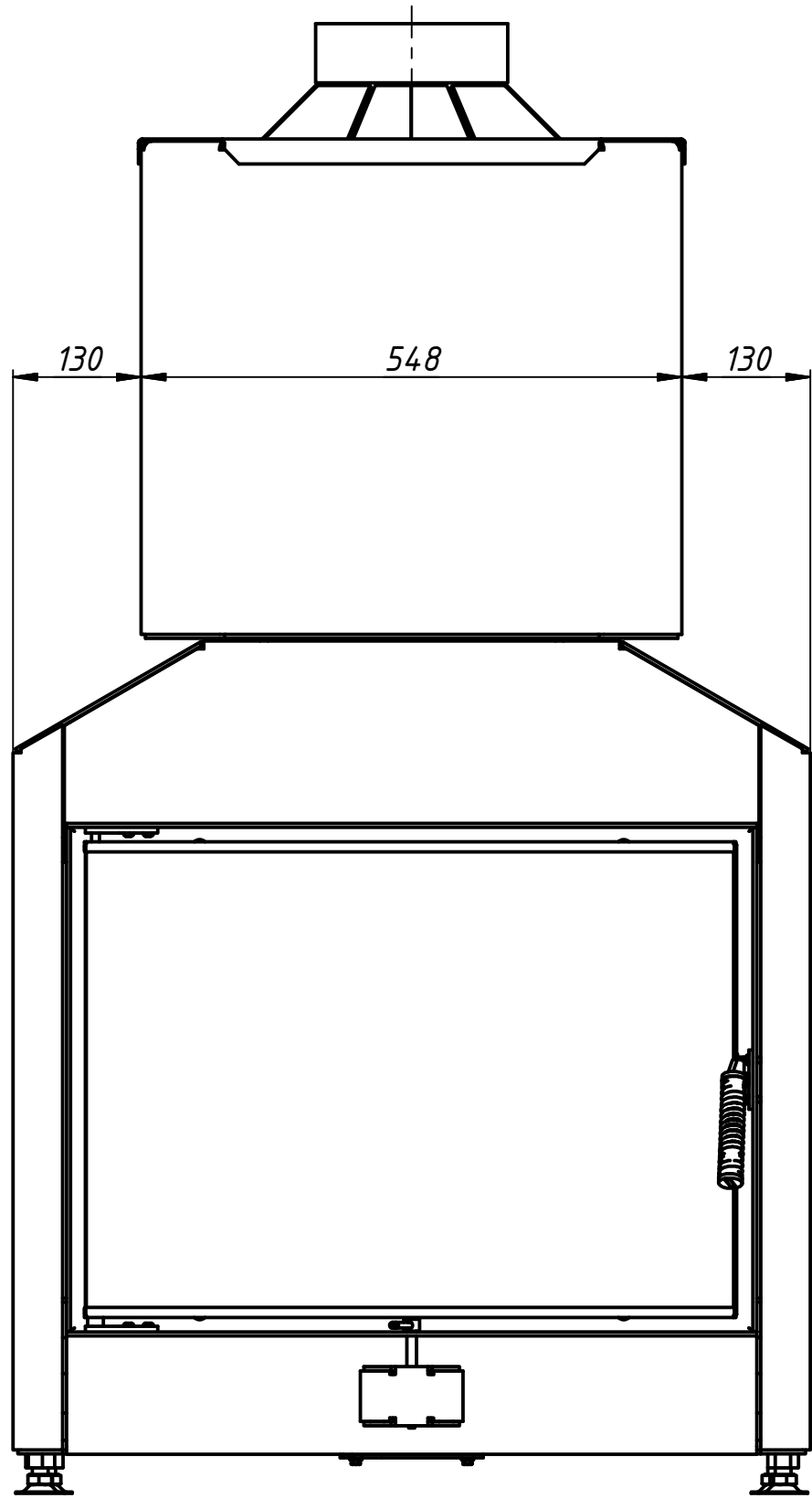
Аквामодуль

Камінна топка 70x52

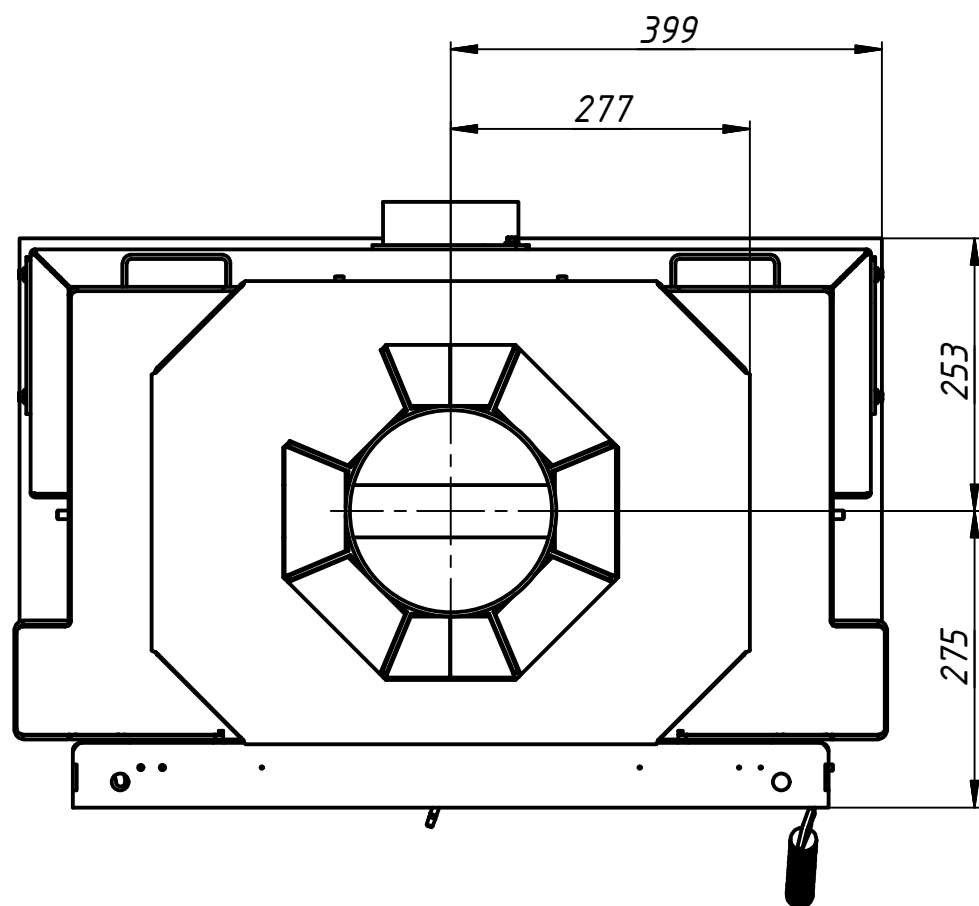
Изм.	Лист	№ док.м.	Подп.	Дата

Лист 5

B



A



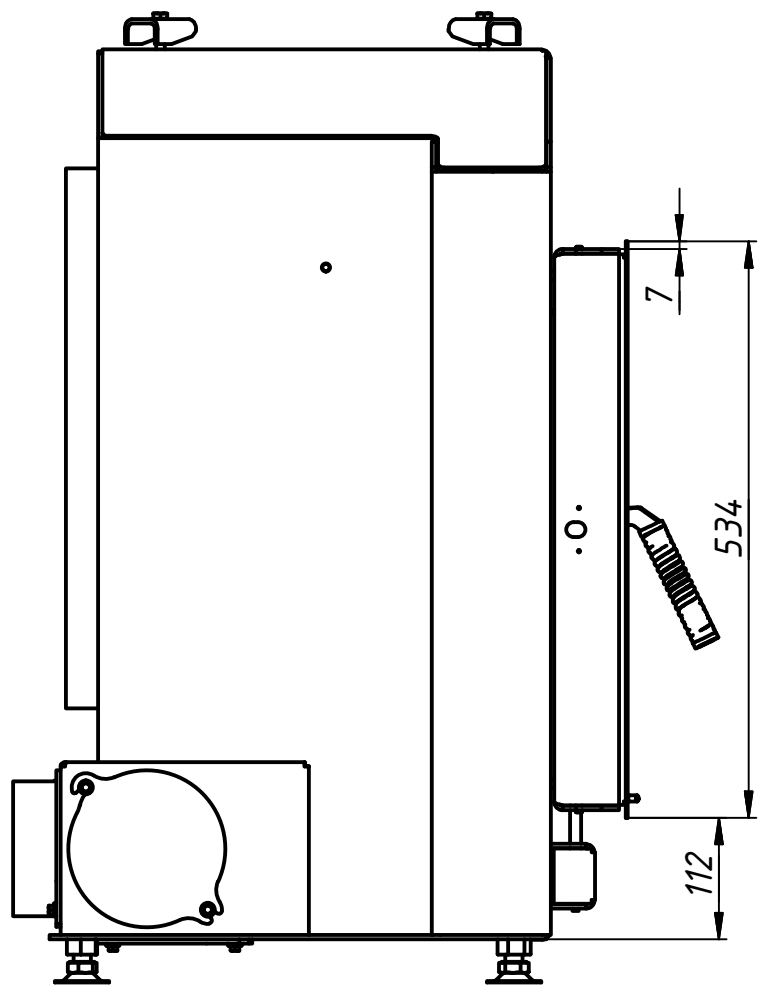
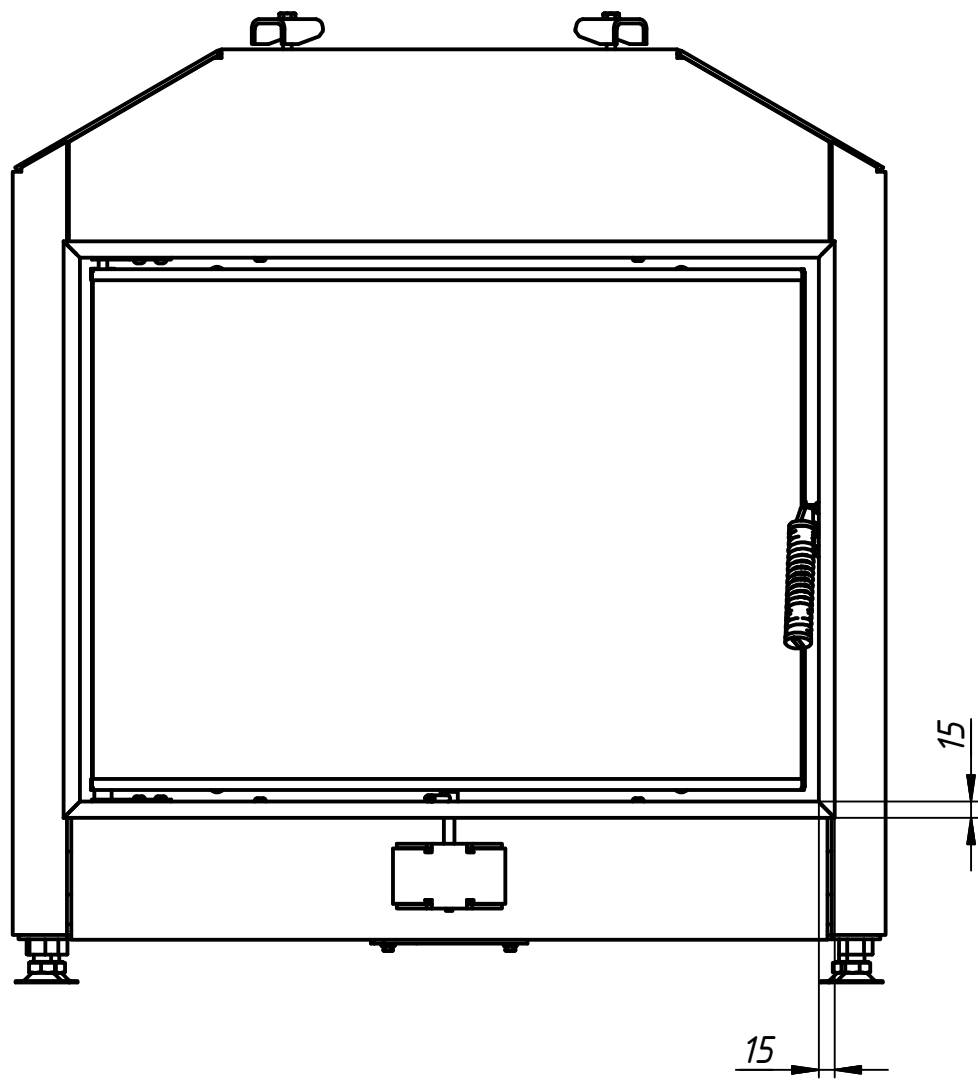
Акумулятор

Изм.	Лист	№ докум.	Подп.	Дата

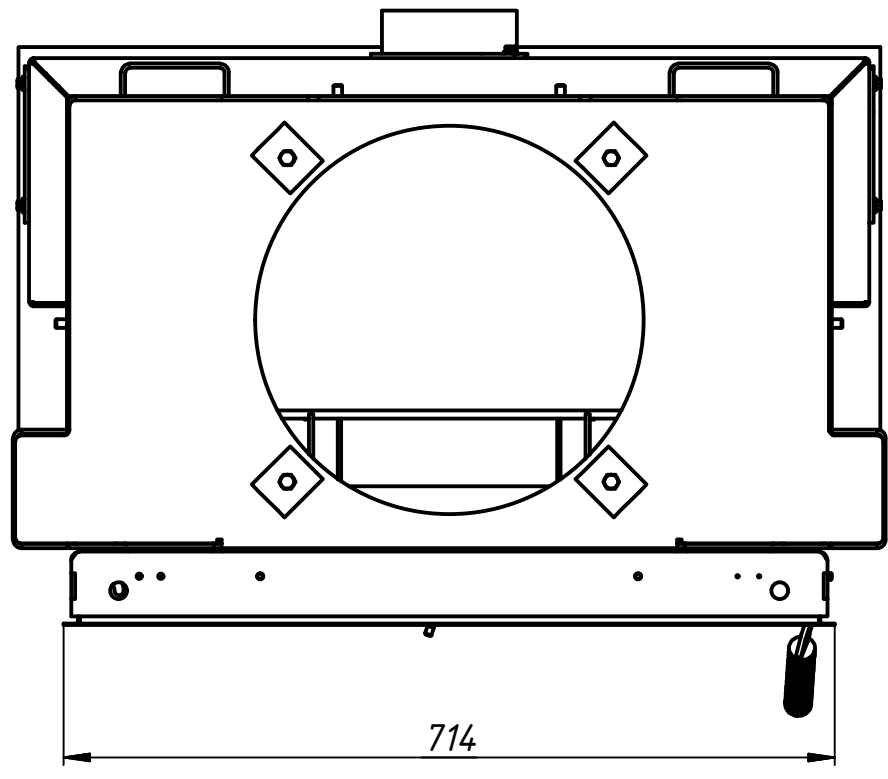
Камінна топка 70x52

Лист
6

B



A



З монтажною рамою 1x90°

Изм.	Лист	№ докум.	Подп.	Дата

Камінна топка 70x52

Лист
7