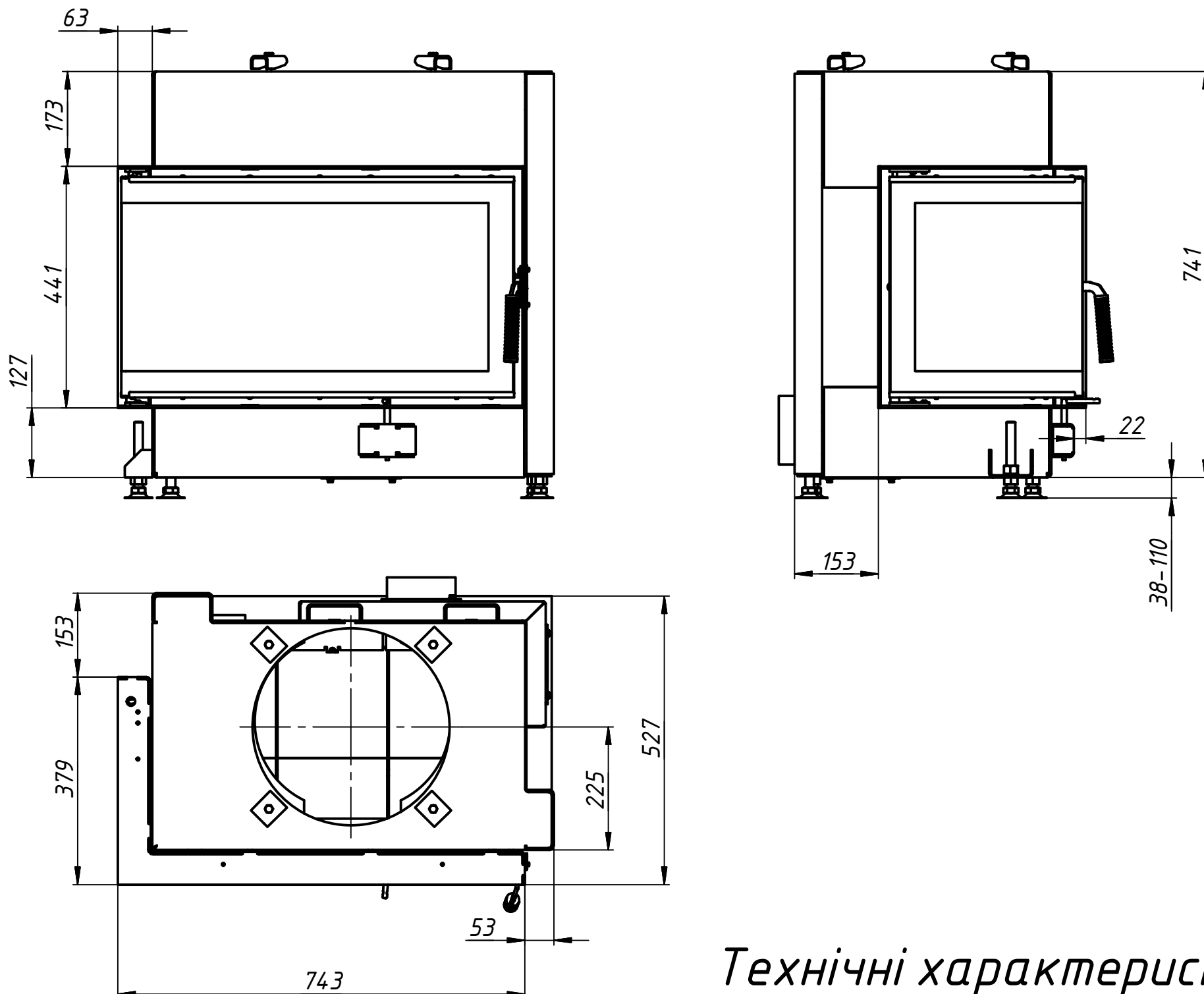


Спосіб використання		Тепломодуль	Акумуляція	Аквामодуль
Номінальна потужність	кВт	10	-	18
Кількість тепла	кВт	-	18	-
Споживання дров	кг/год	3	6	6
Розмір першої закладки	кг	6	8	8
Розмір наступної закладки (>1год)	кг	3	-	6
Потік димових газів	г/с	10	17	17
Температура димових газів				
На виході з фланця	°C	-	395	-
На виході з колектора після 2м керамічної акумуляції	°C	255	370	205
	°C	-	180	-
Теплові частки				
Скло одинарне/подвійне	%	35 / --	35 / --	35 / --
Корпус	%	65 / --	25 / --	25 / --
Акумуляція	%	-	40 / --	-
Водяний контур	%	-	-	40 / --
Розмір вентиляційних отворів				
Вхідний	см.кв.	1000	1100	800
Вихідний	см.кв.	1000	1100	800
Мінімальна площа закритої камери				
		6 м.кв.	6 м.кв.	-
Розмір полін				
ККД	см	33-50	33-50	33-50
	%	>80	>80	>80
Діаметр підведення повітря	мм	125	125	125
Вага топки без модулів	кг	213	214	264

B

B

A



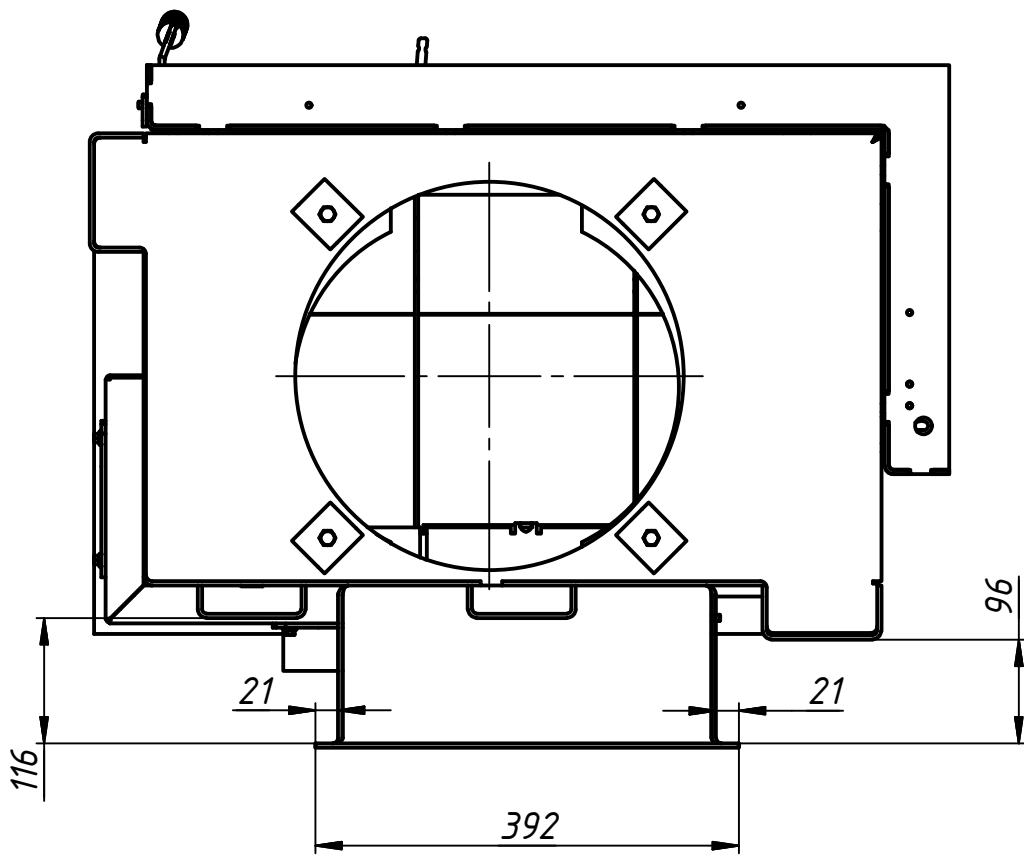
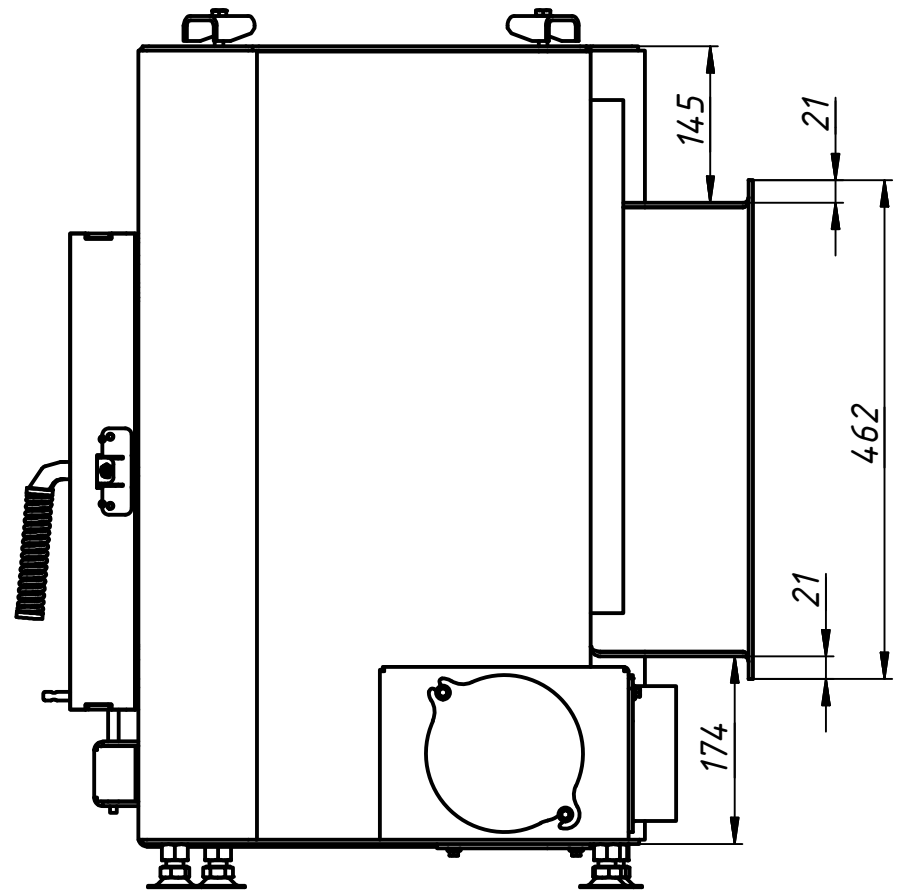
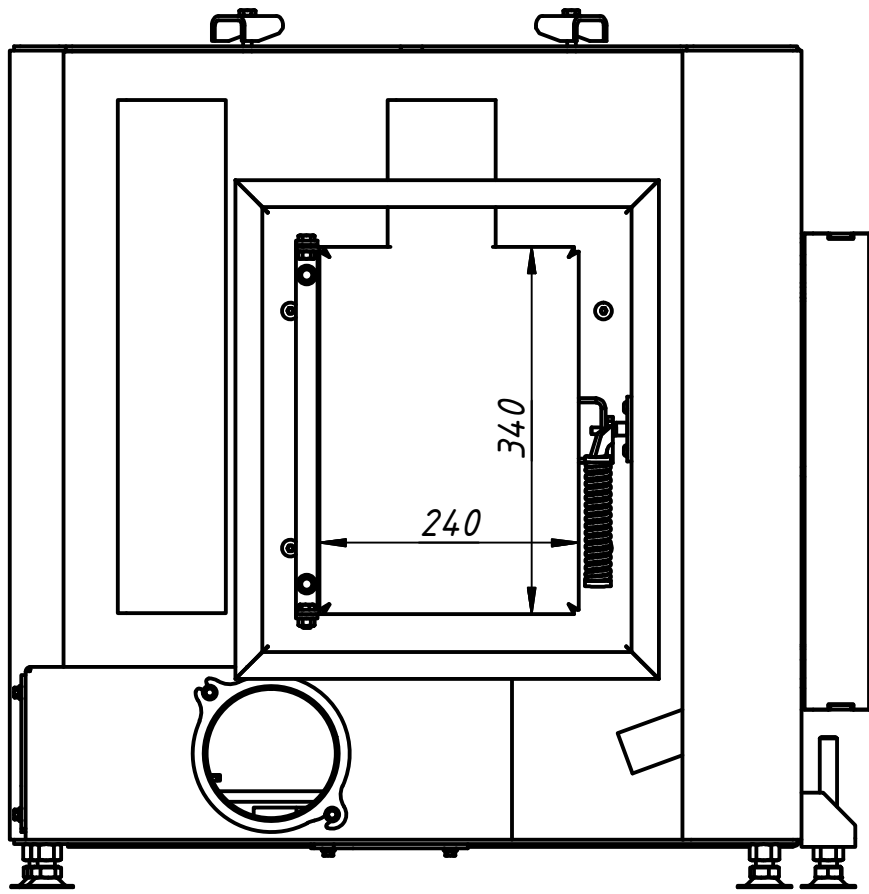
A

## Технічні характеристики

Изм.	Лист	№ докум.	Подп.	Дата

Камінна топка 70x52

Лист  
1



*З задніми топочними дверцятами*

Изм.	Лист	№ докум.	Подп.	Дата

Камінна топка 70x52

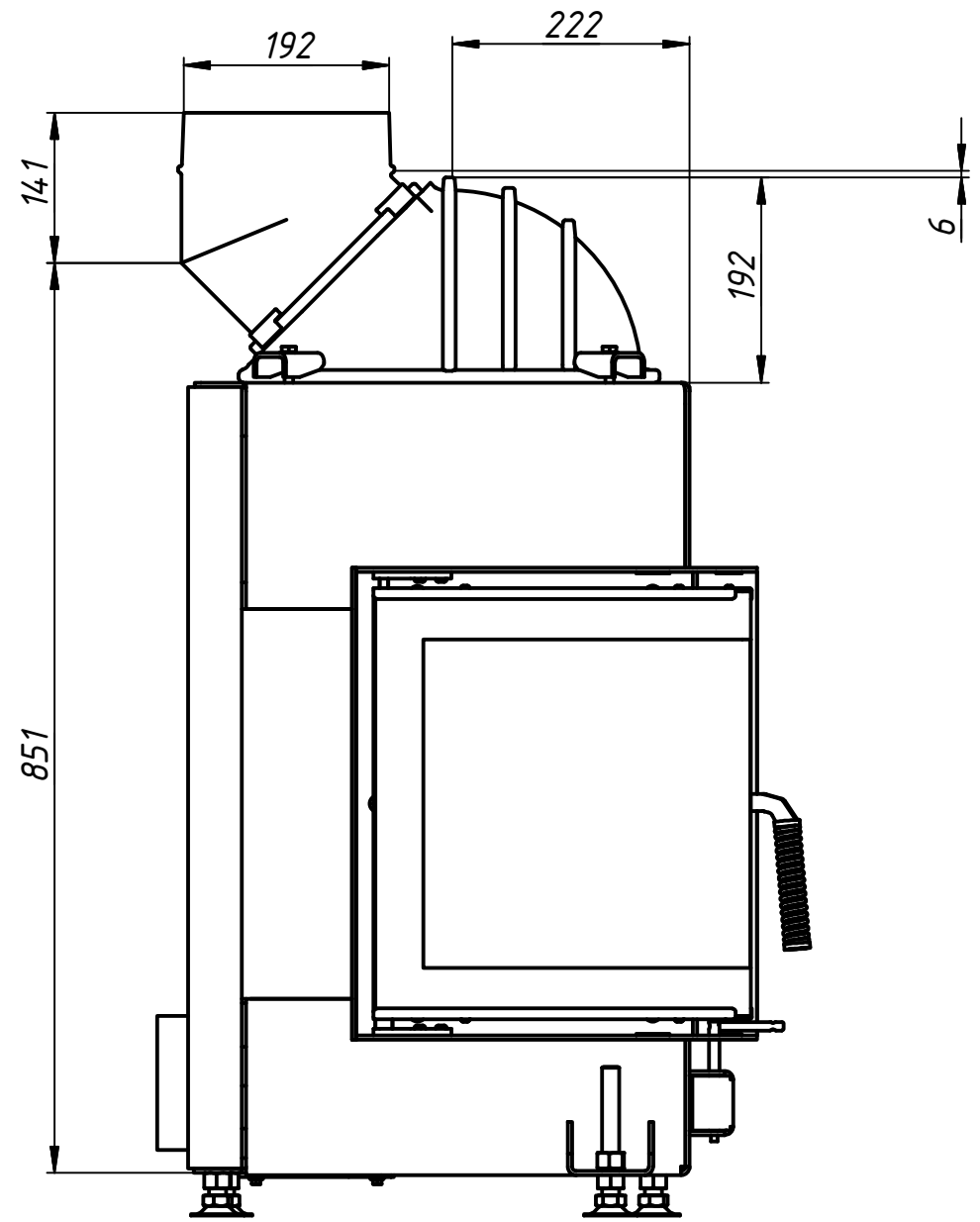
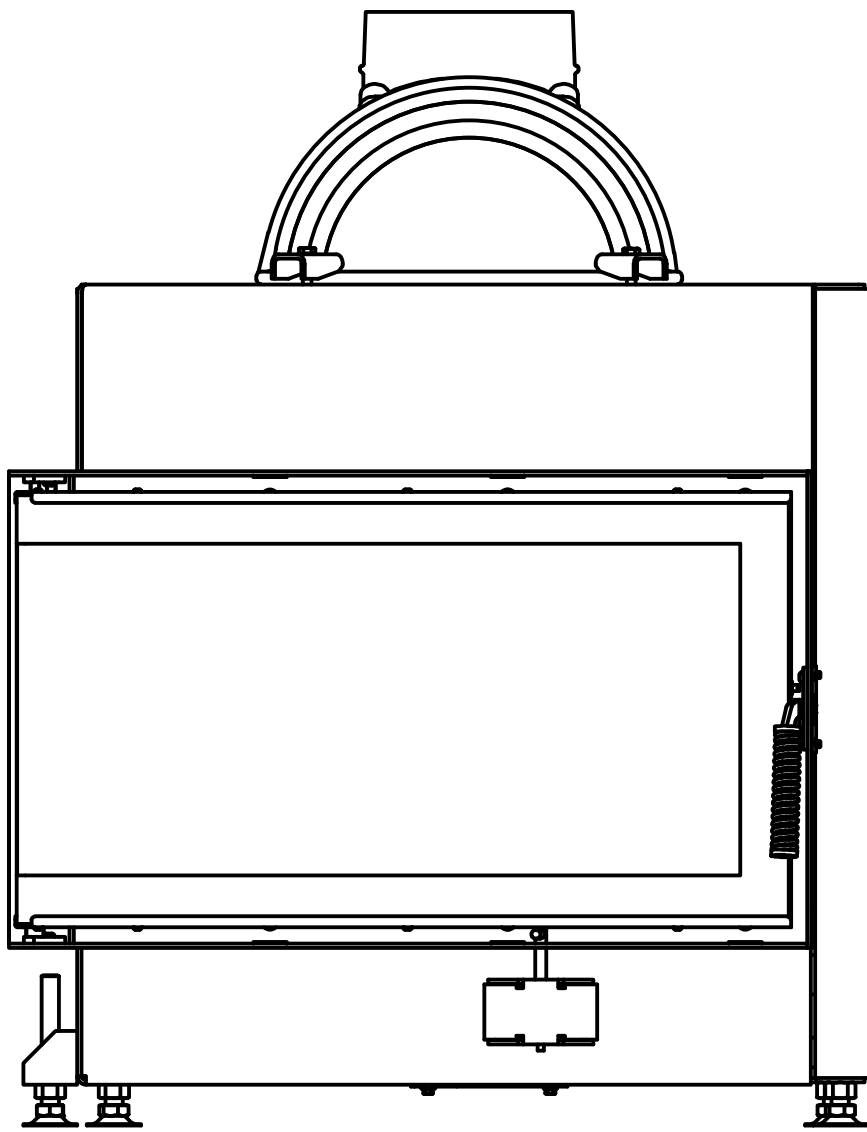
Лист

2

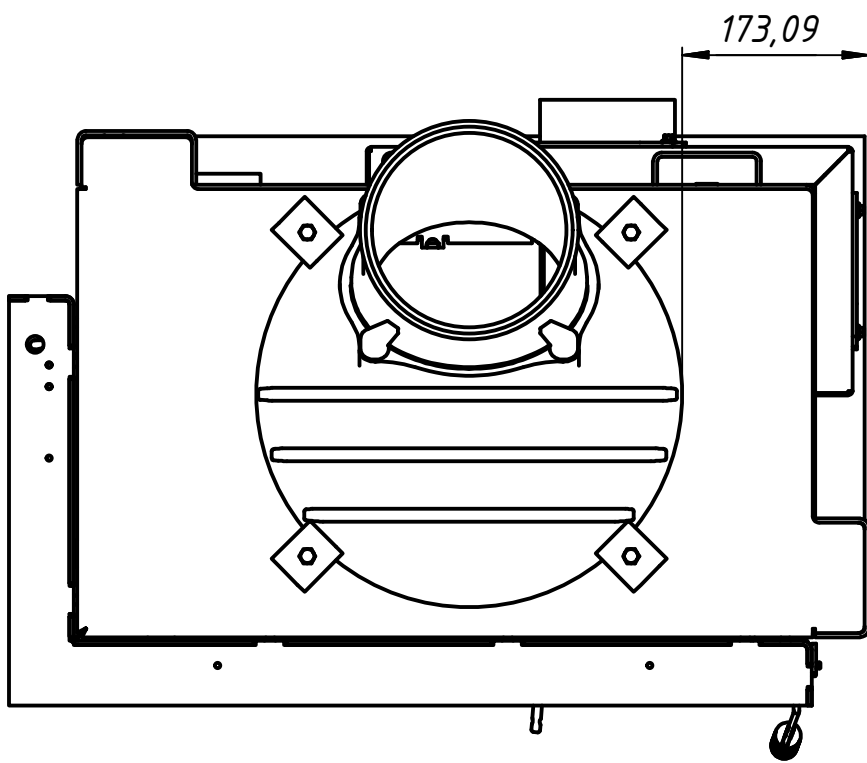
Копирвал

Формат А3

B



A



### З чавунним куполом

Изм.	Лист	№ докум.	Подп.	Дата

Камінна топка 70x52

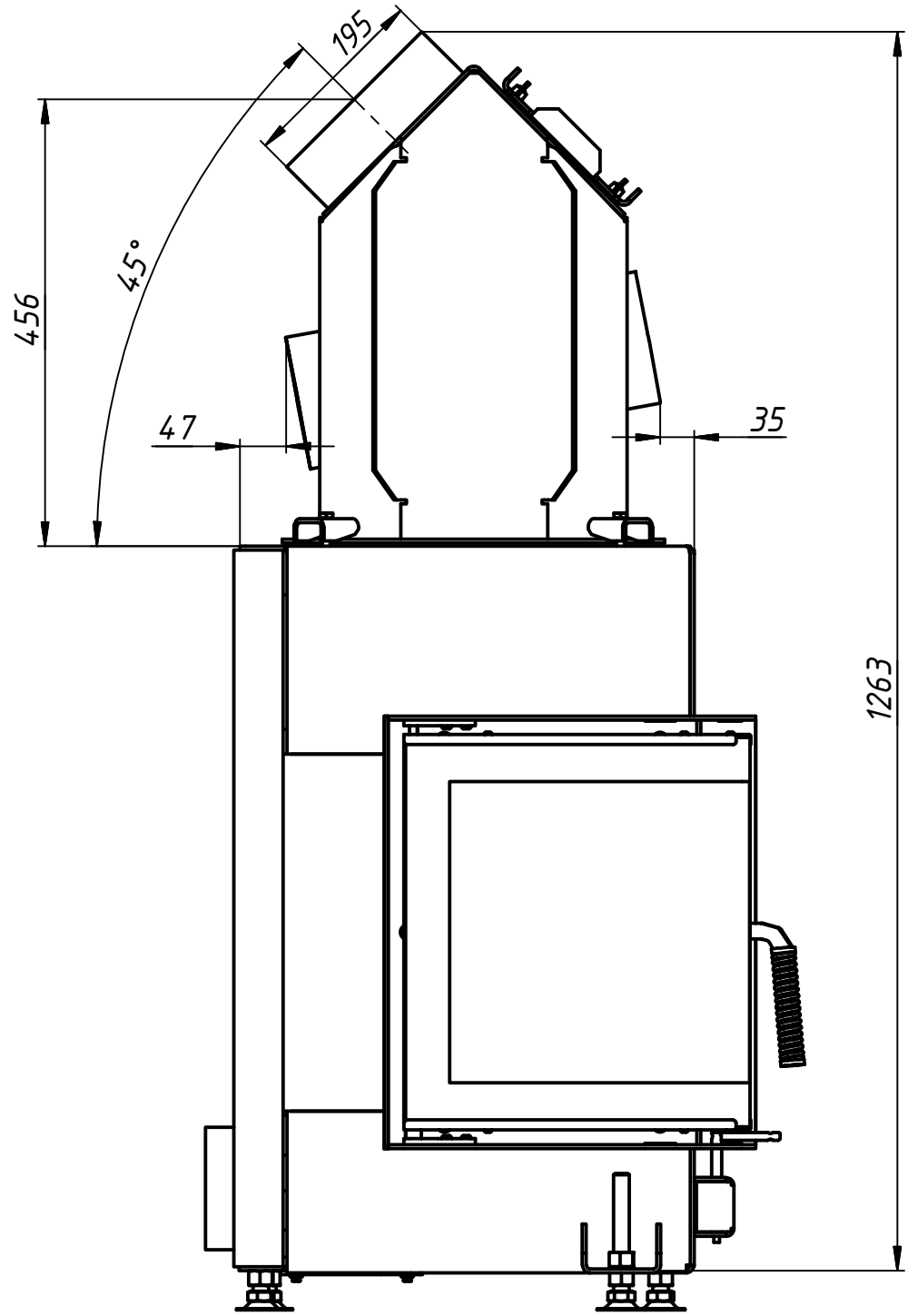
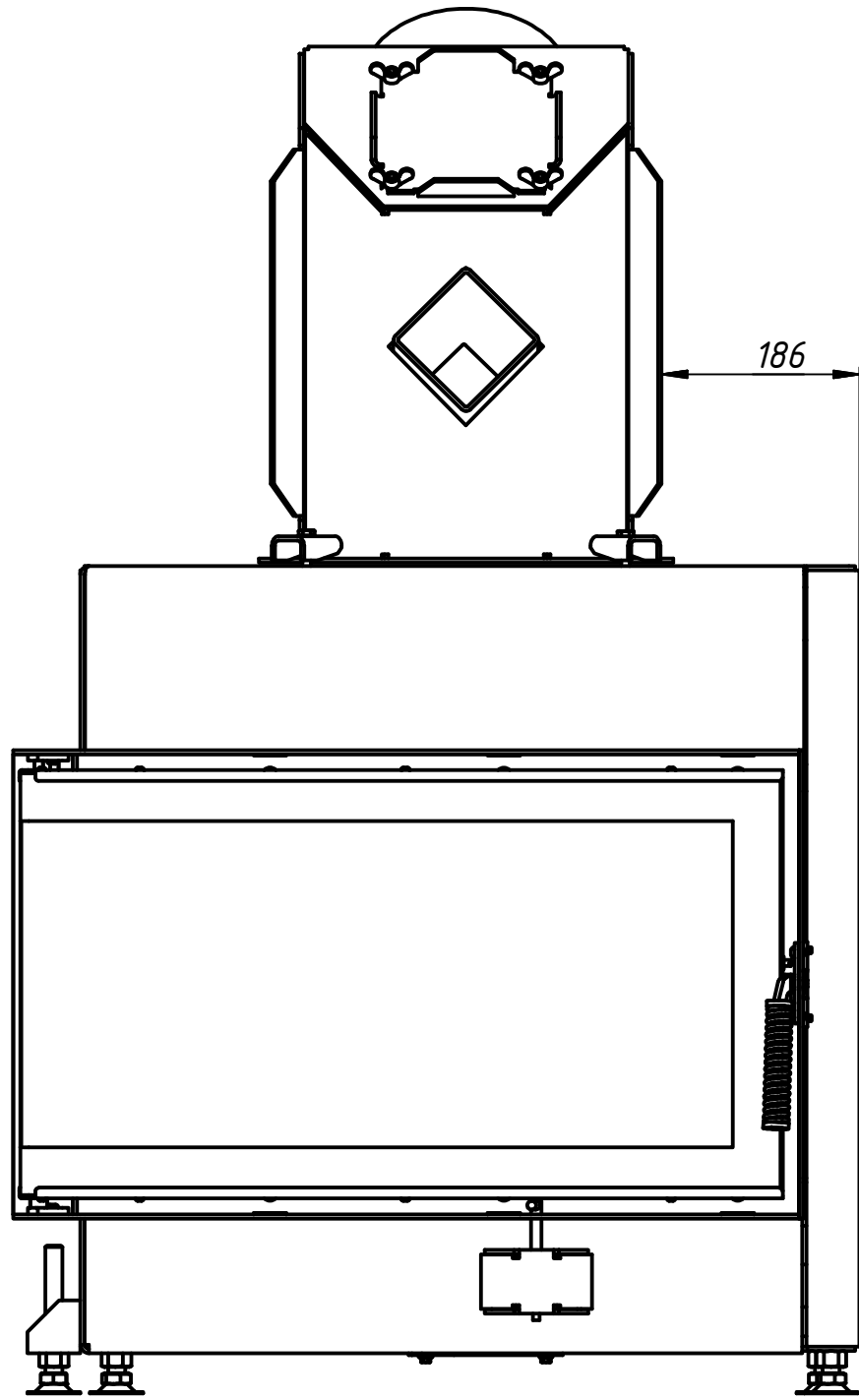
Лист

3

Копирвал

Формат А3

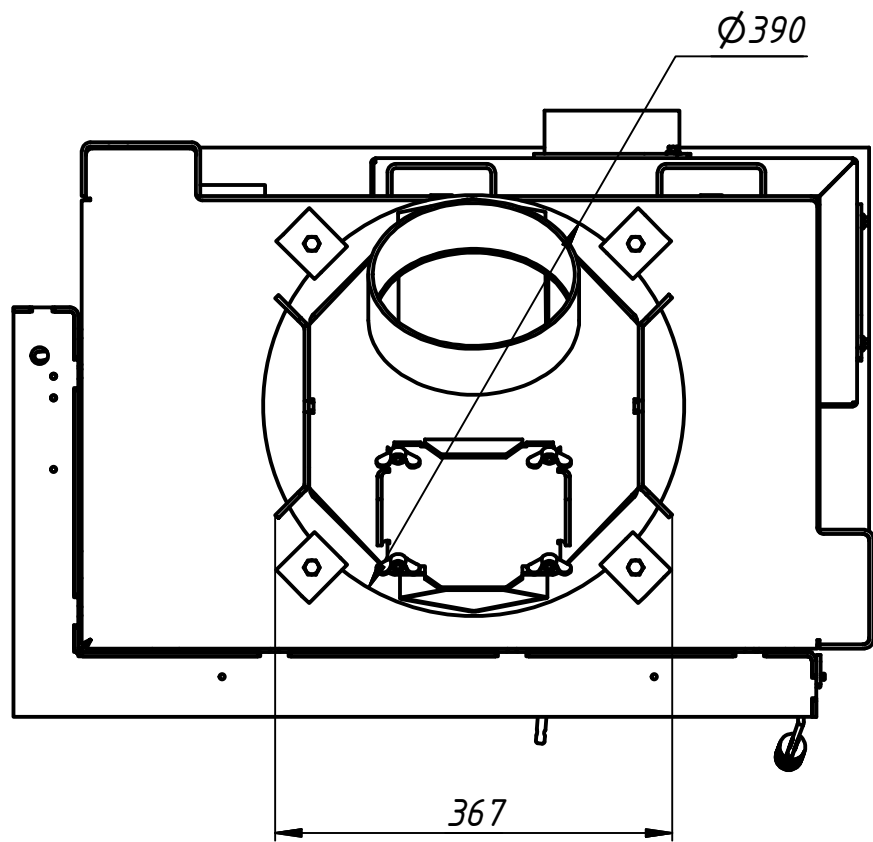
B



B

1263

A



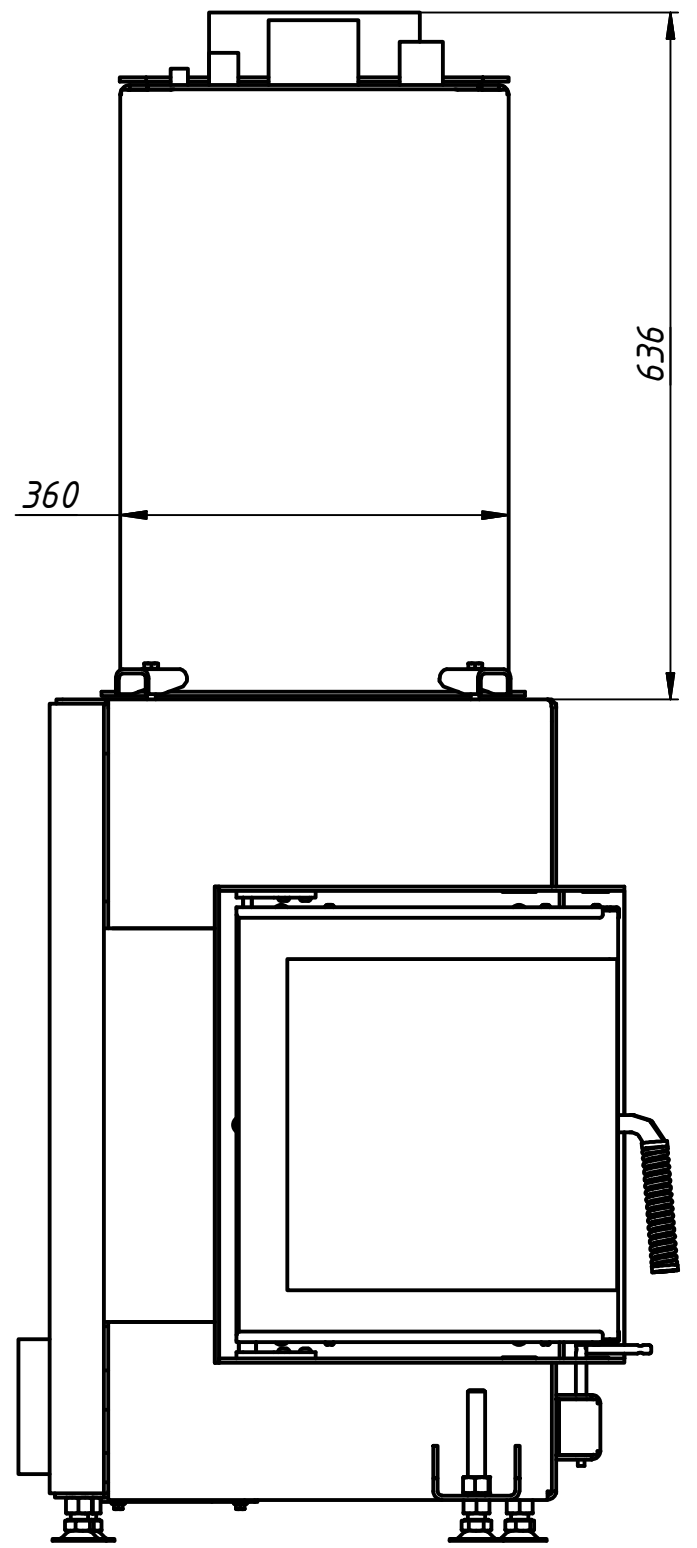
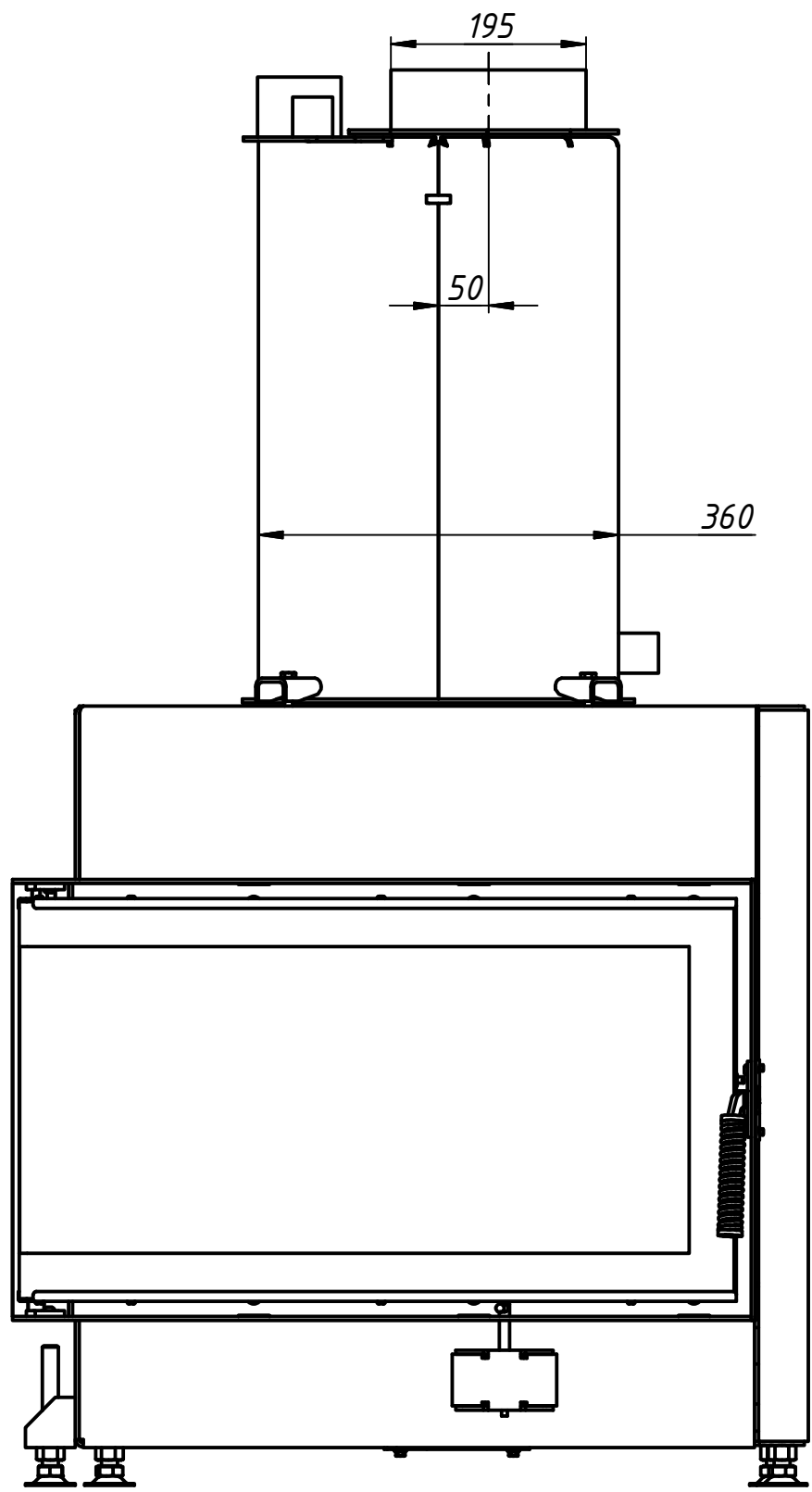
A

# Тепломодуль

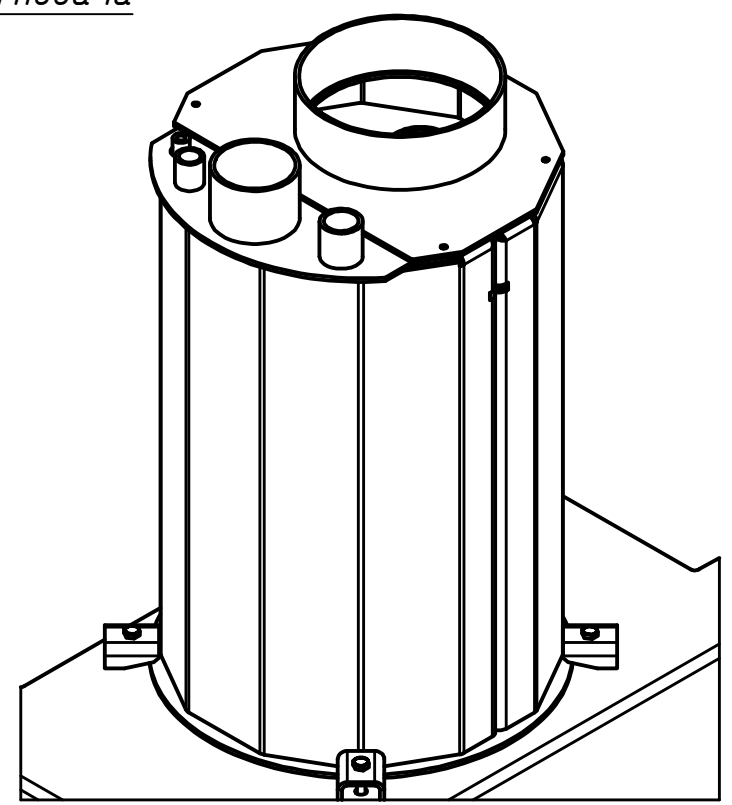
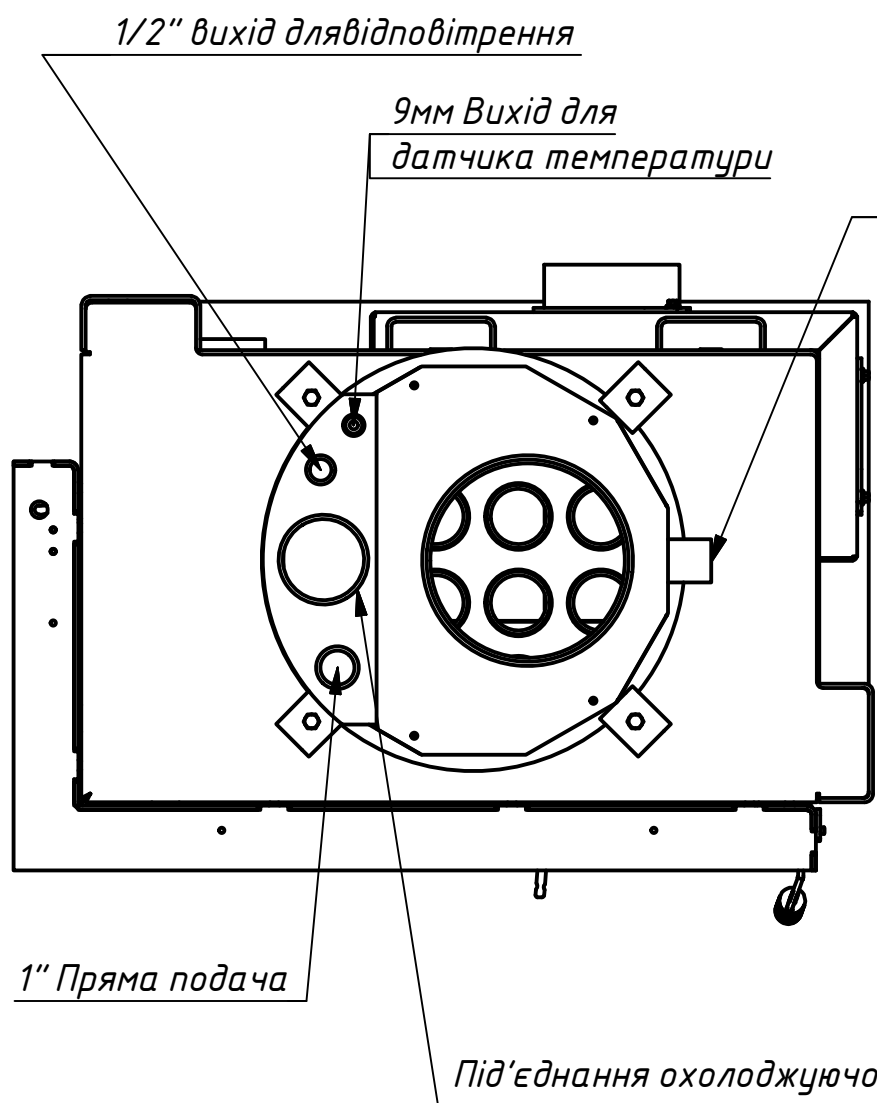
Камінна топка 70x52

Изм.	Лист	№ докум.	Подп.	Дата

B



A



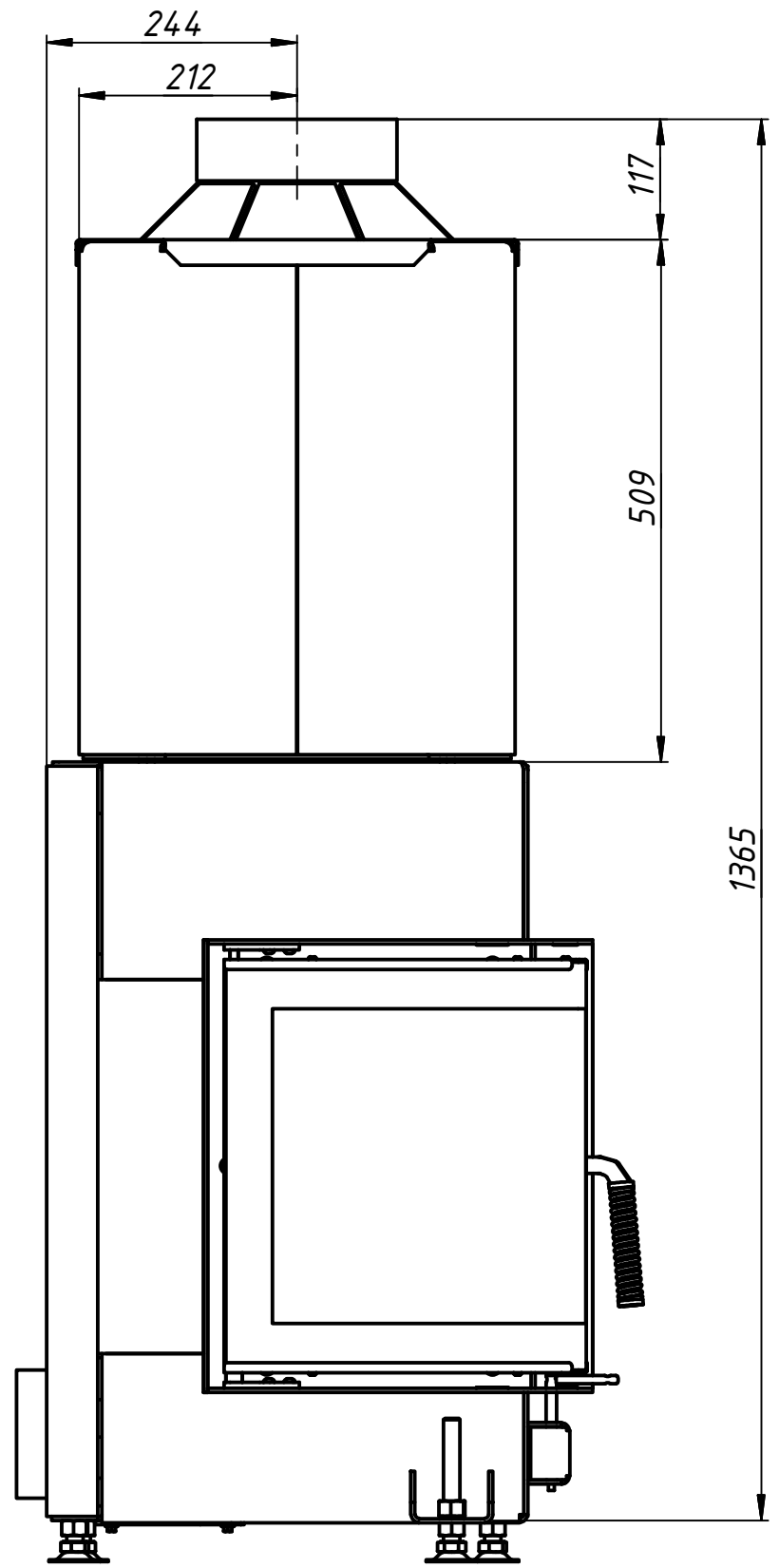
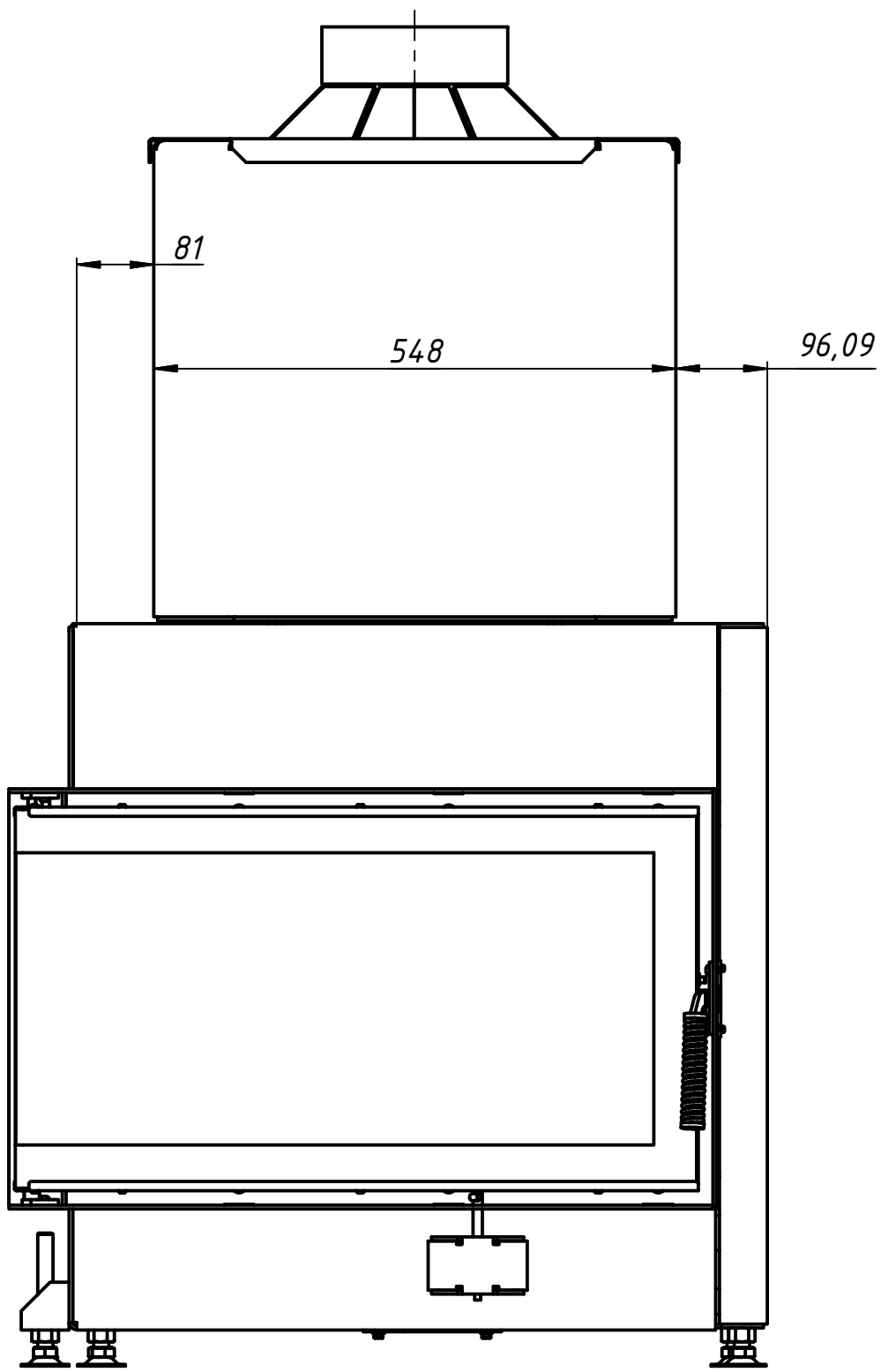
# Аквामодуль

Камінна топка 70x52

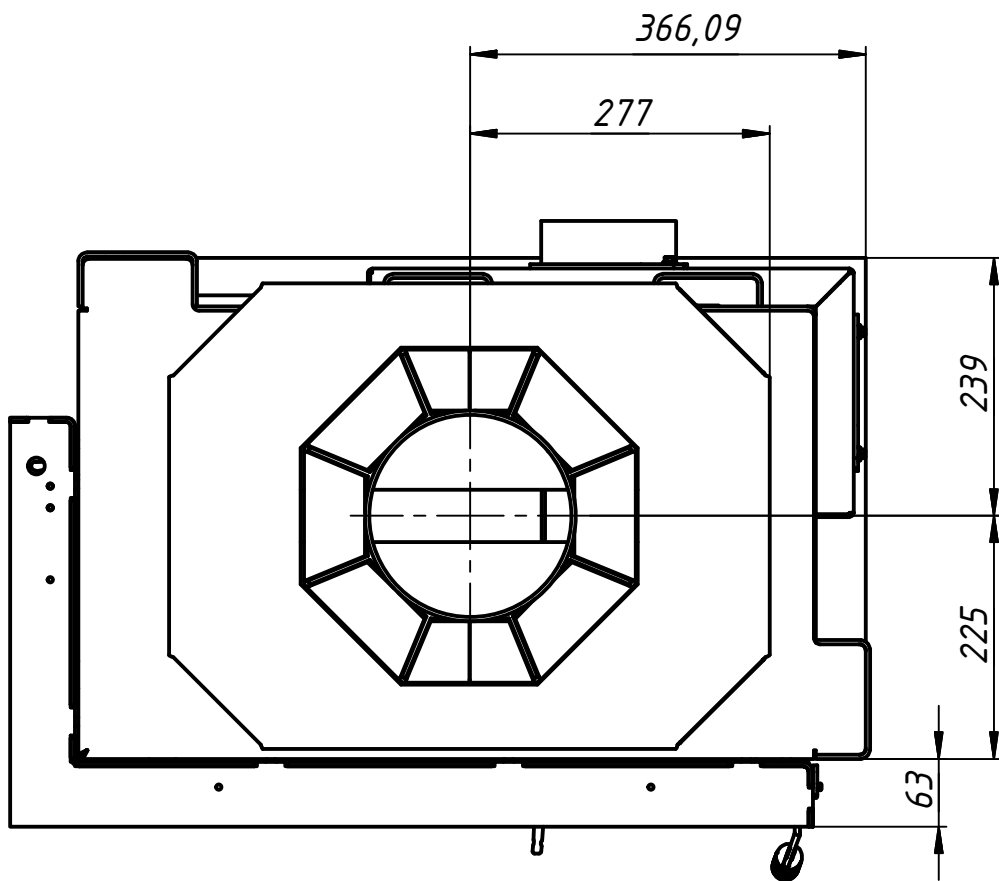
Изм.	Лист	№ докум.	Подп.	Дата

Лист 5

B



A

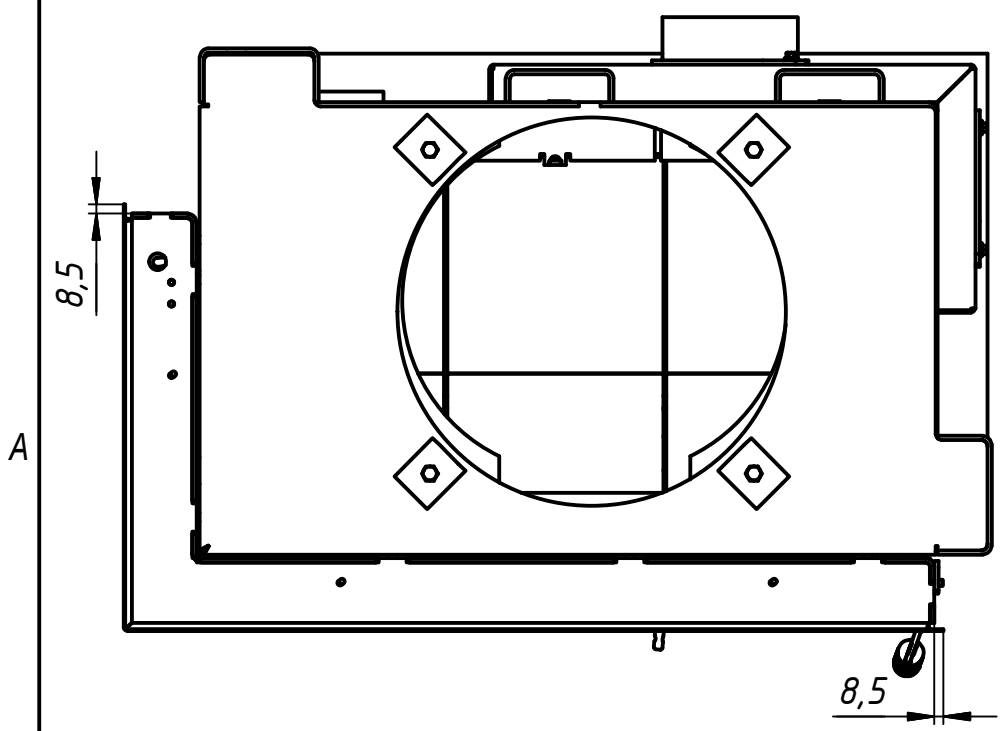
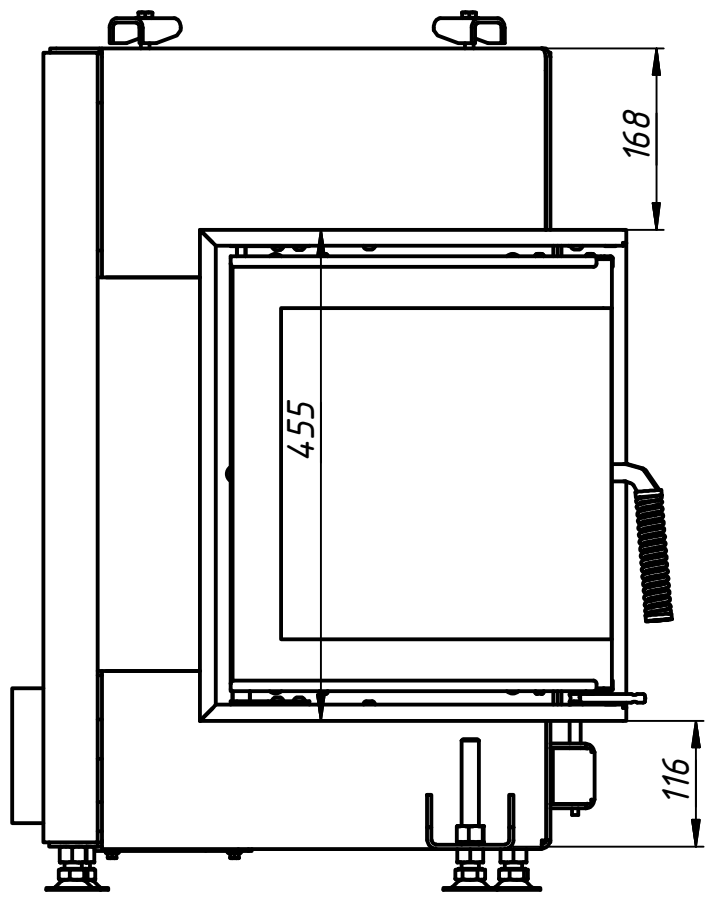
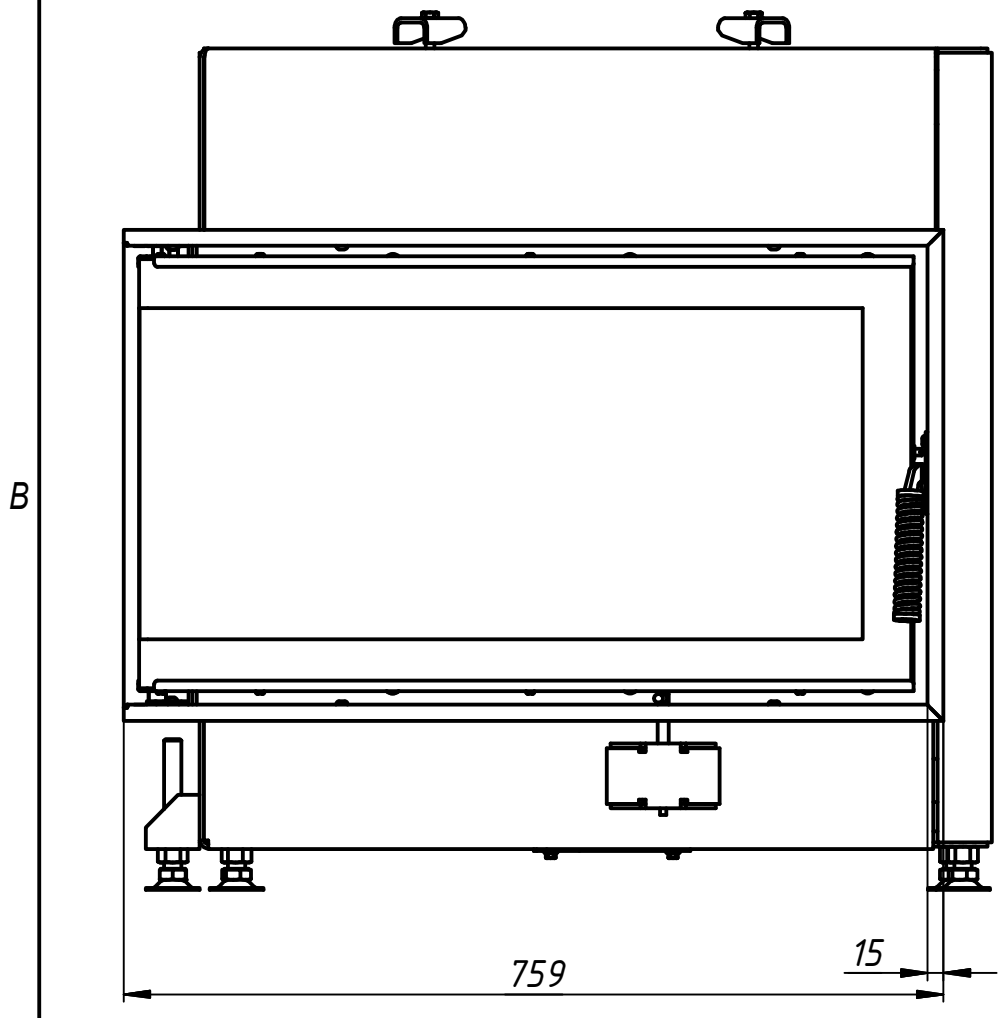


# Акумулятор

Камінна топка 70x52

Изм.	Лист	№ докум.	Подп.	Дата

Лист  
6



З монтажною рамою 1x90°

Изм.	Лист	№ докум.	Подп.	Дата

Камінна топка 70x52

Лист  
7