

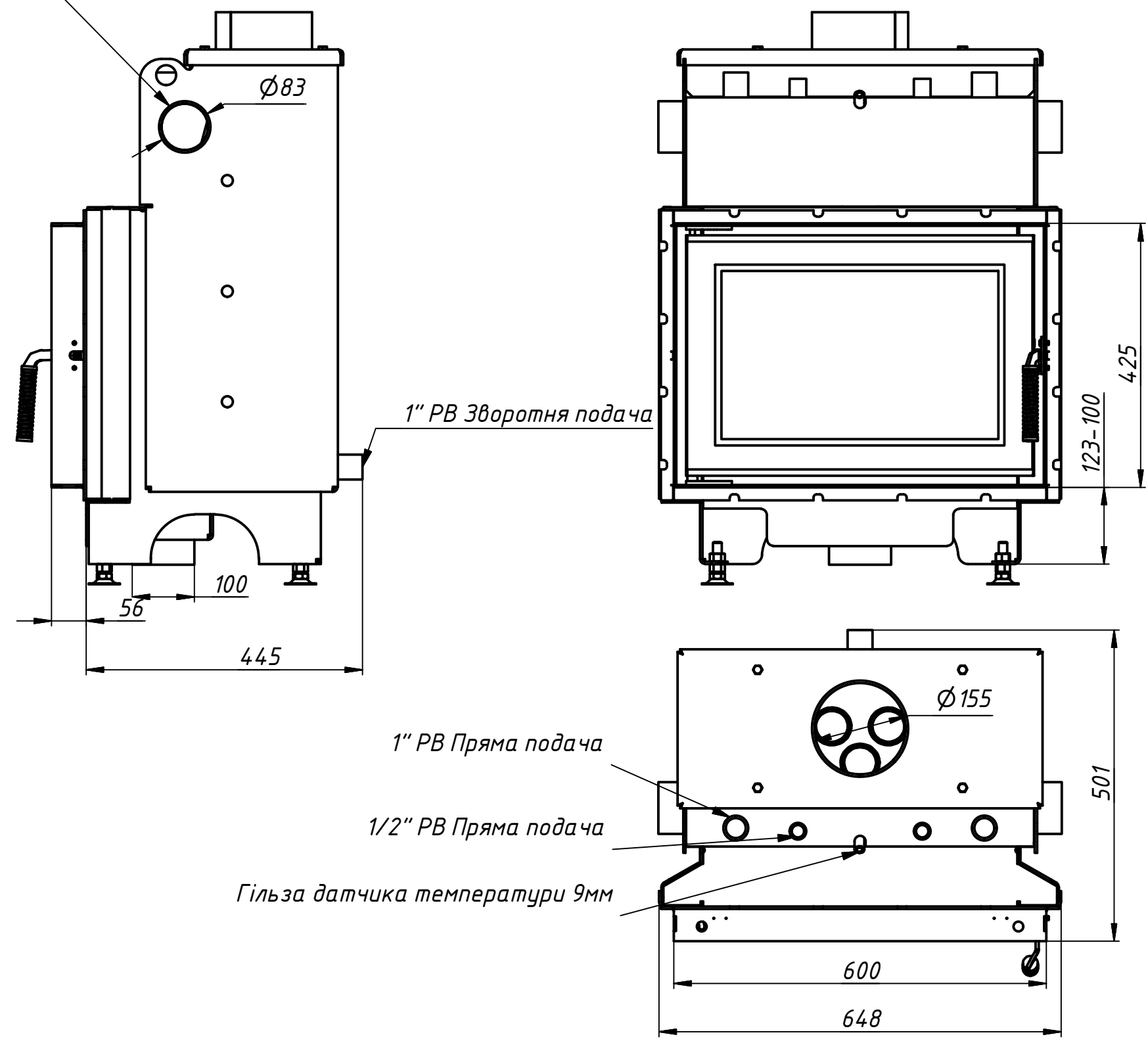
+M5Z7x009B

2 1\2" РВ Контуру охолодження

Перв. примен.
Справ. №
А
Подп. и дата
Инв. № дубл.
Взам. инв. №
Подп. и дата
Инв. № подл.

Основна технічна інформація	Значення
Номінальна потужність	13 кВт
У тому числі потужність водяного контура	9,5 кВт
Споживання дров	4 кг/год
Діаметр димоходу	160 мм
Діаметр підведення повітря	100 мм
Температура димових газів	220 °C
Розмір полін	33-50 см
ККД	>78%
Вага	143 кг
Водяний контур	
Перевірочний тиск	4 бари
Робочий тиск	2 бари
Об'єм води	40 л
Діаметр підведення водяного контура	1"
Діаметр підведення контура охолодження	1/2"
Діаметр підведення відповірення	1/2"

Топка сертифікована у відповідності до ДСТУ 3075-95



					B600x425W+		
Изм.	Лист	№ докум.	Подп.	Дата	Лит.	Масса	Масштаб
		Gavryliv&Sons		18.12.2019		123,0	1:8
Пров.					Лист	Листов	1
Т. контр.							
Нач.отд.							
Н. контр.							
Утв.							

