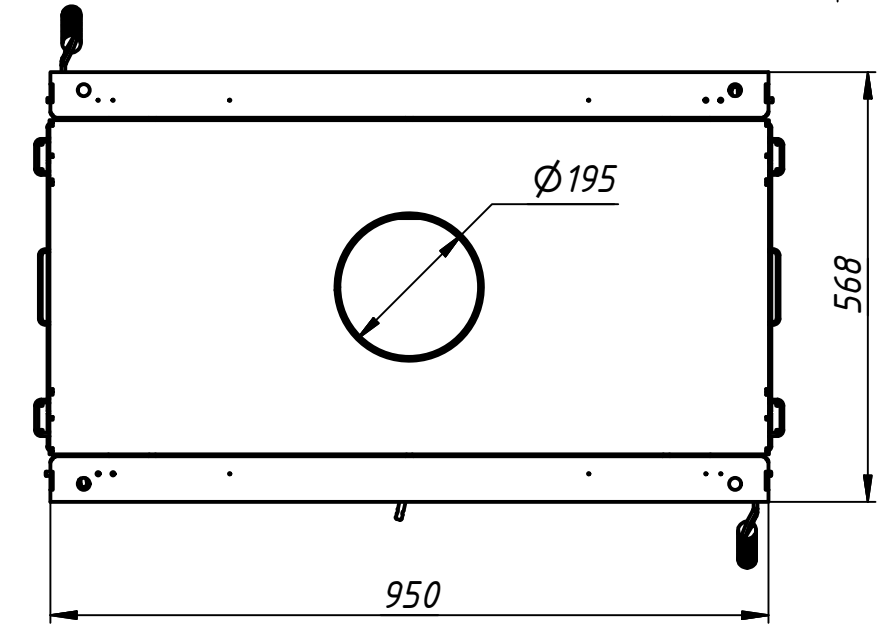
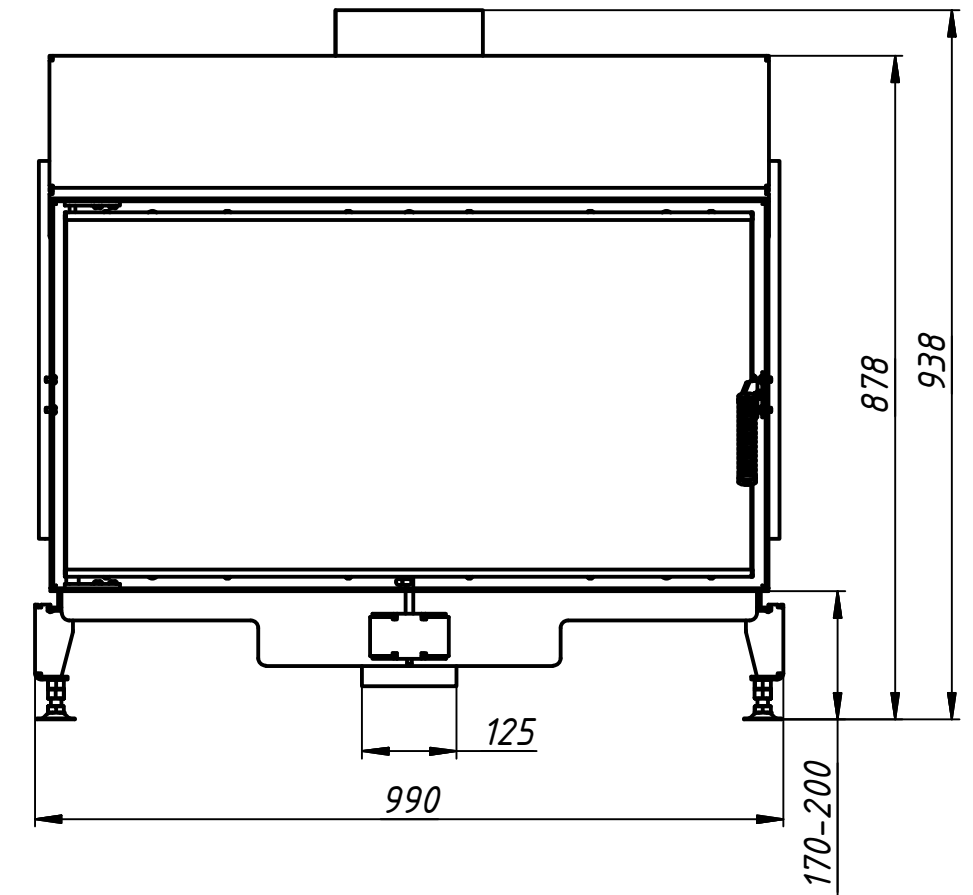
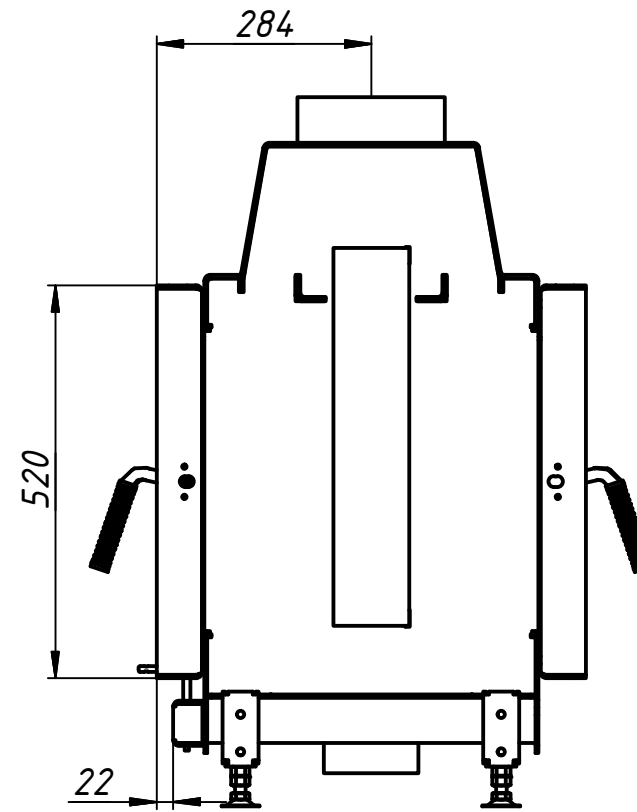


0075x056B

Основна технічна інформація		Значення
Мінімальна потужність		8 кВт
Споживання дров		2,5 кг/год
Номинальна потужність		12 кВт
Споживання дров		3,7 кг/год
Максимальна потужність		16 кВт
Споживання дров		4,2 кг/год
Діаметр димоходу		200 мм
Діаметр підведення повітря		125 мм
Температура димових газів		245 °C
Розмір полін		50 см
ККД		>80%
Вага		170 кг



Перв. примен.

Справ. №

A

Подп. и дата

Инв. № дубл.

Взам. инв. №

Подп. и дата

Инв. № подл.

Gavryliv  Sons

					B950x5200		
Изм.	Лист	№ докум.	Подп.	Дата	Лит.	Масса	Масштаб
		Gavryliv&Sons		18.12.2019		221,1	1:10
Пров.					Лист	Листов	1
Т. контр.							
Нач.отд.							
Н. контр.							
Утв.							