

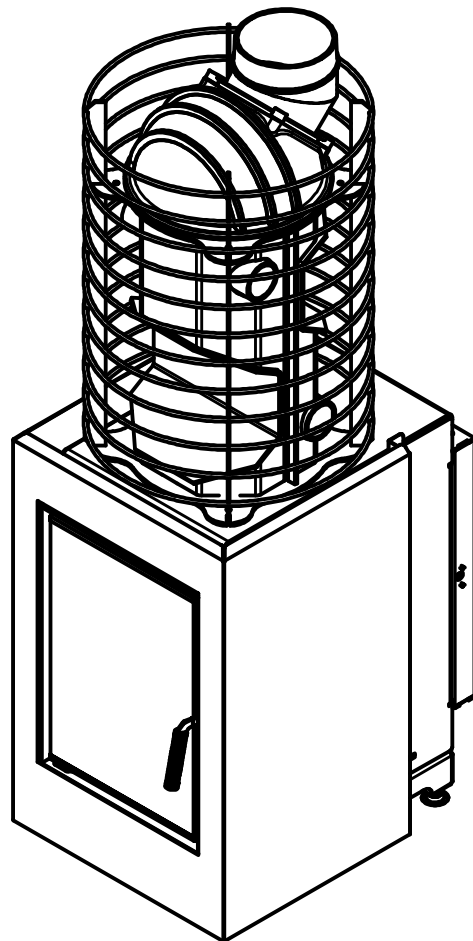
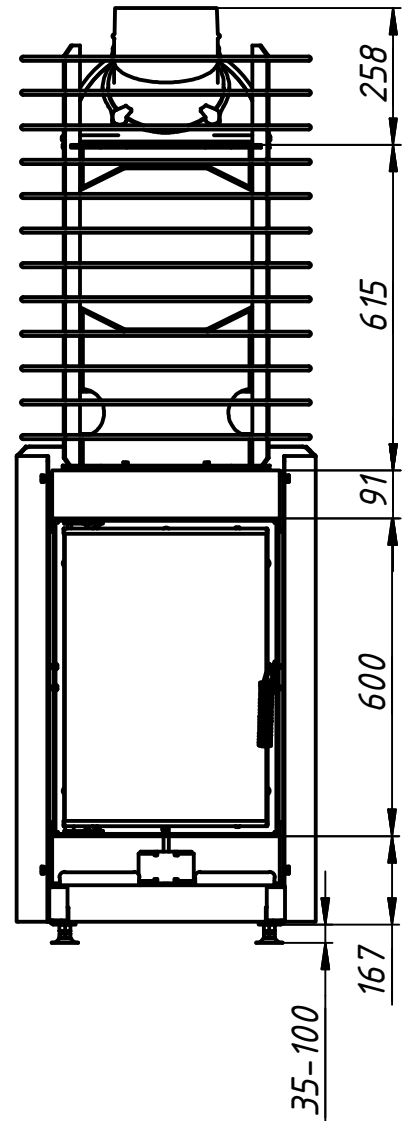
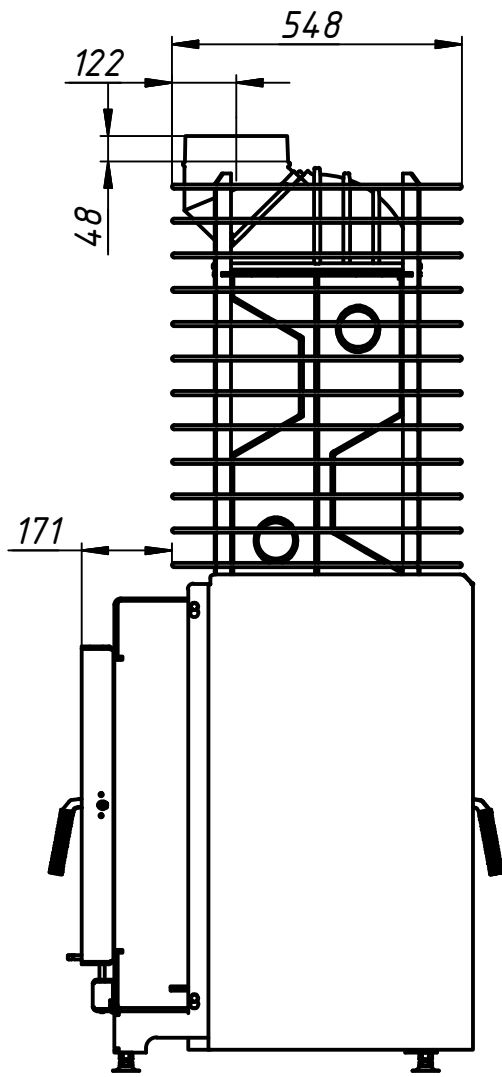
Справ. №	Перв. примен.
----------	---------------

BP425+42x60 (+42x60)

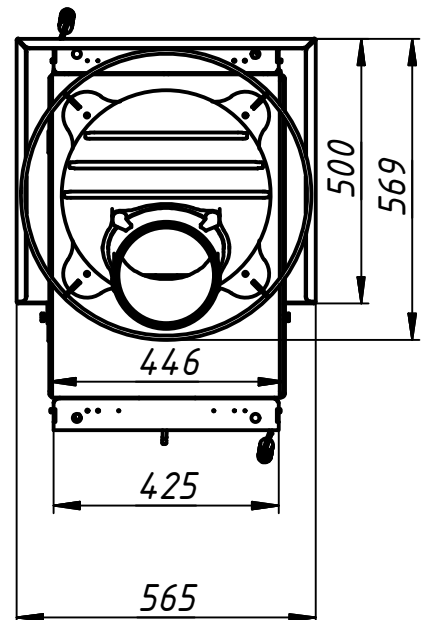


Инв. № подл.	Подп. и дата
Взам. инв. №	Инв. № дубл.
Подп. и дата	Подп. и дата

Банна піч  
 BP42+42x60  
 BP42+42x60+42x60 (двостороння)



Вид з парної кімнати



Спосіб використання		BP42+42x60+Тепломодуль
Номинальна потужність	кВт	21
Кількість тепла	кВт	26
Споживання дров	кг/год	7
Розмір першої закладки	кг	10
Розмір наступної закладки (>1год)	кг	7
Потік димових газів	г/с	19
Температура димових газів		
На виході з фланця	°C	-
На виході з колектора	°C	250
Теплові частки		
Скло одинарне/подвійне	%	25 / 15
Корпус	%	75 / 85
Водяний контур	%	-- / --
Розмір вентиляційних отворів		
Вхідний	см.кв.	--
Вихідний	см.кв.	--
Мінімальна площа закритої камери		-
Розмір полін	см	50
ККД	%	>80
Діаметр підведення повітря	мм	--
Вага	кг	250