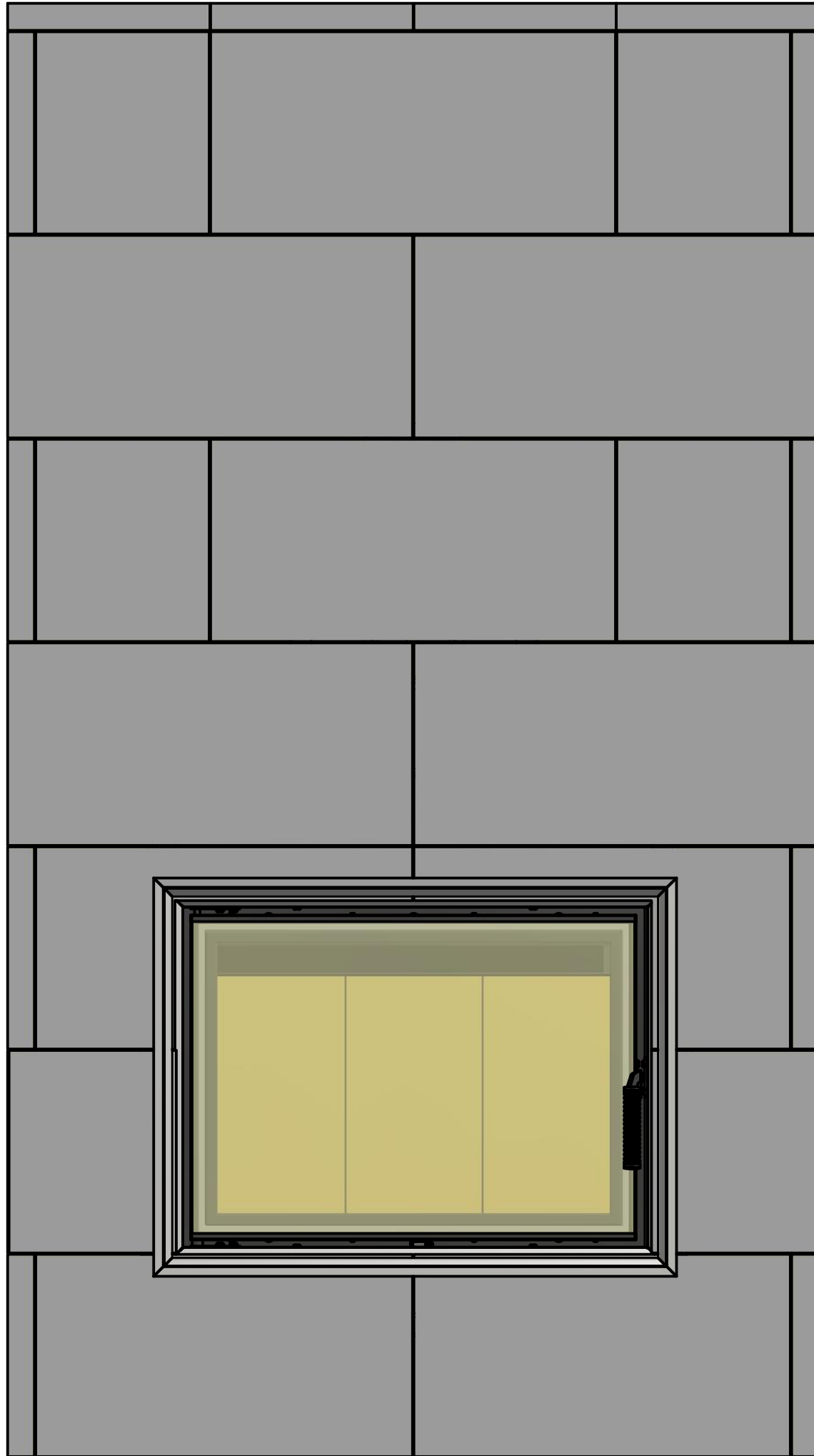


B

B



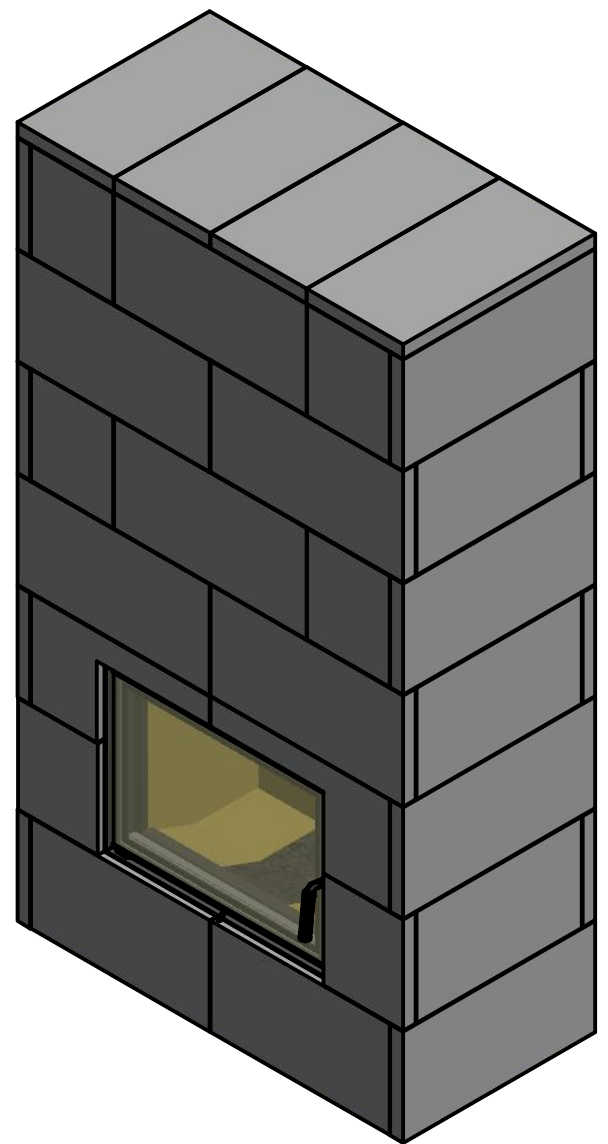
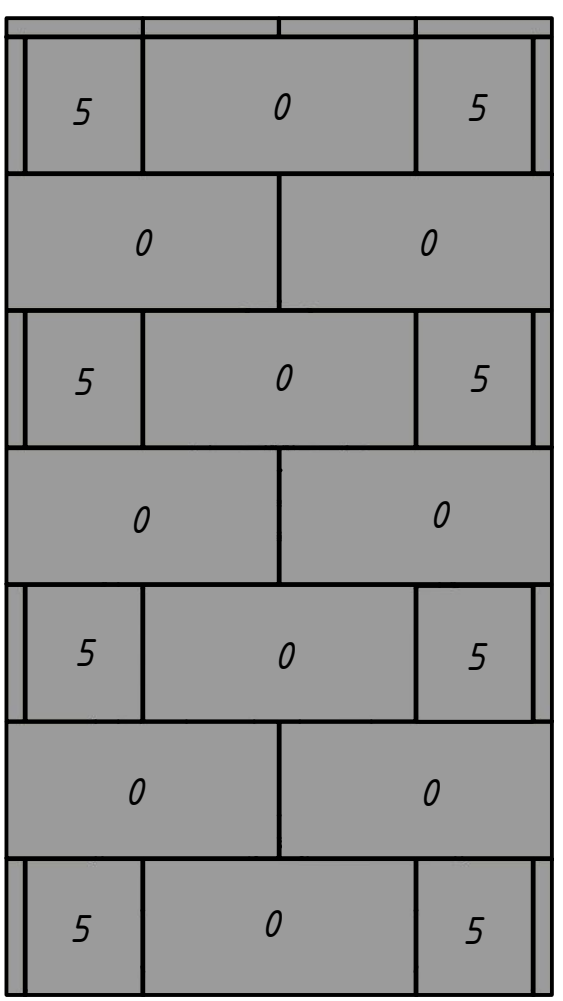
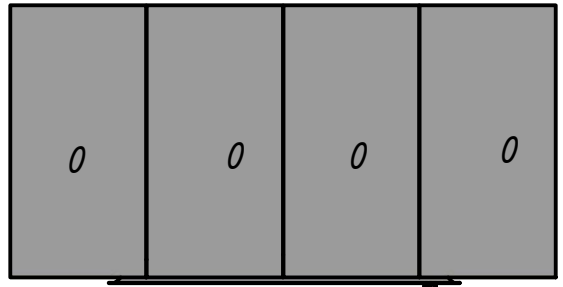
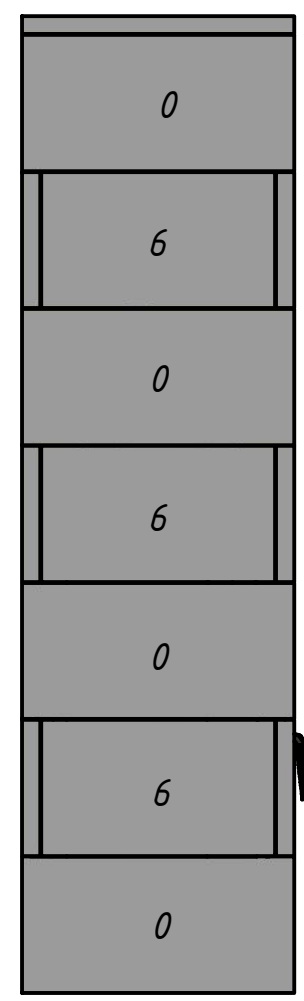
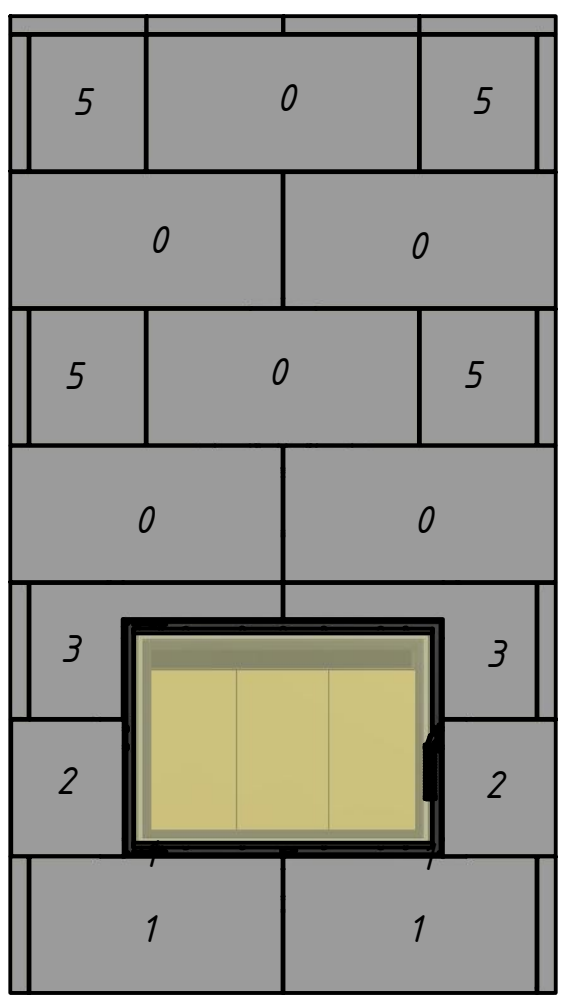
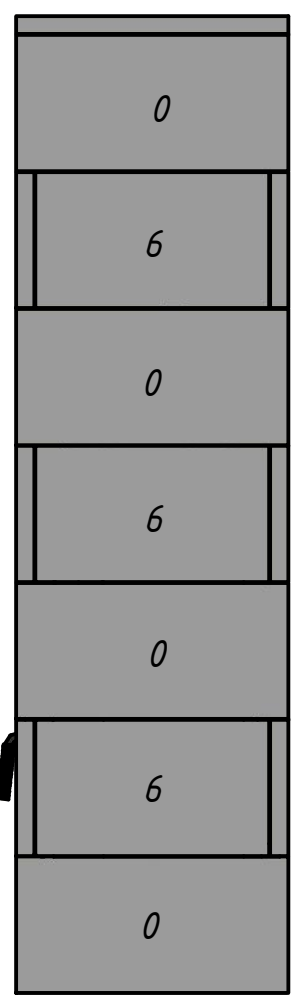
A

A

*Камін-комплект для топок:
70x52, 70x52M*

Gavryliv  Sons

KK70



Справ. №	Перв. примен.
----------	---------------

Инв. № подл.	Подп. и дата	Взам. инв. №	Инв. № дубл.	Подп. и дата
--------------	--------------	--------------	--------------	--------------

Изм.	Лист	№ докум.	Подп.	Дата
Разраб.		Vasyl Gavryliv		09.01.2018
Пров.				
Т. контр.				
Нач.отд.				
Н. контр.				
Утв.				

KK70		
Лит.	Масса	Масштаб
	540,6	1:8
Лист 2	Листов 4	

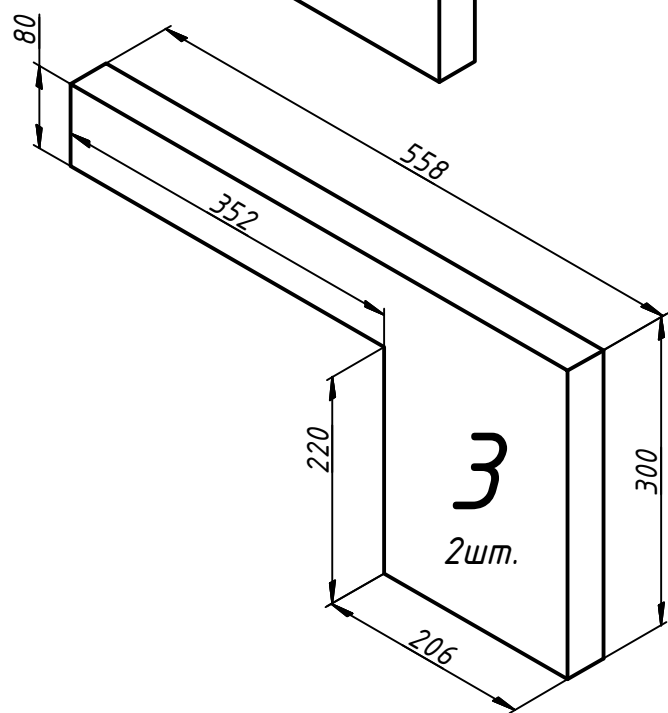
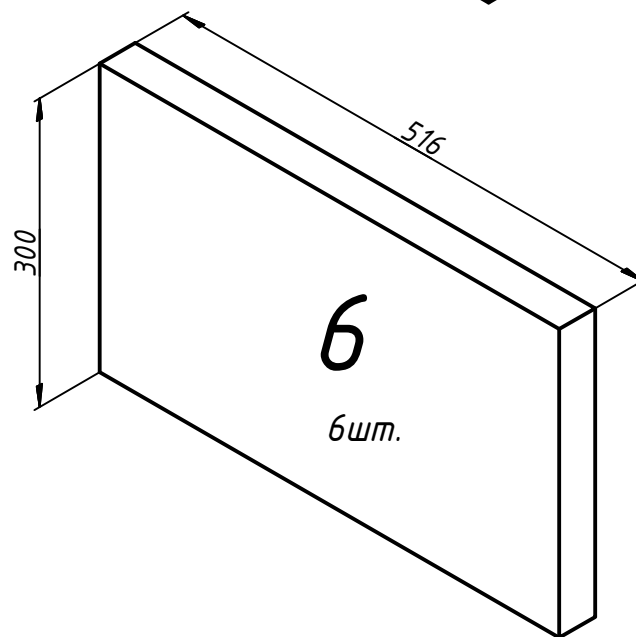
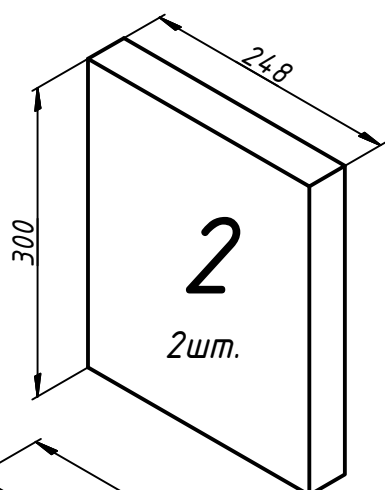
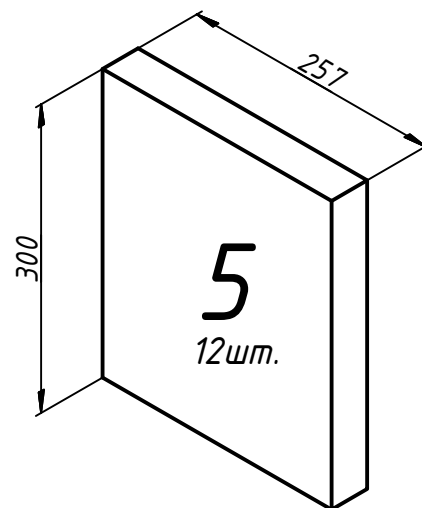
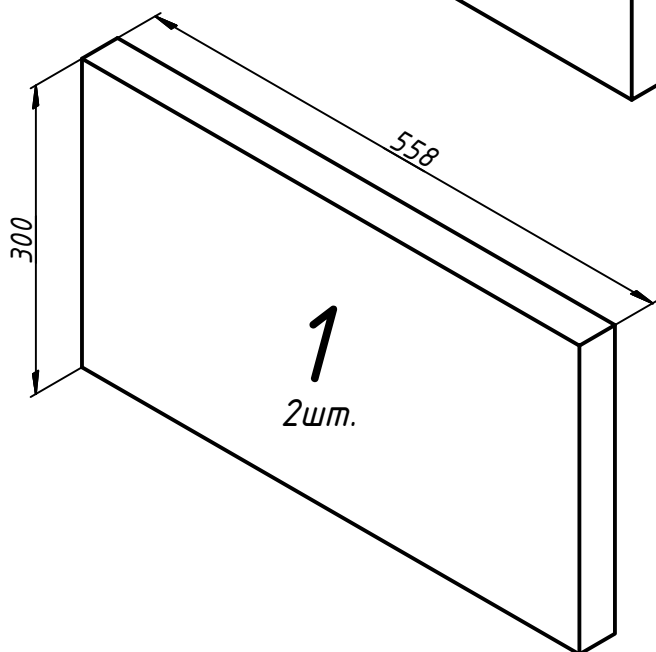
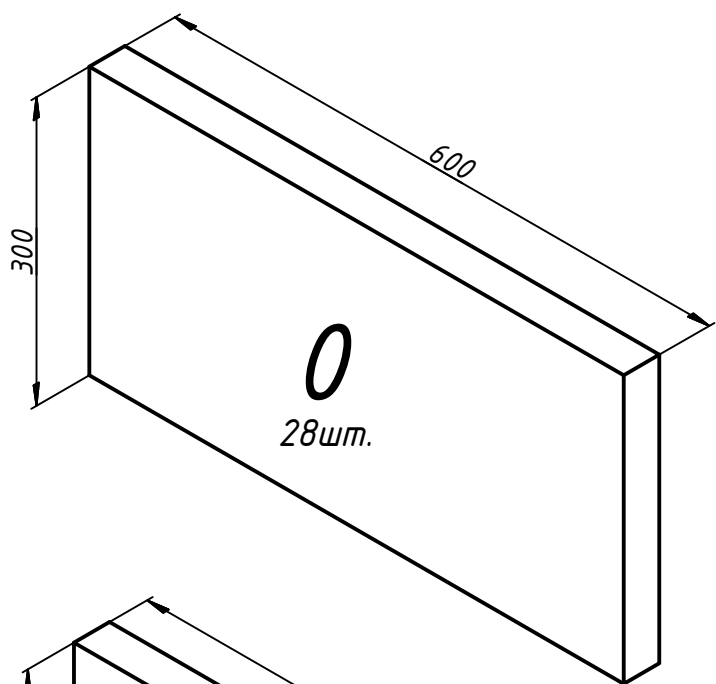
Специфікація

B

A

B

A



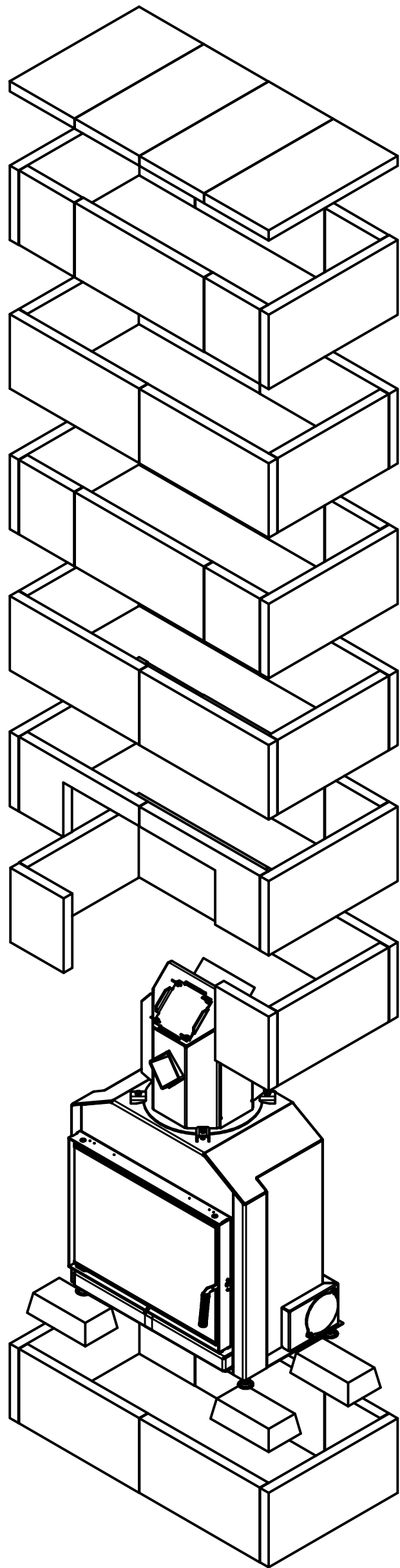
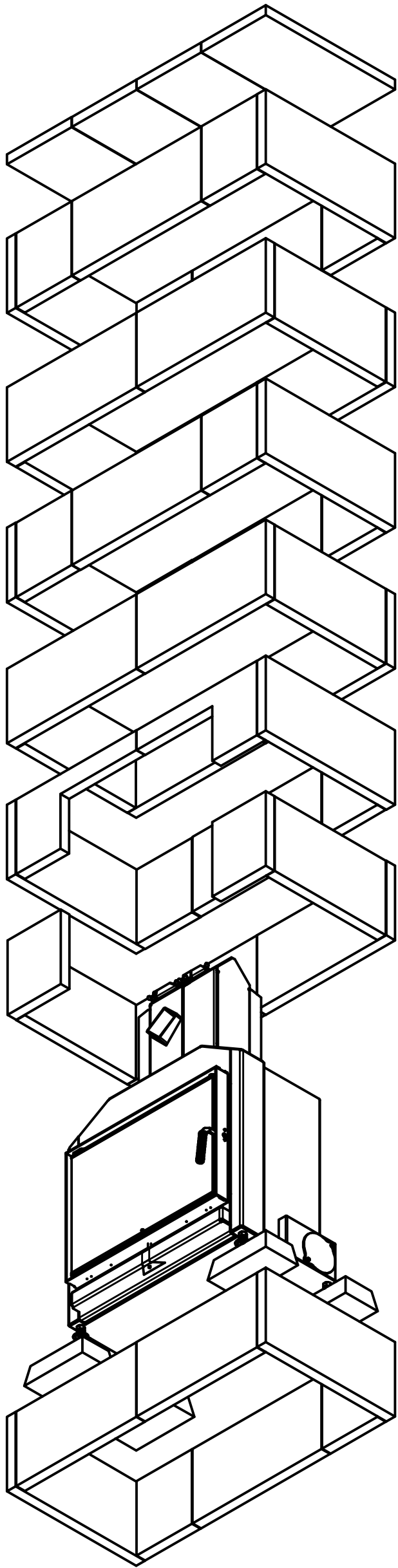
Специфікація

Розмір вентиляційних отворів:
 вхідний тіп 700 мм
 вихідний тіп 800 мм
 Загальна кількість плит: 45шт.

					КК70			
						Лист	Масса	Масштаб
Изм.	Лист	№ докум.	Подп.	Дата			540,6	1:8
Разраб.		Vasyl Gavryliv		09.01.2018				
Пров.						Лист	3	Листов
Т. контр.								4
Нач.отд.								
Н. контр.								
Утв.								

B

A



Порядова схема зборки

					KK70			
						Лист	Масса	Масштаб
Изм.	Лист	№ докум.	Подп.	Дата			540,6	1:8
Разраб.		Vasyl Gavryliv		09.01.2018				
Пров.						Лист	4	Листов
Т. контр.								4
Нач.отд.								
Н. контр.								
Утв.								