

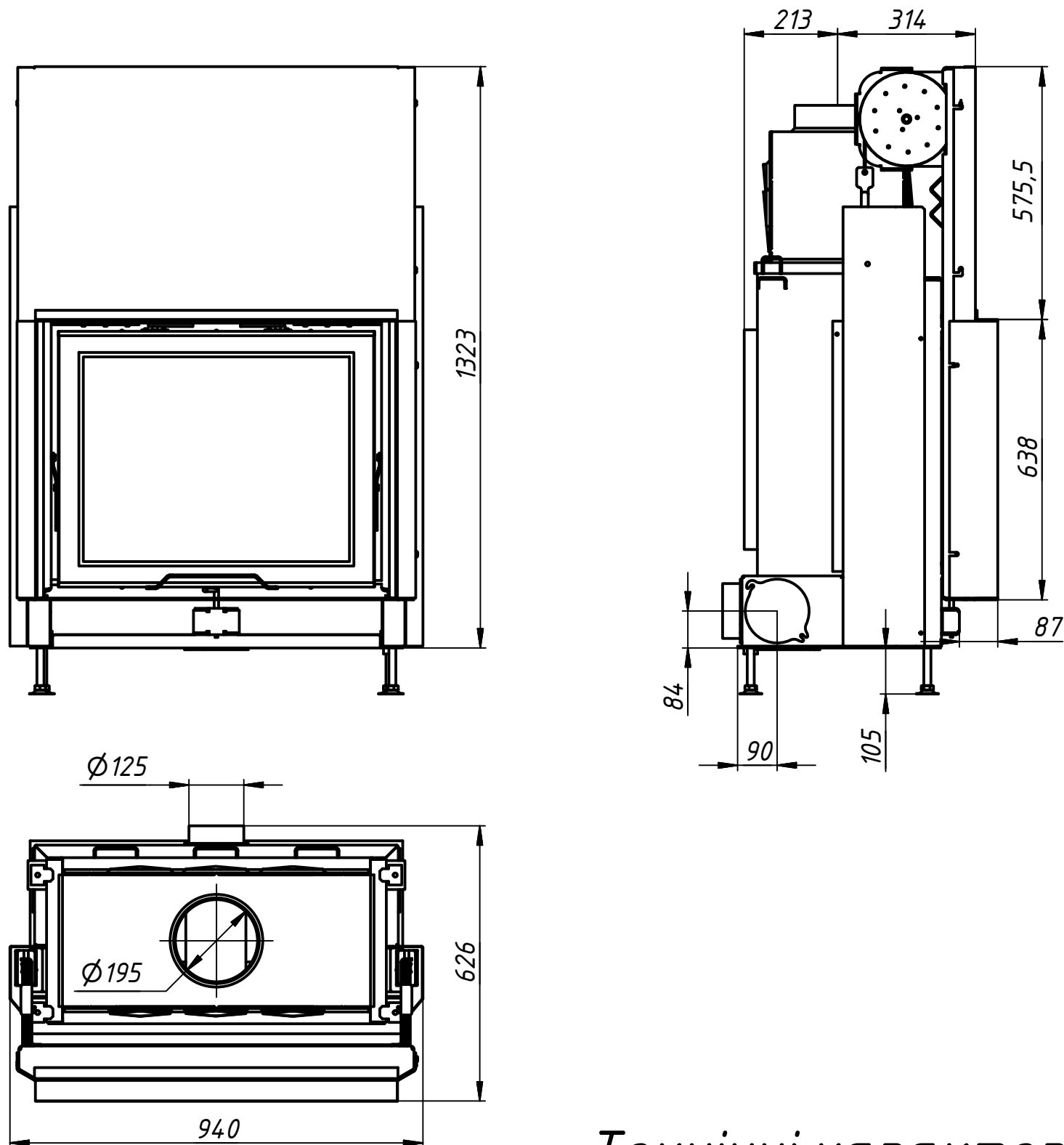
Спосіб використання		76x62ТМН
Номинальна потужність	кВт	16
Кількість тепла	кВт	-
Споживання дров	кг/год	5
Розмір першої закладки	кг	-
Розмір наступної закладки (>1год)	кг	-
Потік димових газів	г/с	18
Температура димових газів		
На виході з фланця	°C	-
На виході з колектора	°C	198
Теплові частки		
Скло одинарне/подвійне	%	40 / --
Корпус	%	60 / --
Водяний контур	%	-- / --
Розмір вентиляційних отворів		
Вхідний	см.кв.	1600
Вихідний	см.кв.	1600
Мінімальна площа закритої камери		-
Розмір полін	см	33-50
ККД	%	>80
Діаметр підведення повітря	мм	125
Вага	кг	270

B

B

A

A



Технічні характеристики

Изм.	Лист	№ докум.	Подп.	Дата

Камінна топка 76x62ТМН

Лист