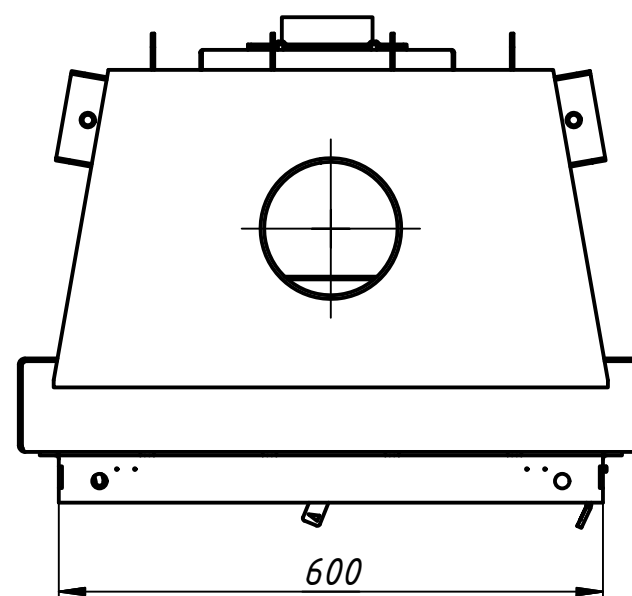
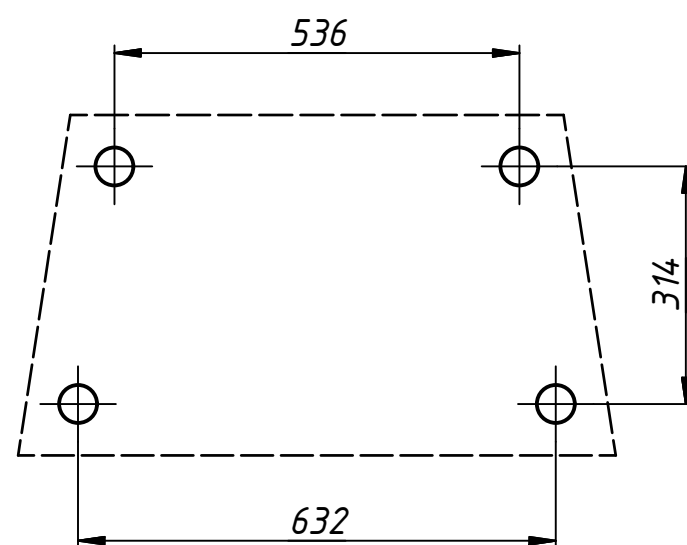
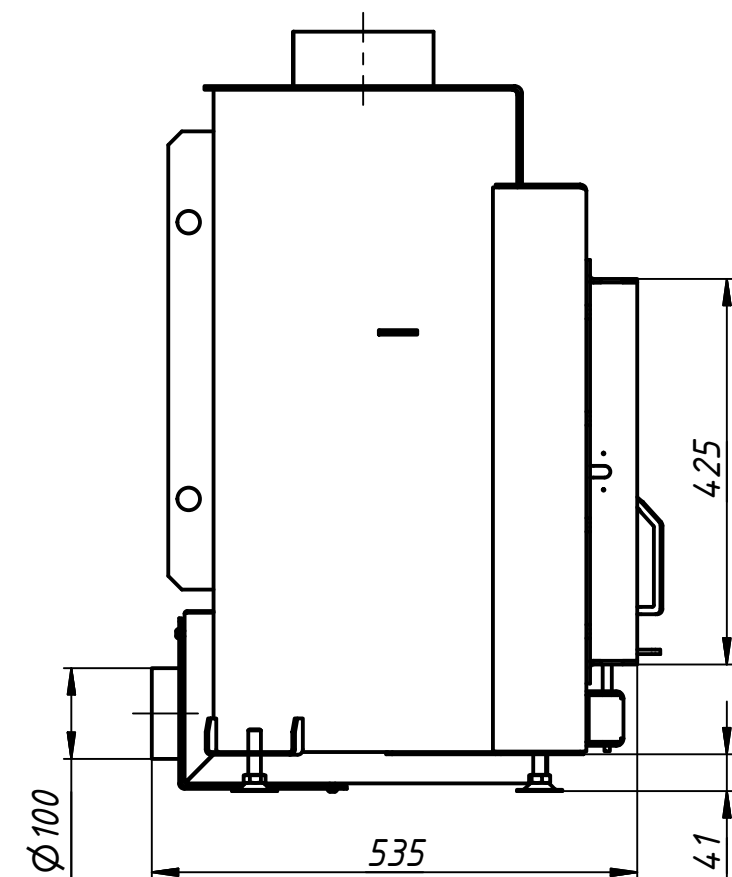
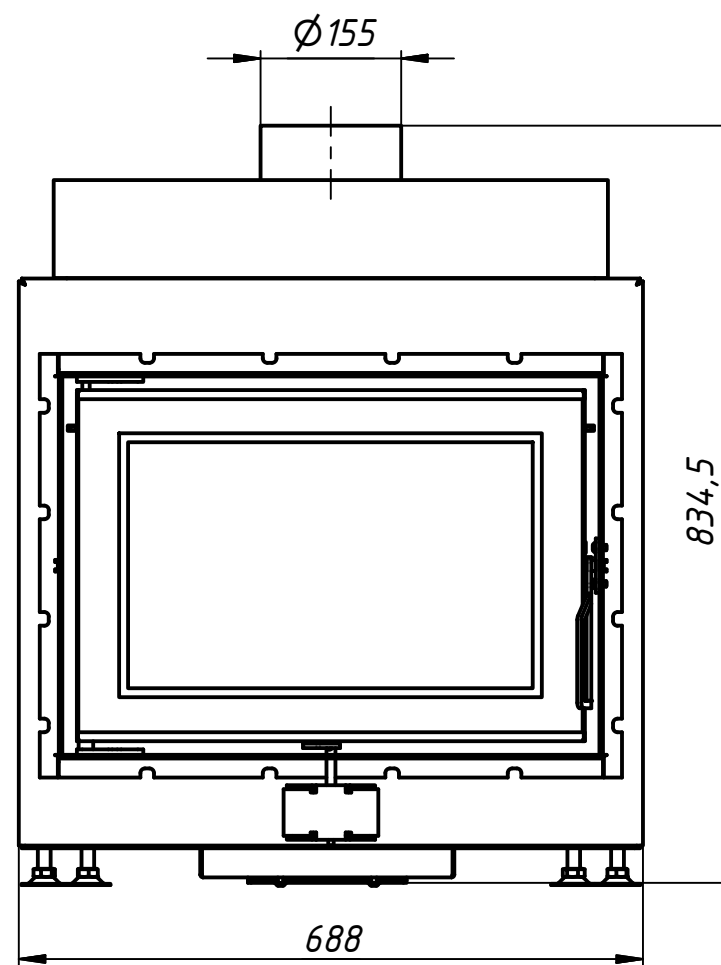


Перв. примен.

Справ. №

Основна технічна інформація		Значення
Мінімальна потужність		5 кВт
Споживання дров		1,4 кг/год
Номінальна потужність		8 кВт
Споживання дров		2,3 кг/год
Максимальна потужність		12 кВт
Споживання дров		3,5 кг/год
Діаметр димоходу		155 мм
Діаметр підведення повітря		100 мм
Температура димових газів		325 °C
Розмір полін		50 см
ККД		>80%
Вага		138,5 кг



A

A

Подп. и дата

Инв. № дубл.

Взам. инв. №

Подп. и дата

Инв. № подл.

Изм.	Лист	№ докум.	Подп.	Дата	Камінна топка N60x52	Лит.	Масса	Масштаб
Разраб.				17.07.2018			138,4	0,12 : 1
Пров.						Лист	Листов	1
Т. контр.						GnS		
Нач.отд.								
Н. контр.								
Утв.								