

Перв. примен.

Справ. №

А

Подп. и дата

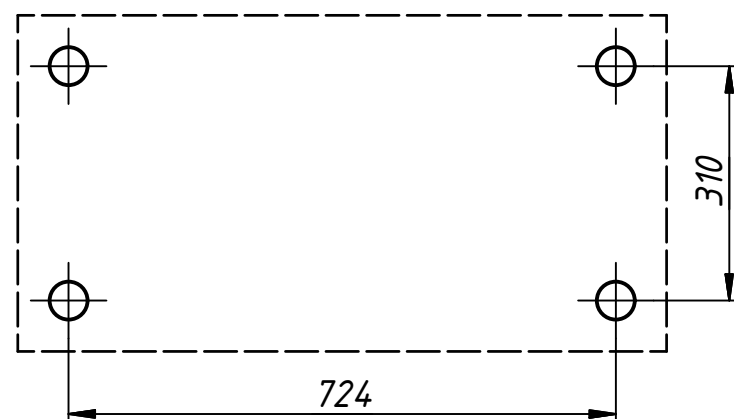
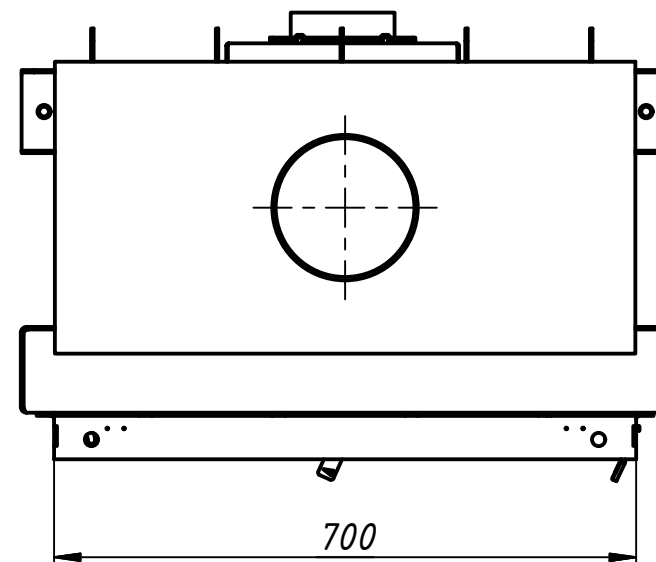
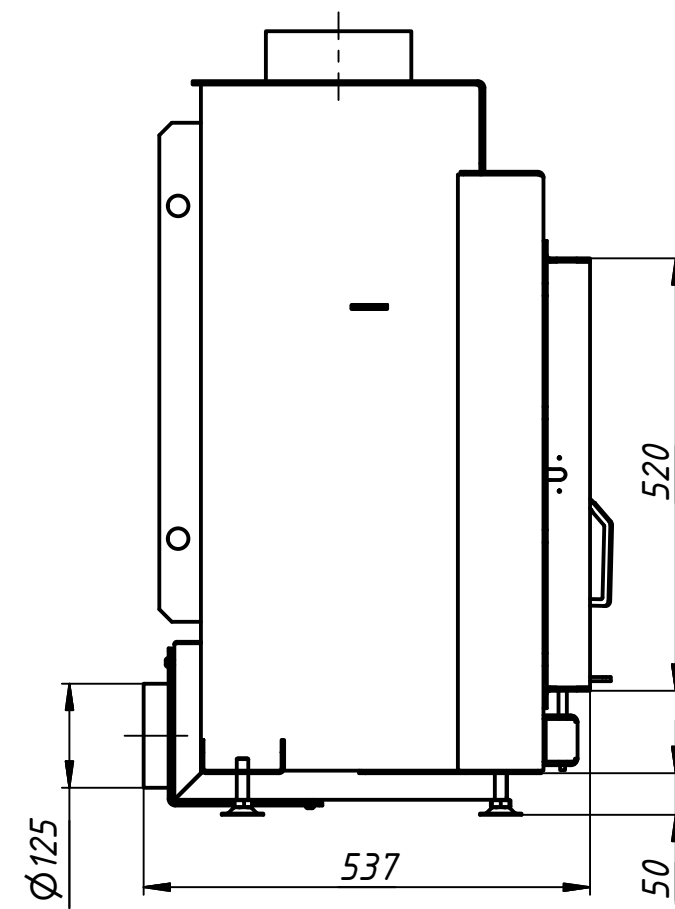
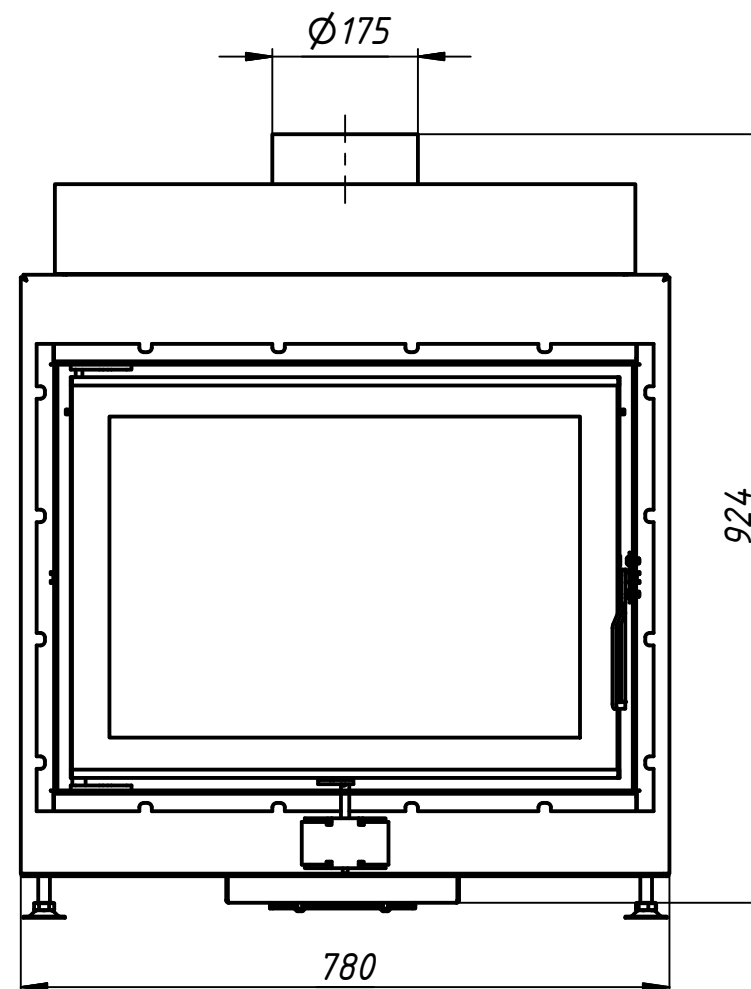
Инв. № дубл.

Взам. инв. №

Подп. и дата

Инв. № подл.

Основна технічна інформація		Значення
Мінімальна потужність		8 кВт
Споживання дров		2,3 кг/год
Номінальна потужність		12 кВт
Споживання дров		3,5 кг/год
Максимальна потужність		14 кВт
Споживання дров		4 кг/год
Діаметр димоходу		175 мм
Діаметр підведення повітря		125 мм
Температура димових газів		295 °С
Розмір полін		50 см
ККД		>80%
Вага		174,5 кг



Изм.	Лист	№ докум.	Подп.	Дата	Камінна топка N70x52		
				17.07.2019	Лит.	Масса	Масштаб
Разраб.						174,4	0,11:1
Пров.					Лист	Листов	1
Т. контр.					GnS		
Нач.отд.							
Н. контр.							
Утв.							