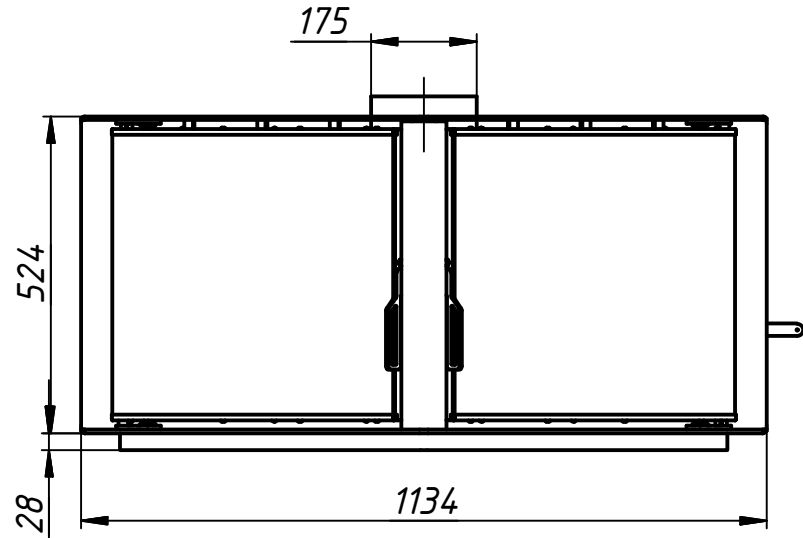
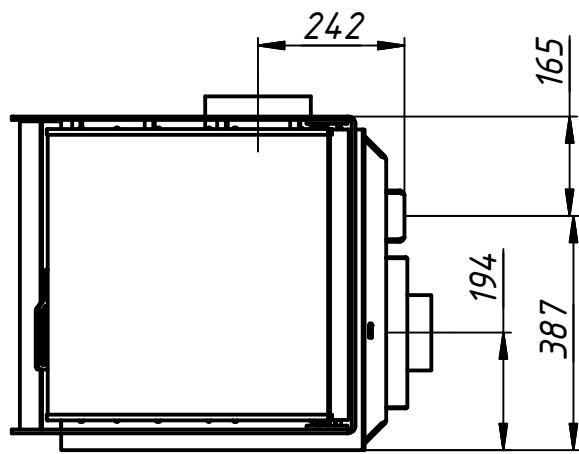


Спосіб використання		T70x52
Номинальна потужність	кВт	12
Кількість тепла	кВт	--
Споживання дров	кг/год	4
Розмір першої закладки	кг	--
Розмір наступної закладки (>1год)	кг	--
Потік димових газів	г/с	14
Температура димових газів		
На виході з фланця	°C	--
На виході з колектора	°C	235
Теплові частки		
Скло одинарне/подвійне	%	-- / --
Корпус	%	-- / --
Водяний контур	%	-- / --
Розмір вентиляційних отворів		
Вхідний	см.кв.	--
Вихідний	см.кв.	--
Мінімальна площа закритої камери		--
Розмір полін	см	33-50
ККД	%	>80
Діаметр підведення повітря	мм	125
Вага	кг	130

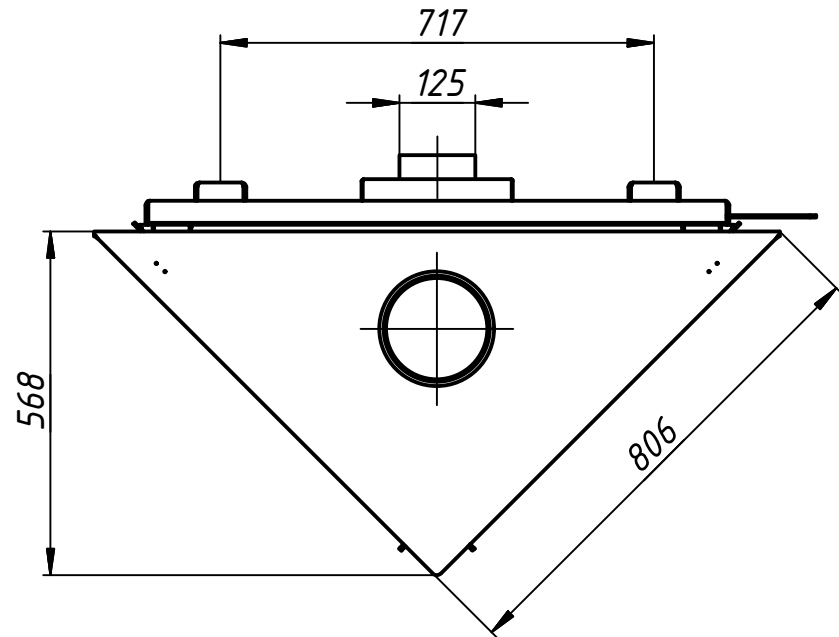
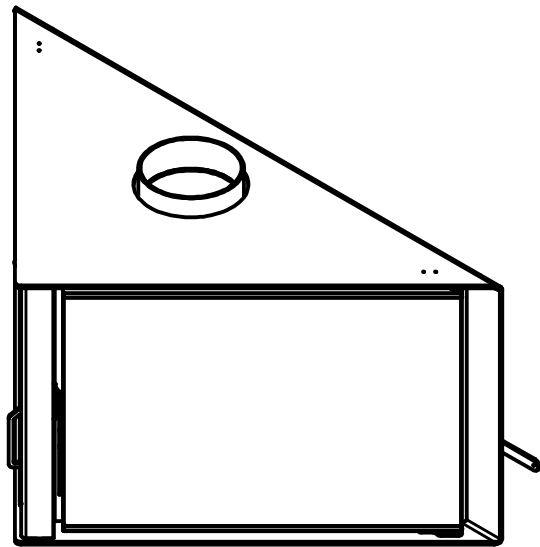
B

B



A

A



Инв. № подл.	Подп. и дата	Взам. инв. №	Инв. № дубл.	Подп. и дата

Gavryliv  Sons

Изм.	Лист	№ докум.	Подп.	Дата

T70x52

Лист