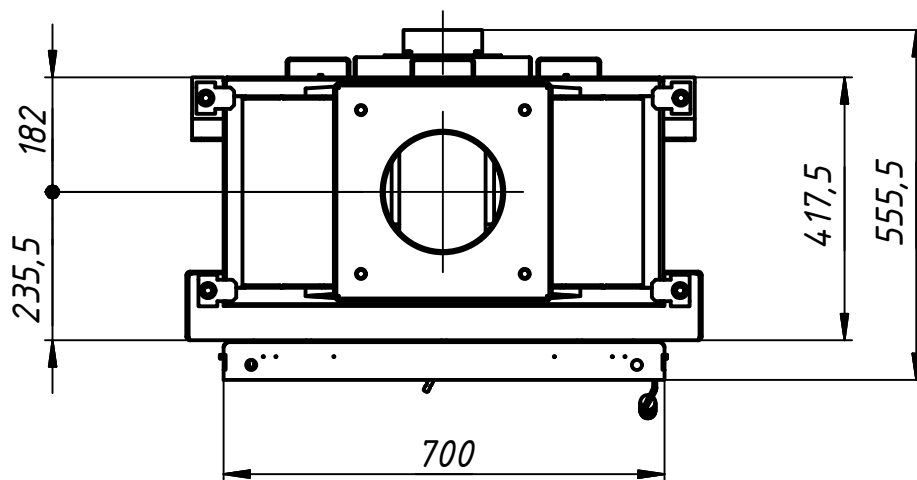
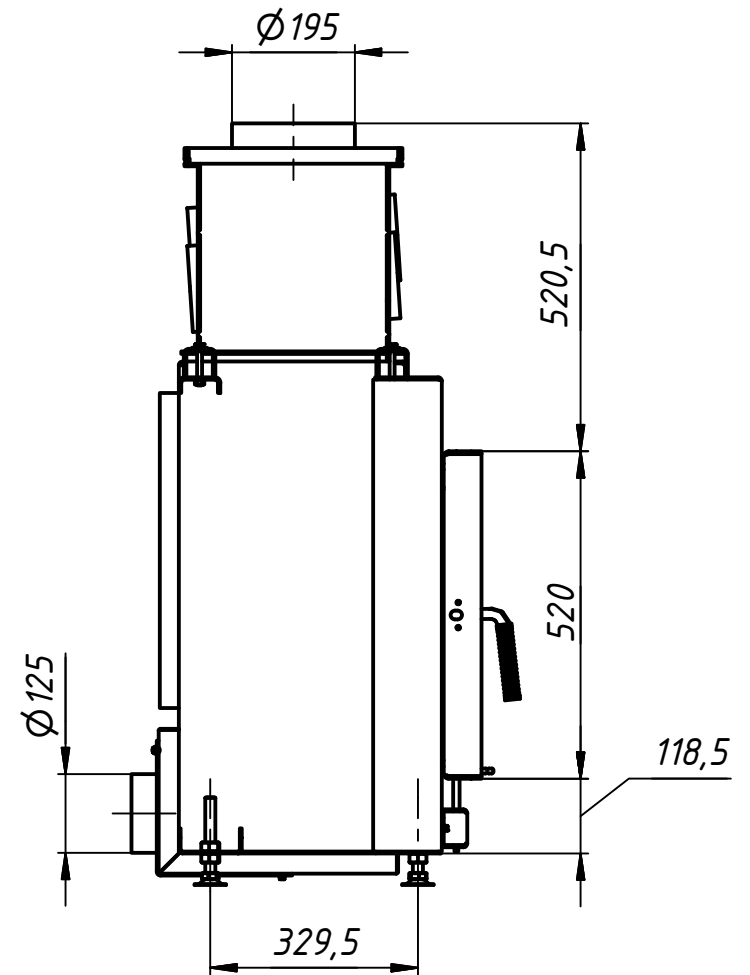
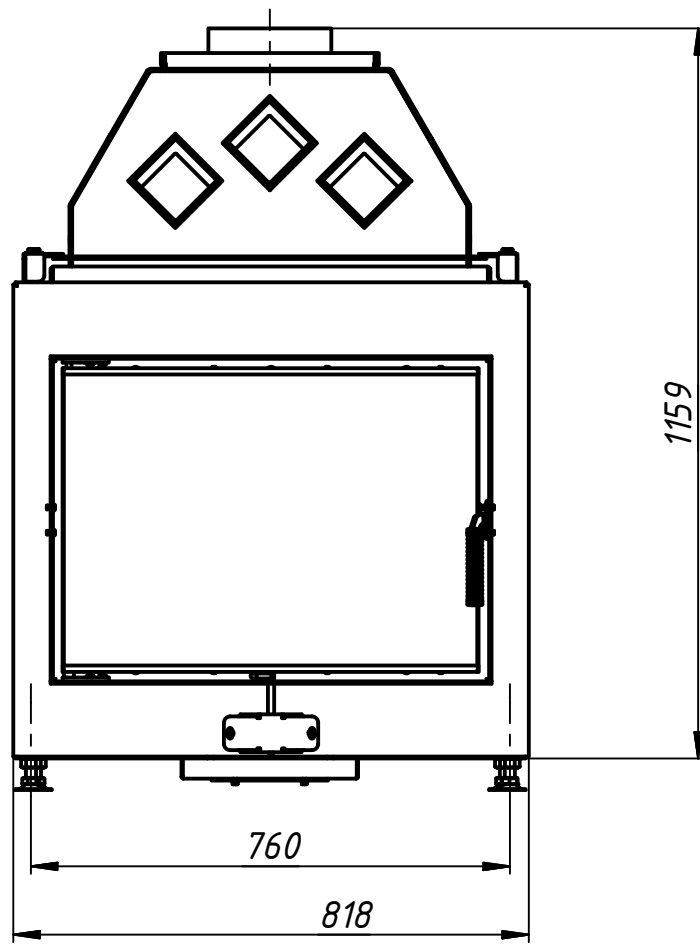


Спосіб використання		70x52TM
Номінальна потужність	кВт	14
Кількість тепла	кВт	-
Споживання дров	кг/год	4,5
Розмір першої закладки	кг	-
Розмір наступної закладки (>1год)	кг	-
Потік димових газів	г/с	16
Температура димових газів		
На виході з фланця	°C	-
На виході з колектора	°C	205
Теплові частки		
Скло одинарне/подвійне	%	30 / 20
Корпус	%	70 / 80
Водяний контур	%	-- / --
Розмір вентиляційних отворів		
Вхідний	см.кв.	1300
Вихідний	см.кв.	1300
Мінімальна площа закритої камери		-
Розмір полін	см	33-50
ККД	%	>80
Діаметр підведення повітря	мм	125
Вага	кг	240,6

B

A



Технічні характеристики

Изм.	Лист	№ док.м.	Подп.	Дата
------	------	----------	-------	------

Камінна топка 70x52TM

Лист