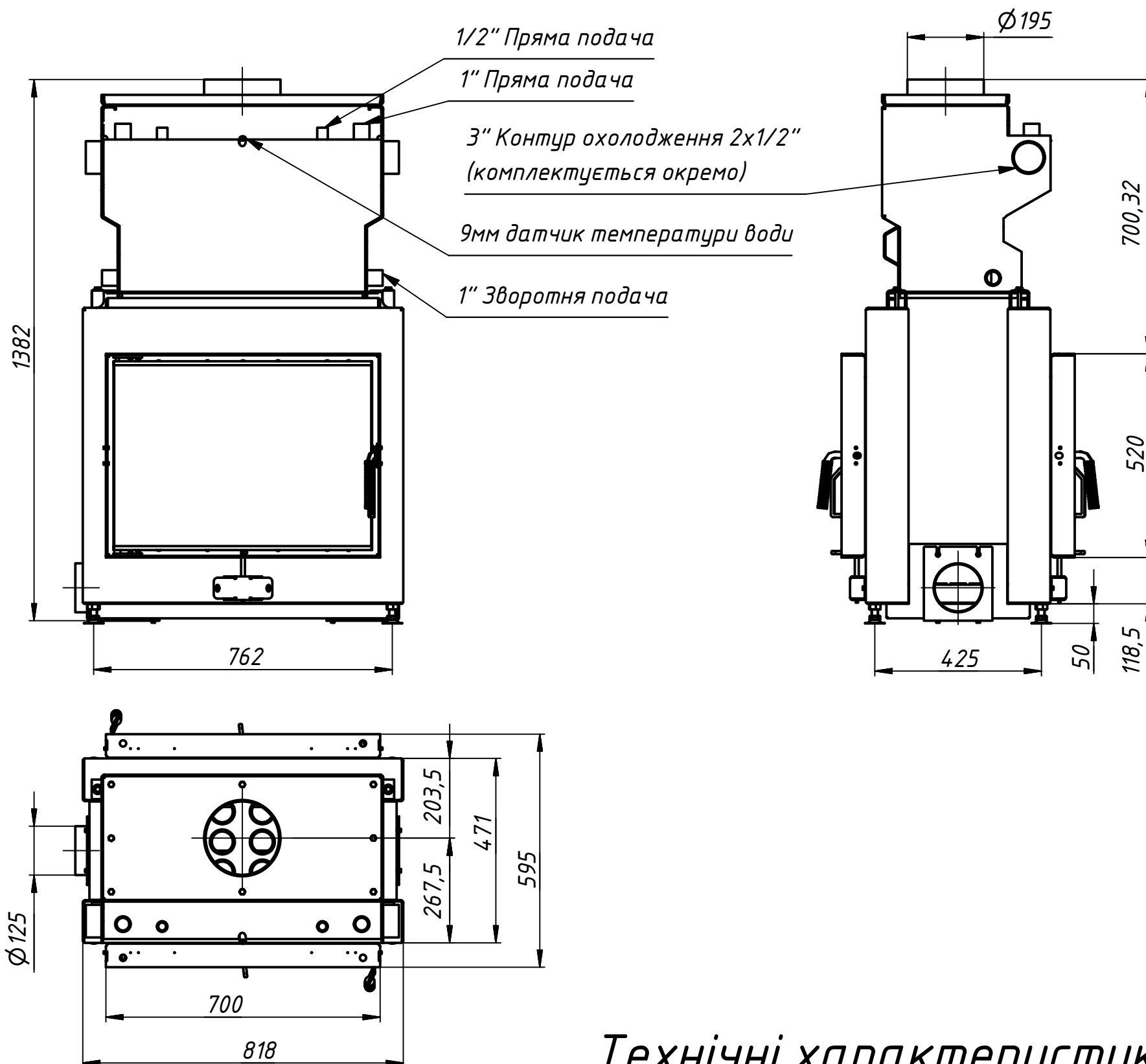


Спосіб використання		70x52WM 0
Номинальна потужність	кВт	24
Кількість тепла	кВт	-
Споживання дров	кг/год	7
Розмір першої закладки	кг	10
Розмір наступної закладки (>1год)	кг	7
Потік димових газів	г/с	22
Температура димових газів		
На виході з фланця	°C	-
На виході з колектора	°C	205
Теплові частки		
Скло одинарне/подвійне	%	30 / 18
Корпус	%	20 / 27
Водяний контур	%	50 / 55
Розмір вентиляційних отворів		
Вхідний	см.кв.	900
Вихідний	см.кв.	900
Мінімальна площа закритої камери		-
Розмір полін	см	33-50
ККД	%	>80
Діаметр підведення повітря	мм	125
Вага	кг	300,2



Технічні характеристики

Изм.	Лист	№ докum.	Подп.	Дата

Камінна топка 70x52WM0

Лист