

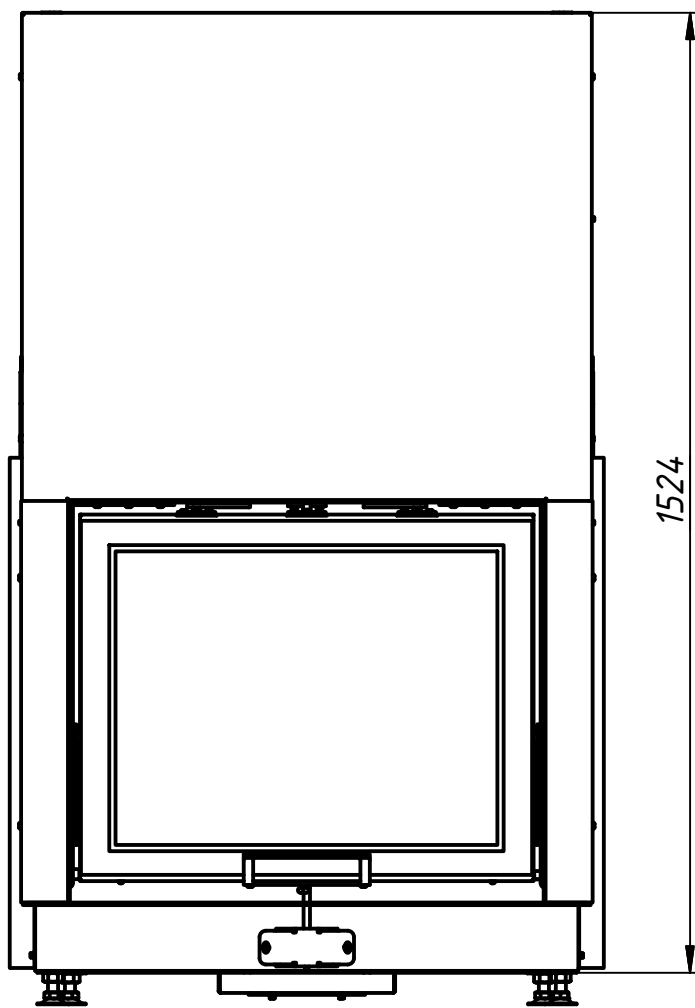
Спосіб використання		76x62WMH
Номинальна потужність	кВт	26
Кількість тепла	кВт	-
Споживання дров	кг/год	8
Розмір першої закладки	кг	12
Розмір наступної закладки (>1год)	кг	8
Потік димових газів	г/с	23
Температура димових газів		
На виході з фланця	°C	-
На виході з колектора	°C	220
Теплові частки		
Скло одинарне/подвійне	%	38 / 28
Корпус	%	18 / 25
Водяний контур	%	44 / 47
Розмір вентиляційних отворів		
Вхідний	см.кв.	1000
Вихідний	см.кв.	1000
Мінімальна площа закритої камери		
		-
Розмір полін		
	см	33-50
ККД	%	>80
Діаметр підведення повітря	мм	125
Вага	кг	393,5

B

B

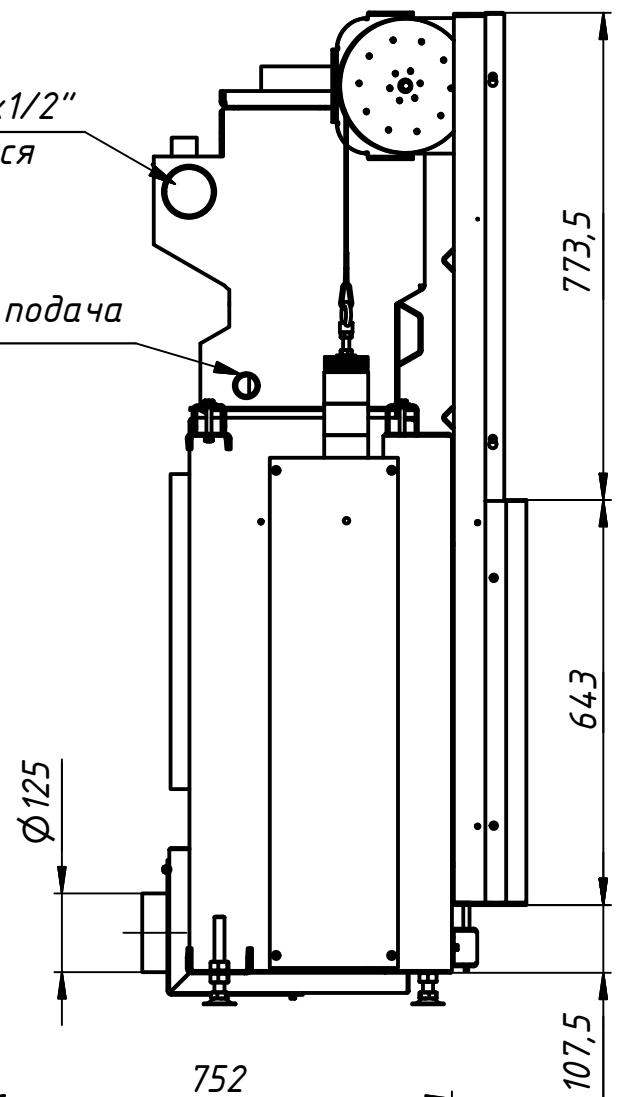
A

A



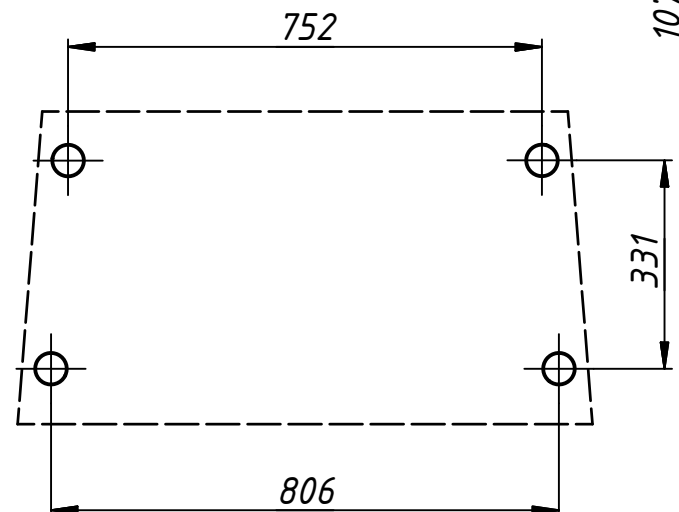
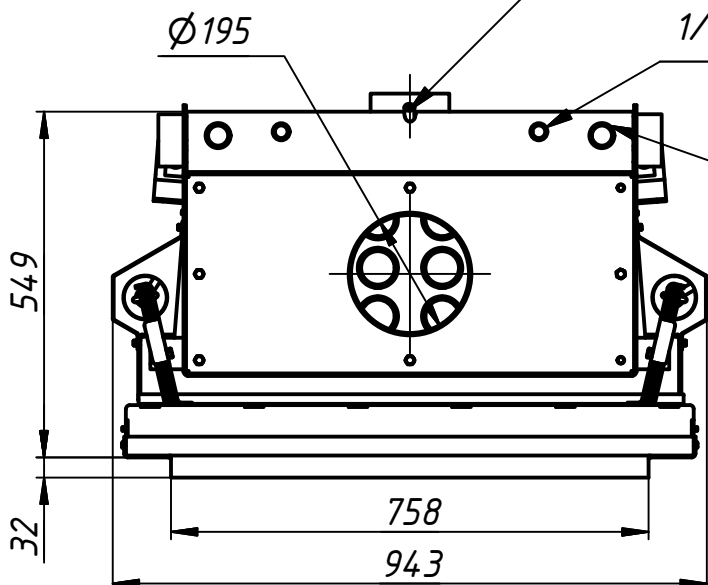
3" Контур охолодження 2x1/2" (Комплектується окремо)

1" Зворотня подача



9мм датчик температури води
1/2" Пряма подача

1" Пряма подача



Технічні характеристики

Изм.	Лист	№ док.м.	Подп.	Дата

Камінна топка 76x62WMH

Лист