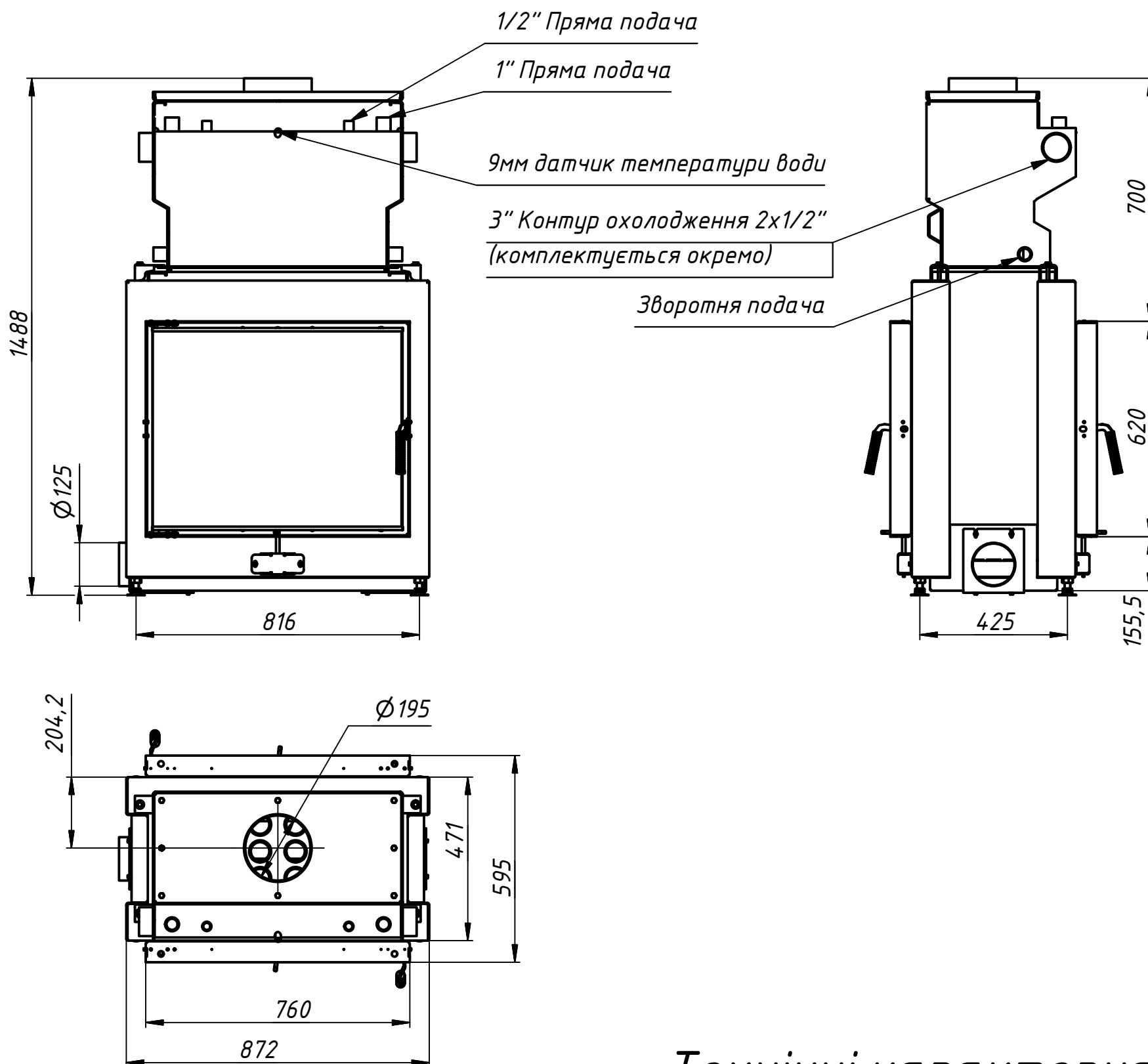


| | | |
|-----------------------------------|--------|----------|
| Спосіб використання | | 76x62WMO |
| Номинальна потужність | кВт | 26 |
| Кількість тепла | кВт | - |
| Споживання дров | кг/год | 8 |
| Розмір першої закладки | кг | 12 |
| Розмір наступної закладки (>1год) | кг | 8 |
| Потік димових газів | г/с | 24 |
| Температура димових газів | | |
| На виході з фланця | °C | - |
| На виході з колектора | °C | 220 |
| Теплові частки | | |
| Скло одинарне/подвійне | % | 35 / 25 |
| Корпус | % | 20 / 27 |
| Водяний контур | % | 45 / 48 |
| Розмір вентиляційних отворів | | |
| Вхідний | см.кв. | 900 |
| Вихідний | см.кв. | 900 |
| Мінімальна площа закритої камери | | - |
| Розмір полін | см | 33-50 |
| ККД | % | >80 |
| Діаметр підведення повітря | мм | 125 |
| Вага | кг | 323 |



Технічні характеристики

| | | | | |
|------|------|----------|-------|------|
| Изм. | Лист | № докum. | Подп. | Дата |
| | | | | |

Камінна топка 76x62WMO

Лист