

(DНШΠE0UO) O Z7X09N

Перв. примен.

Справ. №

A

Подп. и дата

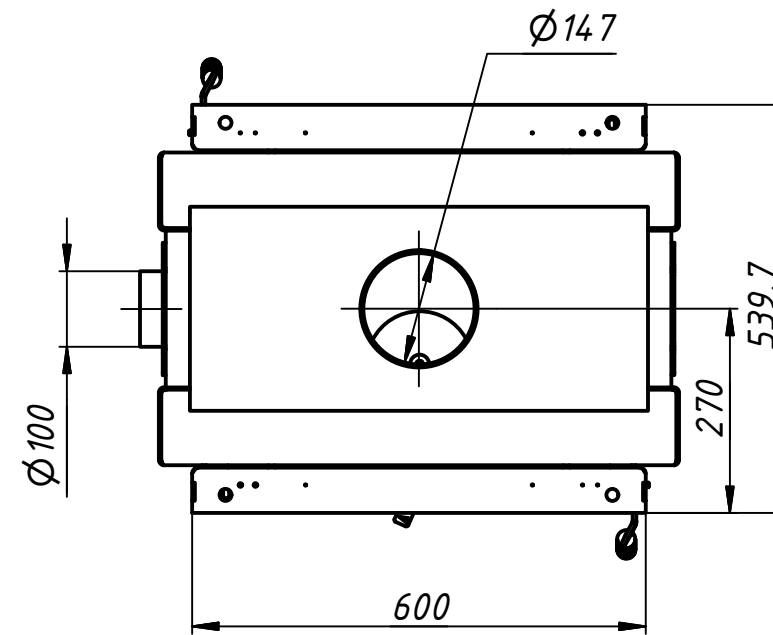
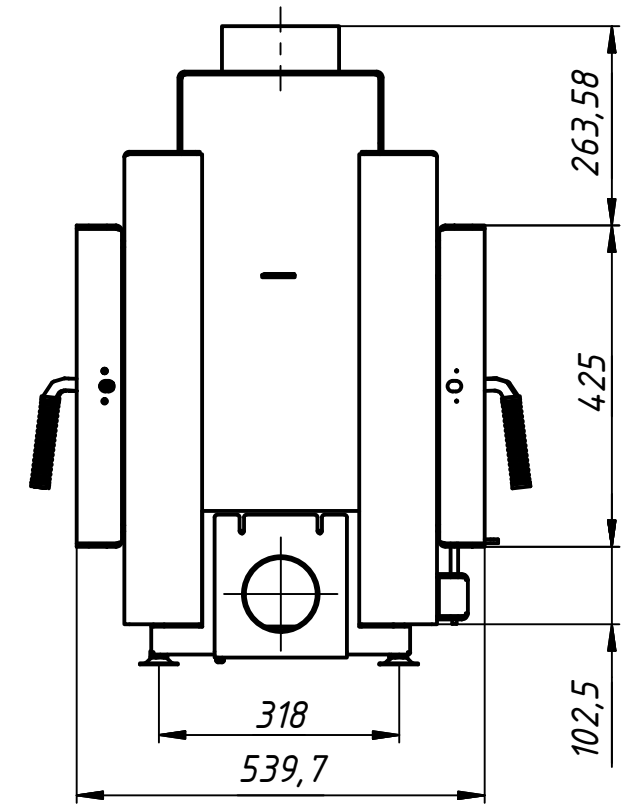
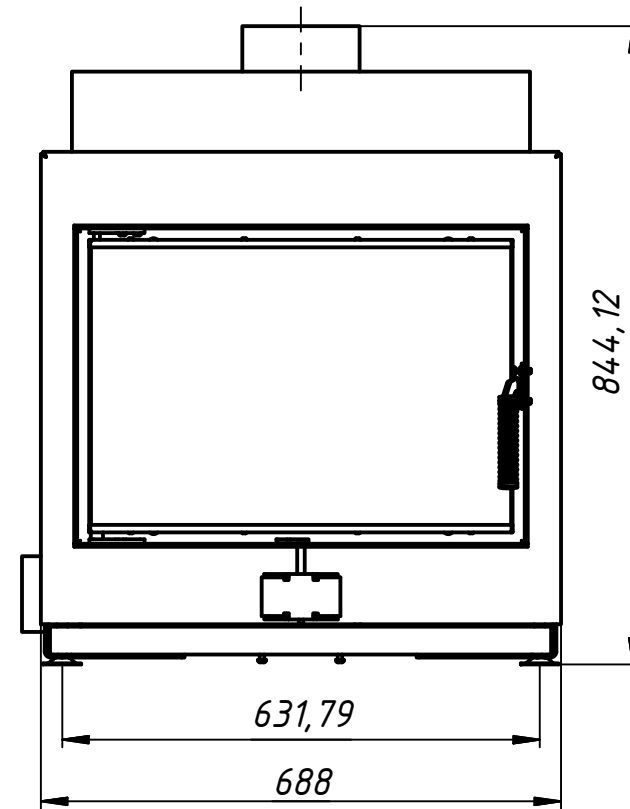
Инв. № дубл.

Взам. инв. №

Подп. и дата

Инв. № подл.

Основна технічна інформація	Значення
Мінімальна потужність	6 кВт
Споживання дров	2 кг/год
Номинальна потужність	8 кВт
Споживання дров	2,5 кг/год
Максимальна потужність	10 кВт
Споживання дров	3,7 кг/год
Діаметр димоходу	160 мм
Діаметр підведення повітря	100 мм
Температура димових газів	245 °C
Розмір полін	33 см
ККД	>80%
Вага	110 кг



					N60x42 O (опозитна)			
Изм.	Лист	№ докум.	Подп.	Дата	Камінна топка N60x42 O	Лист	Масса	Масштаб
Разраб.	vasyl			04.10.2018			170,0	0,1:1
Пров.						Лист	Листов	1
Т. контр.						GnS		
Нач.отд.								
Н. контр.								
Утв.								