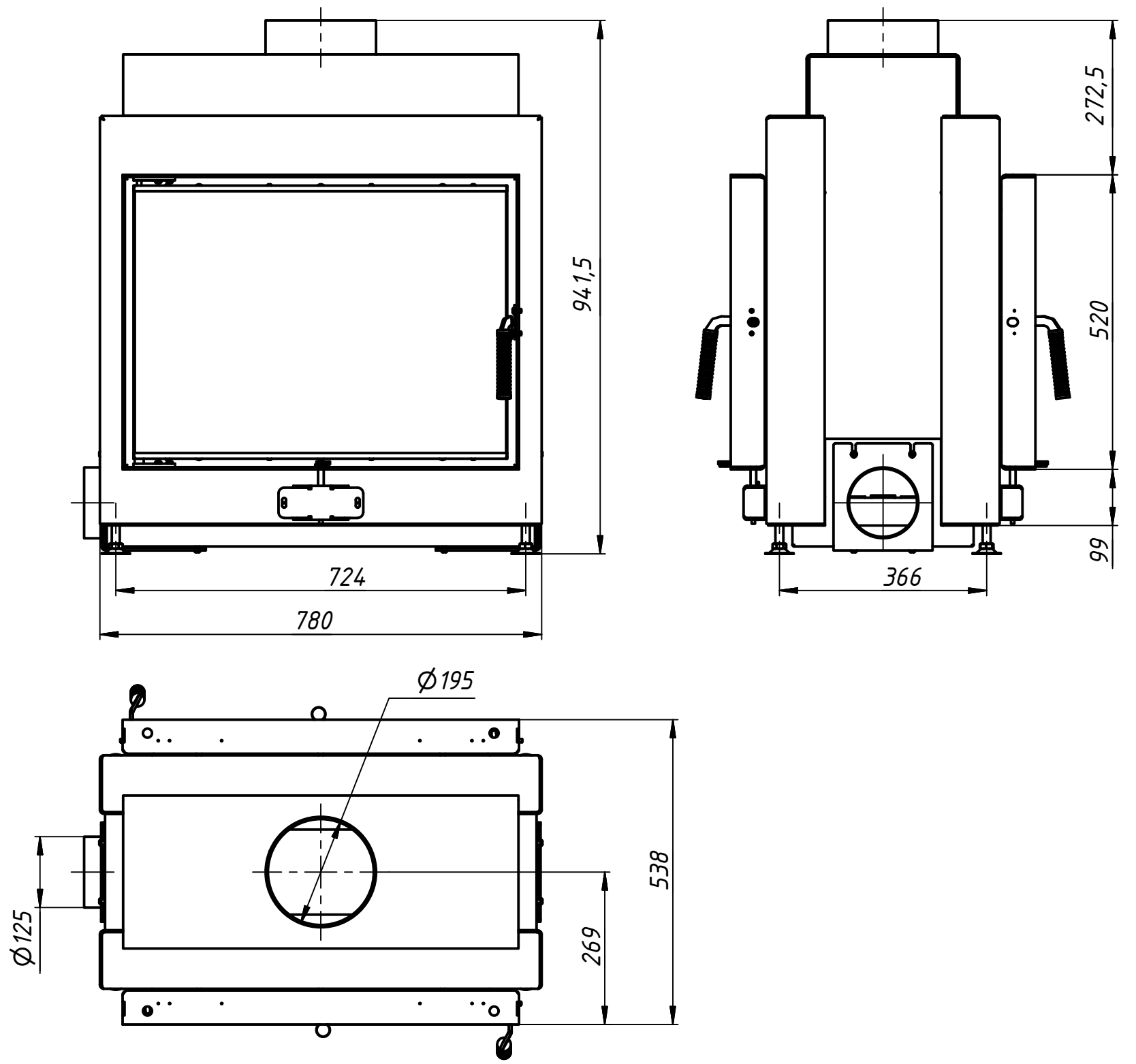


Перв. примен.  
Справ. №

Основна технічна інформація		Значення
Мінімальна потужність	Споживання дров	8 кВт 2 кг/год
Номинальна потужність	Споживання дров	12 кВт 3 кг/год
Максимальна потужність	Споживання дров	14 кВт 3,5 кг/год
Діаметр димоходу		200 мм
Діаметр підведення повітря		125 мм
Температура димових газів		305 °C
Розмір полін		50 см
ККД		>80%
Вага		170 кг



А  
Подп. и дата  
Инв. № дубл.  
Взам. инв. №  
Подп. и дата  
Инв. № подл.

Изм.	Лист	№ докум.	Подп.	Дата	Камінна топка N70x520 (опозитна)	Лист	Масса	Масштаб
Разраб.				09.10.2018			162,1	0,11:1
Пров.						Лист	Листов	1
Т. контр.						GnS		
Нач.отд.								
Н. контр.								
Утв.								