

Перв. примен.

Справ. №

А

Подп. и дата

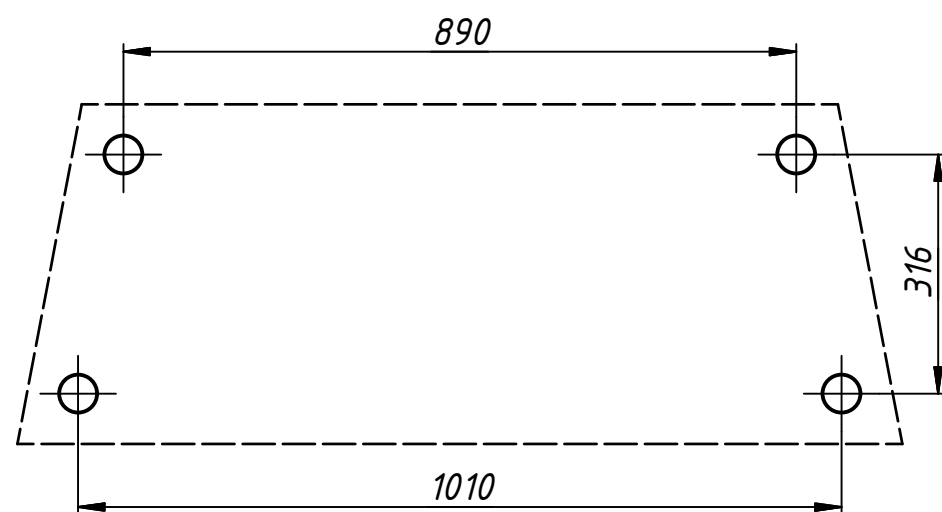
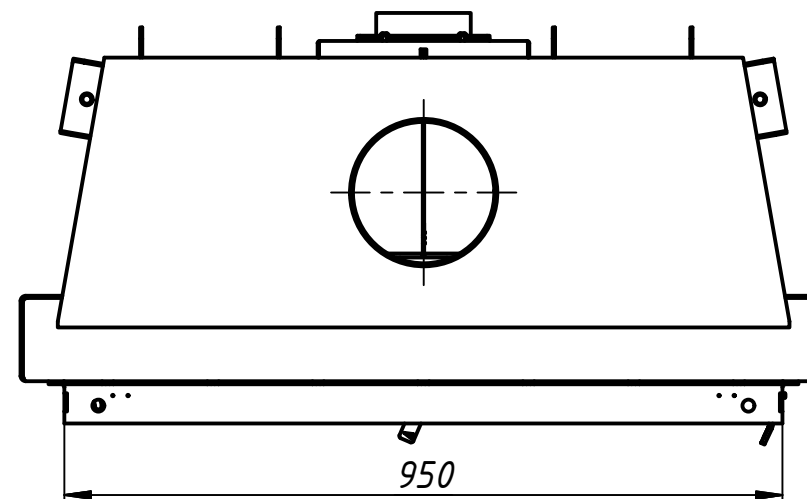
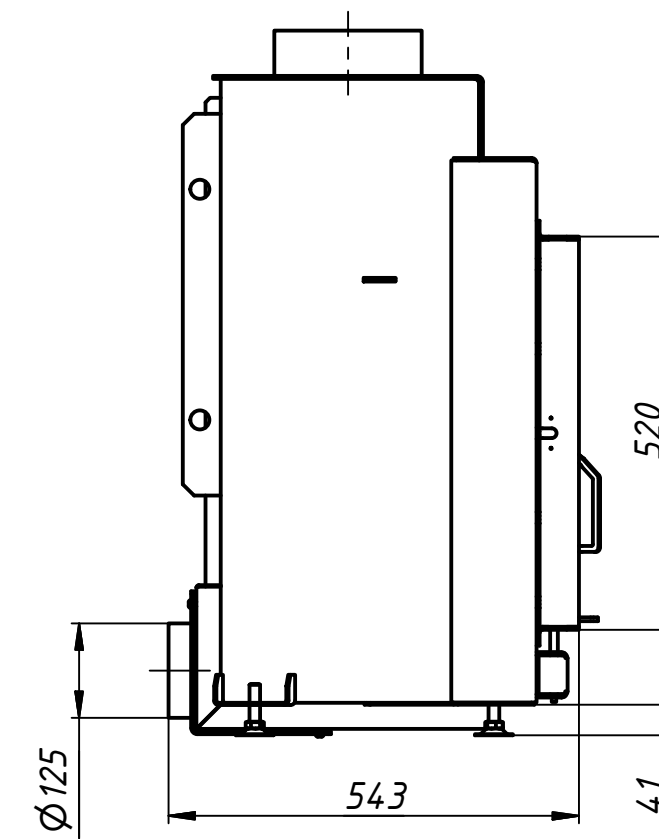
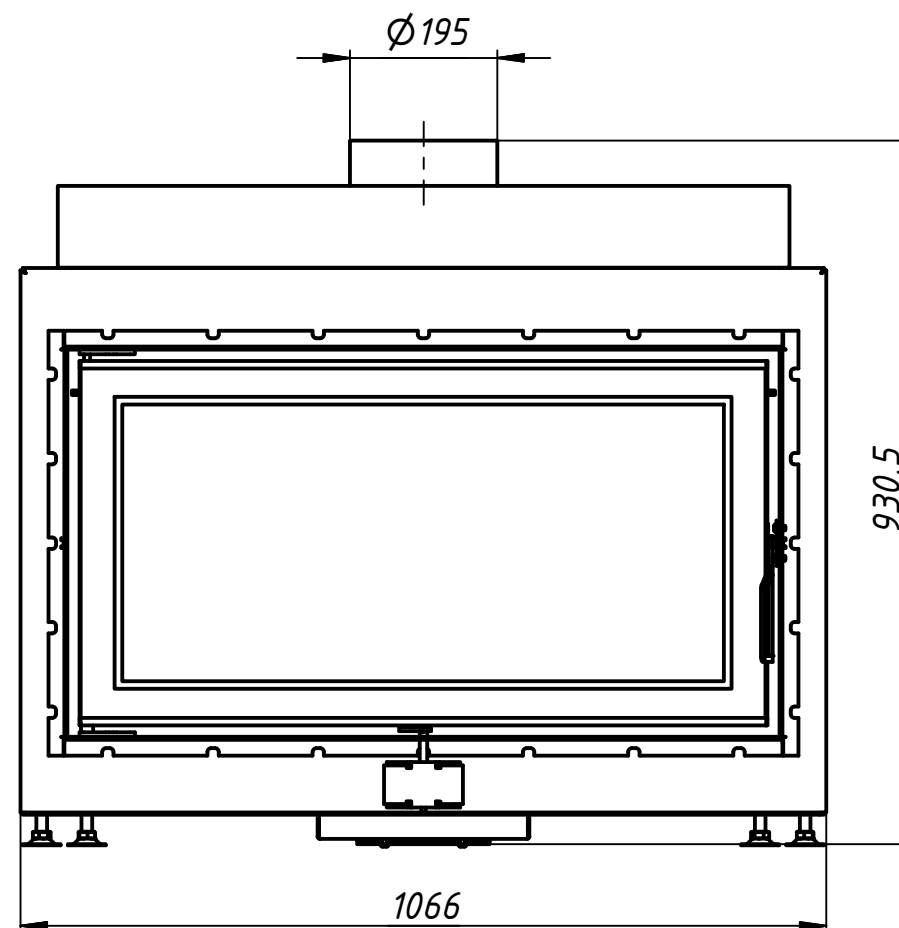
Инв. № дубл.

Взам. инв. №

Подп. и дата

Инв. № подл.

Основна технічна інформація	Значення
Мінімальна потужність	12 кВт
Споживання дров	3 кг/год
Номинальна потужність	16 кВт
Споживання дров	4 кг/год
Максимальна потужність	18 кВт
Споживання дров	4,5 кг/год
Діаметр димоходу	200 мм
Діаметр підведення повітря	125 мм
Температура димових газів	300 °C
Розмір полін	50 см
ККД	>80%
Вага	235 кг



Изм.	Лист	№ докум.	Подп.	Дата	Камінна топка N95x52		
				17.07.2019	Лит.	Масса	Масштаб
Разраб.						235,0	1:10
Пров.					Лист	Листов	1
Т. контр.					GnS		
Нач.отд.							
Н. контр.							
Утв.							