

(рншпєою) 025x56N

Перв. примен.

Справ. №

A

Подп. и дата

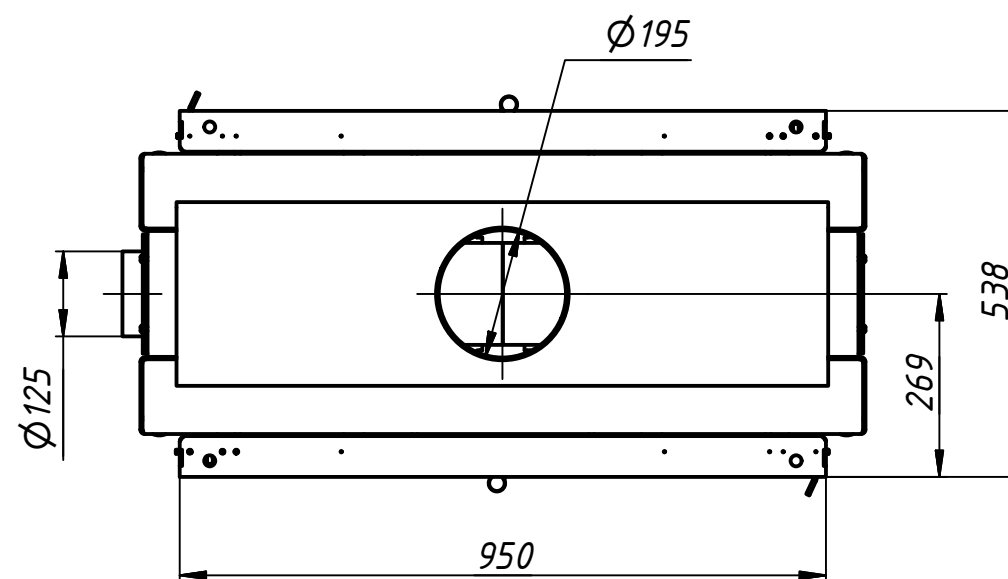
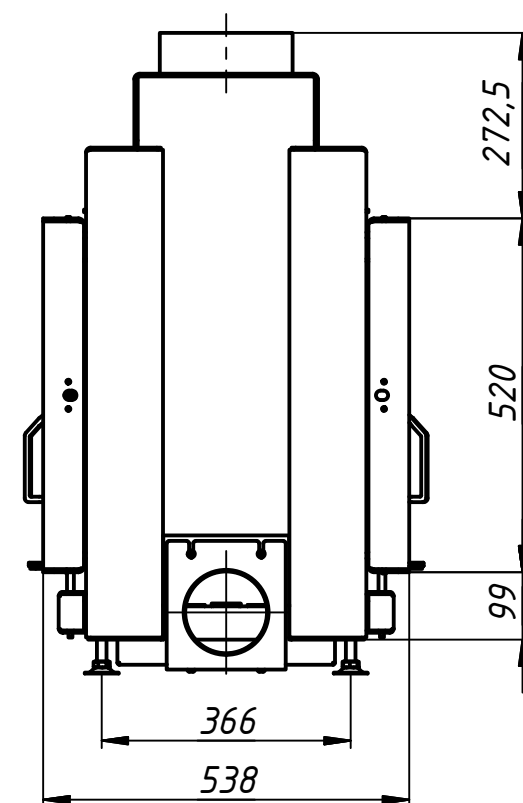
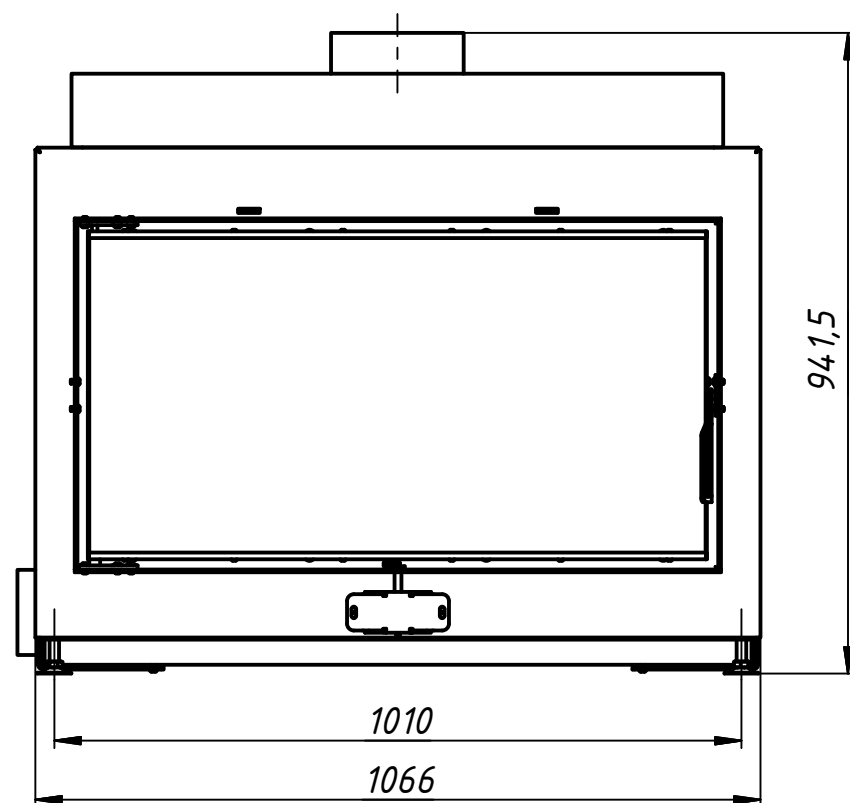
Инв. № дубл.

Взам. инв. №

Подп. и дата

Инв. № подл.

Основна технічна інформація	Значення
Мінімальна потужність	8 кВт
Споживання дров	2,5 кг/год
Номинальна потужність	12 кВт
Споживання дров	3,7 кг/год
Максимальна потужність	16 кВт
Споживання дров	4,2 кг/год
Діаметр димоходу	200 мм
Діаметр підведення повітря	125 мм
Температура димових газів	245 °C
Розмір полін	50 см
ККД	>80%
Вага	170 кг



					N95x520 (опозитна)			
Изм.	Лист	№ докум.	Подп.	Дата	Камінна топка N95x520	Лист	Масса	Масштаб
Разраб.				04.10.2018			218,5	0,09 : 1
Пров.						Лист	Листов	1
Т. контр.						GnS		
Нач.отд.								
Н. контр.								
Утв.								