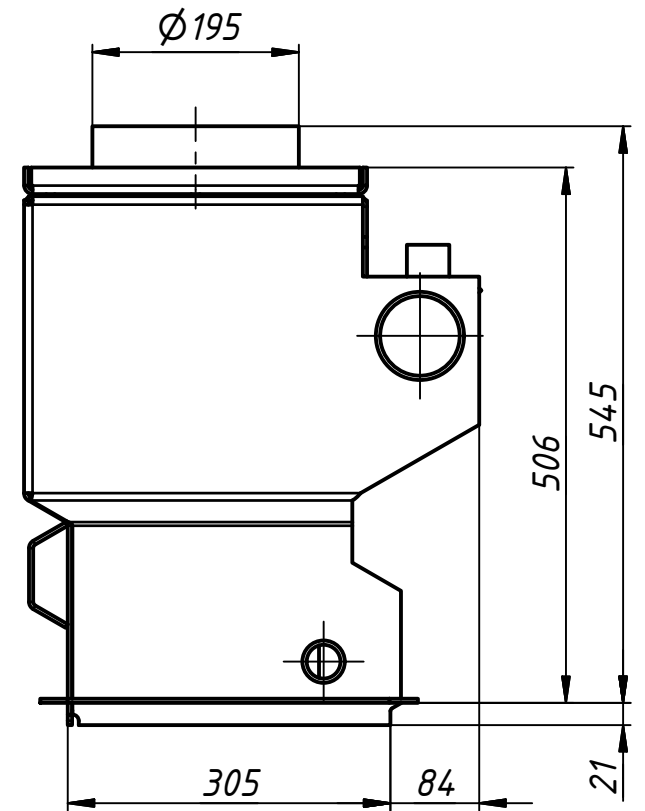
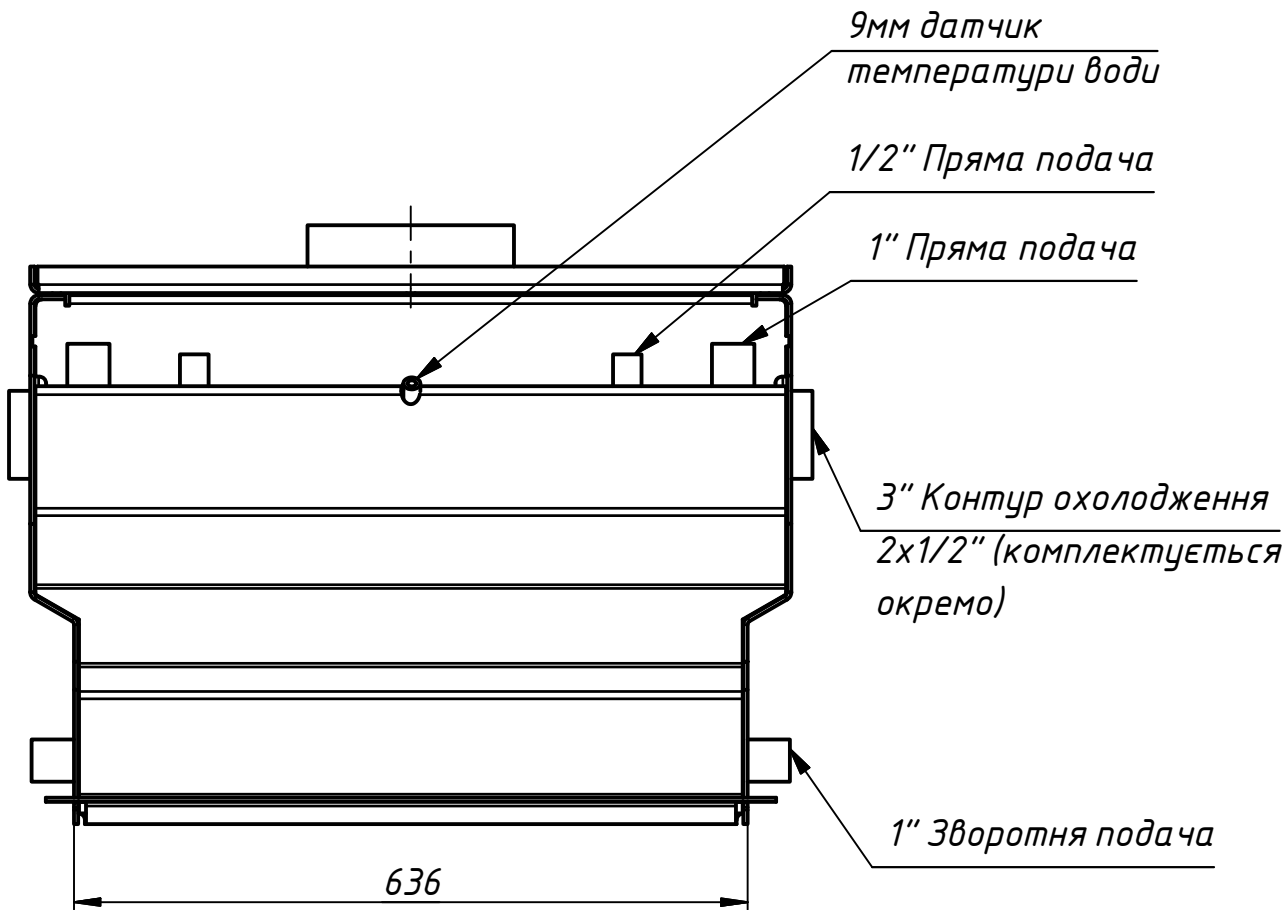
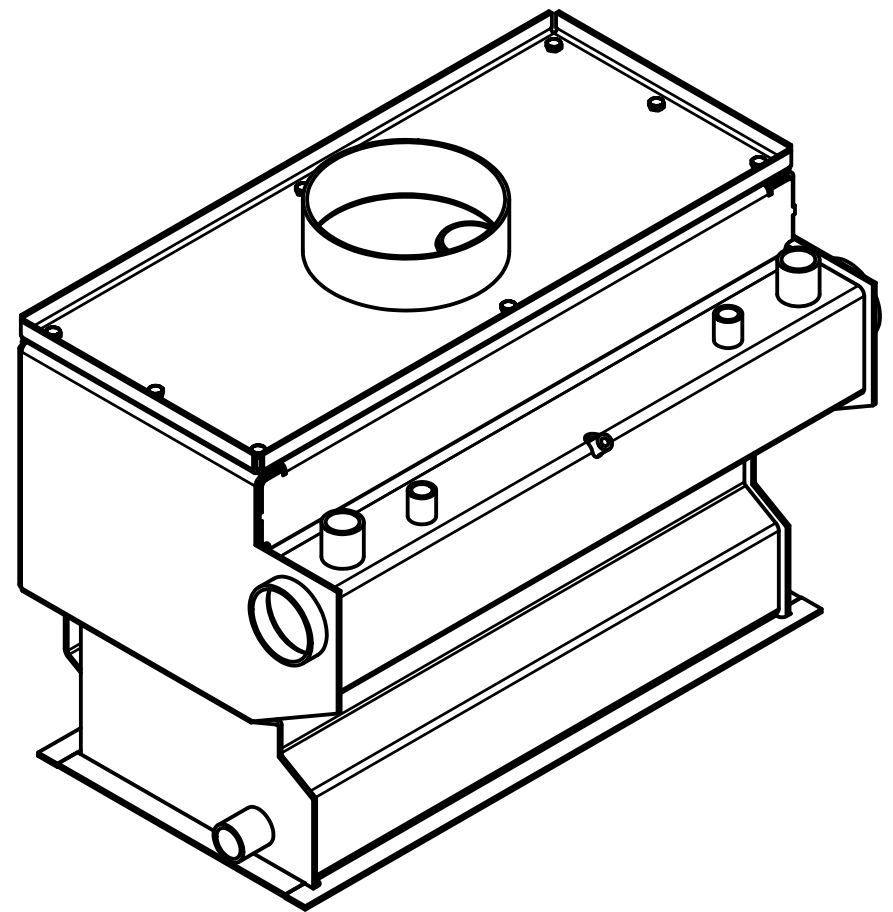
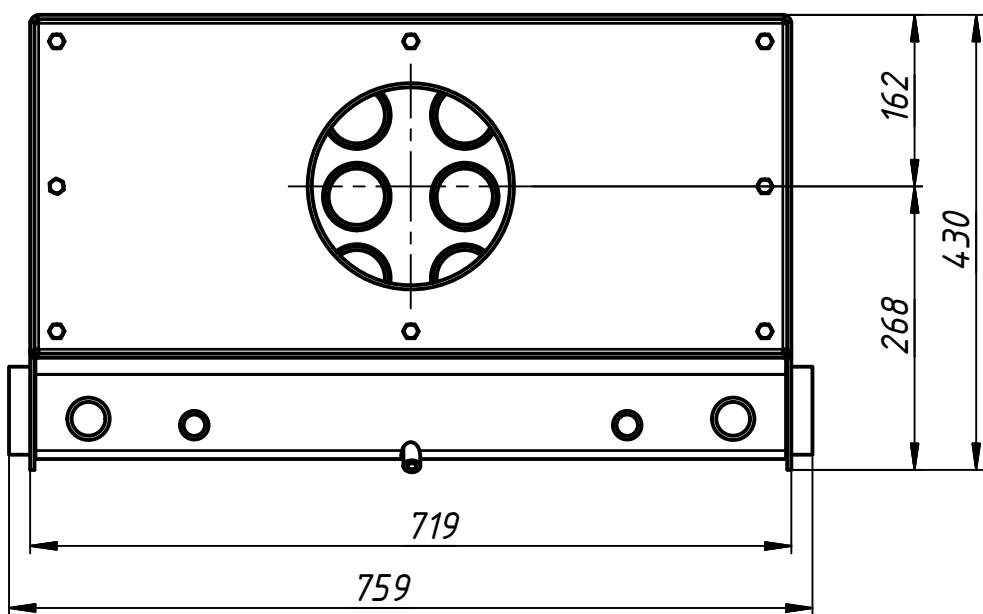


| Спосіб використання | | Модуль |
|----------------------------|-----|------------------|
| Номинальна потужність | кВт | Залежно від бази |
| Діаметр коминного патрубку | мм | 195 |
| Вага | кг | 102,9 |

B



A



Технічні характеристики

| | | | | |
|------|------|----------|-------|------|
| Изм. | Лист | № докum. | Подп. | Дата |
| | | | | |