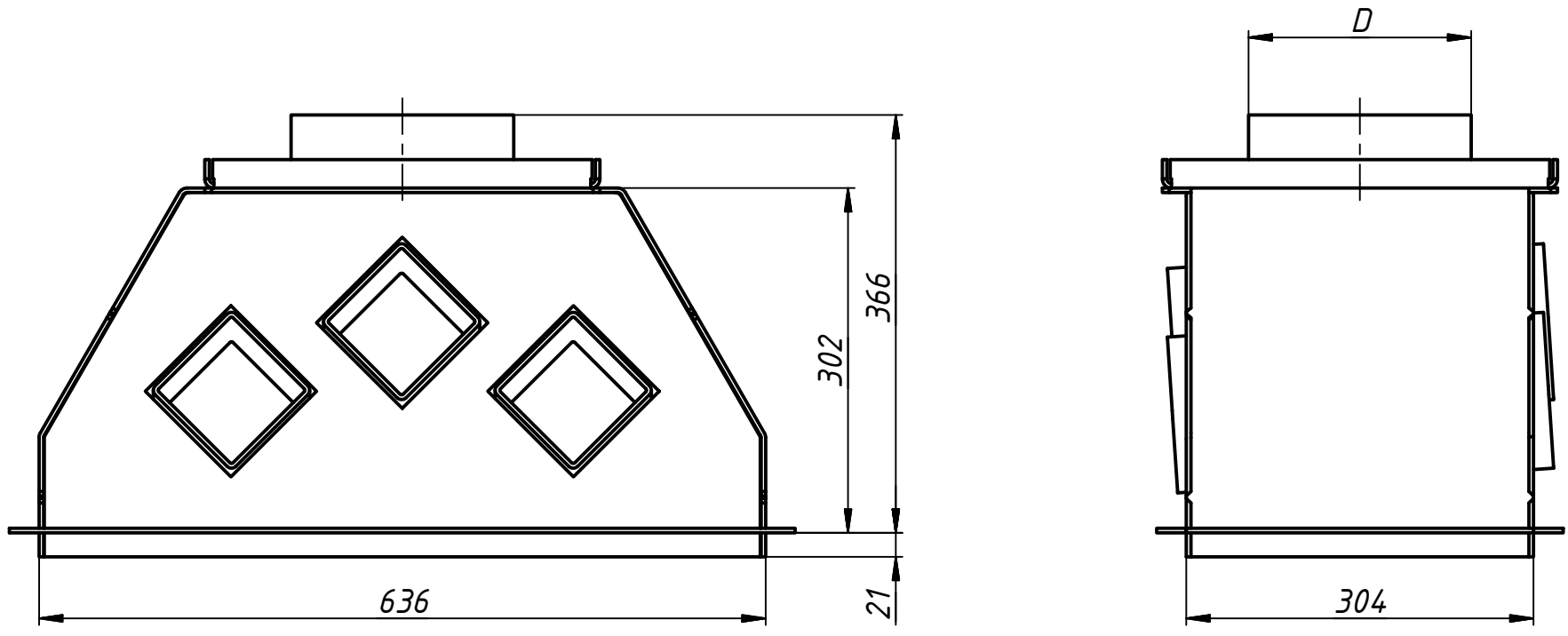
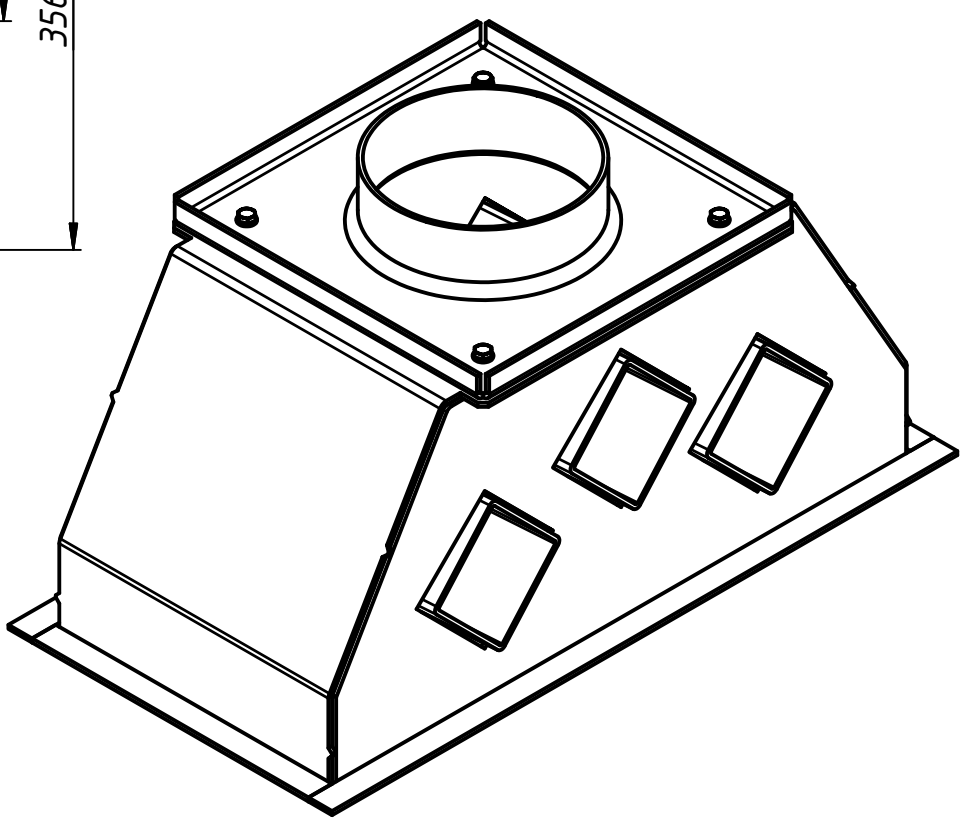
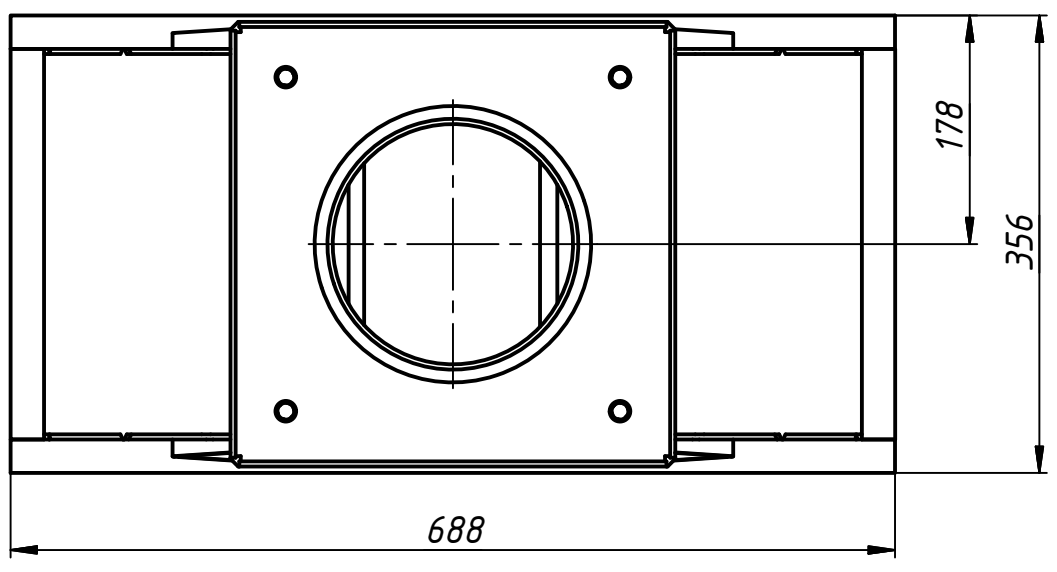


Спосіб використання		Тепломодуль
Номинальна потужність	кВт	Залежно від бази
Діаметр коминного патрубку D	мм	175; 195; 245
Вага	кг	60,7

B



A



Технічні характеристики

Изм.	Лист	№ док.м.	Подп.	Дата	Тепломодуль	Лист