

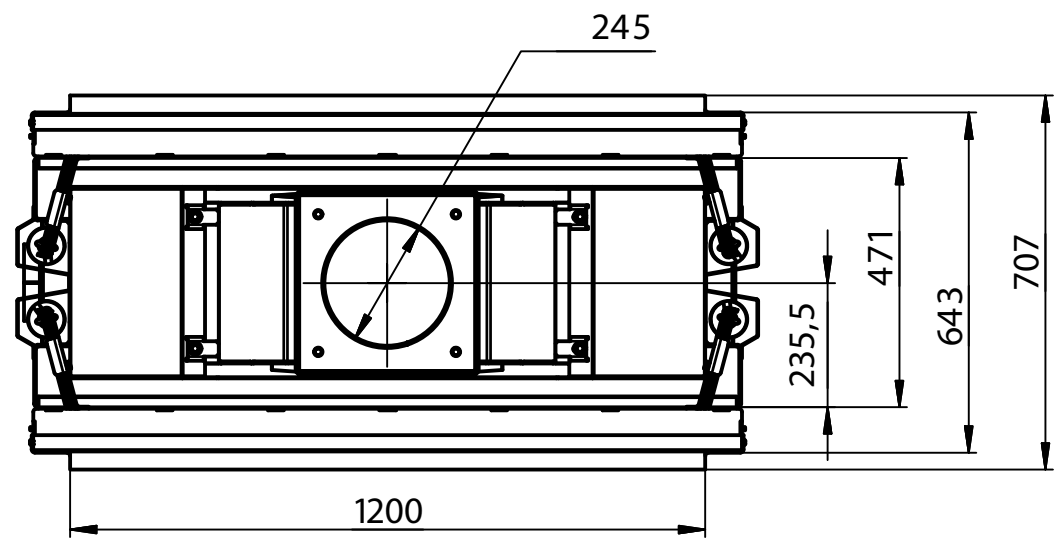
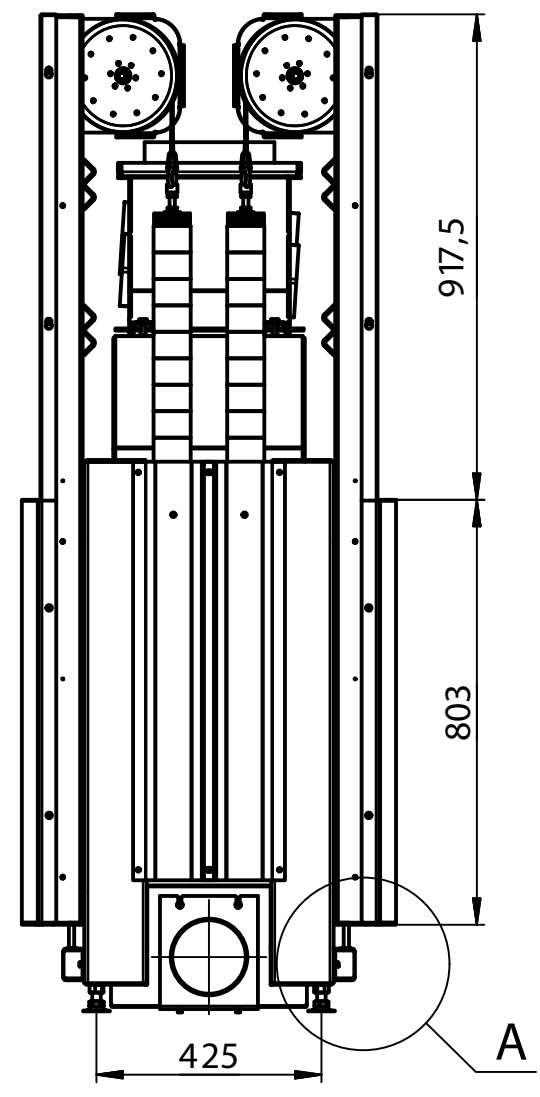
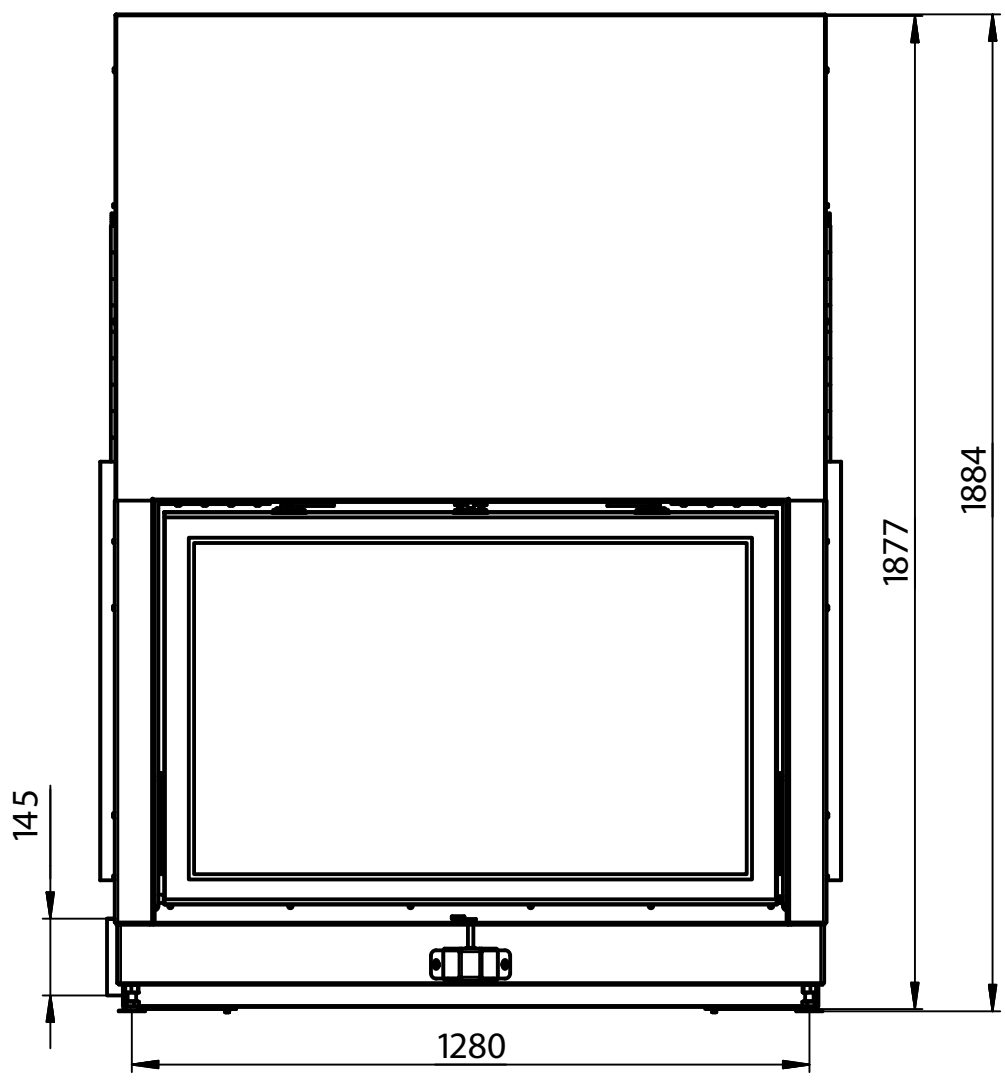
Технічна інформація		
Номінальна потужність	кВт	10
Споживання дров	кг/год	3
Потік димових газів	г/с	10
Температура димових газів	°C	220
ККД	%	>80
Теплові частки		
Корпус	%	50/60
Скло (одинарне/подвійне)	%	50/40
Рекомендована тяга у димоході	Па	12
Споживання повітря під час горіння	cu m/h	30
Діаметр підведення повітря	мм	125
Мінімум перетин решітки подачі повітря	см ²	1600
Перетин решітки для вихідного повітря	см ²	1600
Вага	кг	689,3

B

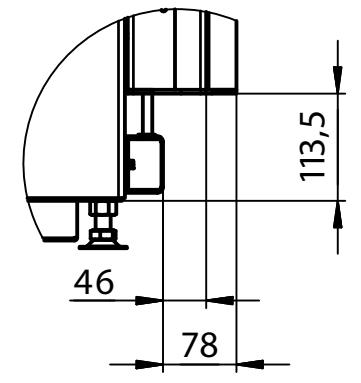
B

A

A



A (1:8)



Изм.	Лист	№ докум.	Подп.	Дата

120x80TMOHH

Лист