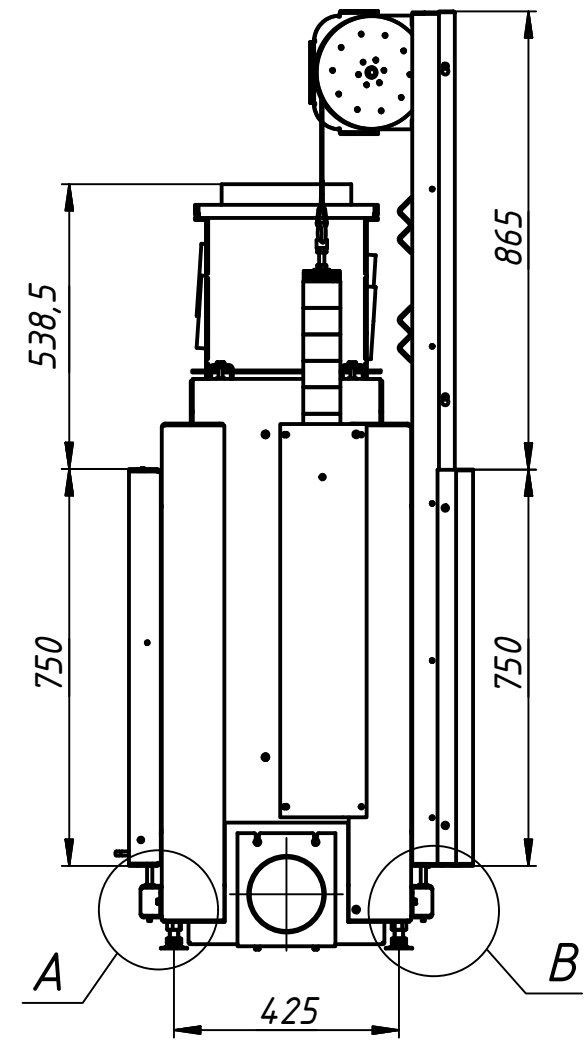
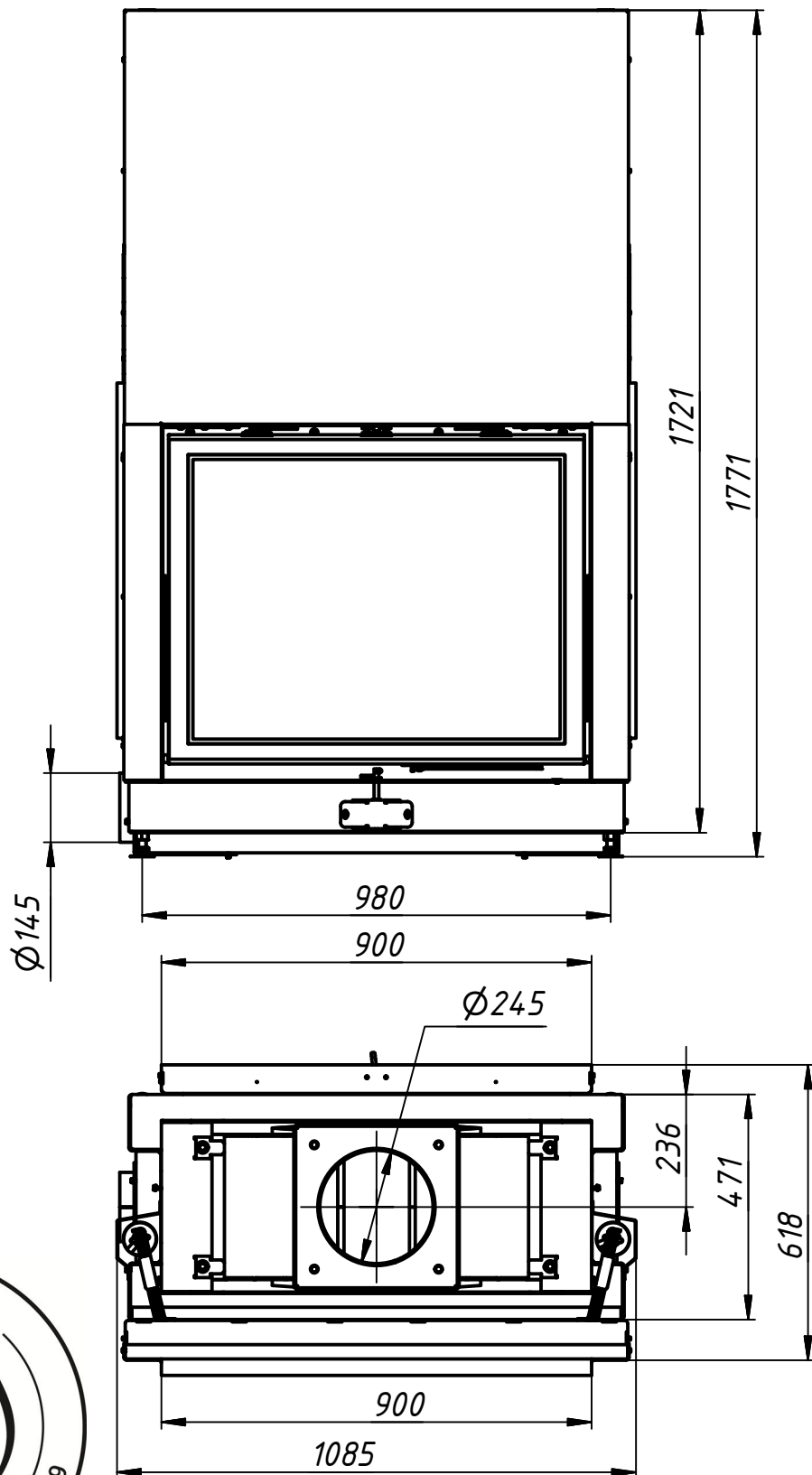


Спосіб використання		90x75ТМОН
Номинальна потужність	кВт	16
Кількість тепла	кВт	-
Споживання дров	кг/год	5
Розмір першої закладки	кг	--
Розмір наступної закладки (>1год)	кг	--
Потік димових газів	г/с	18
Температура димових газів		
На виході з фланця	°C	-
На виході з колектора	°C	195
Теплові частки		
Скло одинарне/подвійне	%	40 / --
Корпус	%	60 / --
Водяний контур	%	-- / --
Розмір вентиляційних отворів		
Вхідний	см.кв.	1600
Вихідний	см.кв.	1600
Мінімальна площа закритої камери		
		-
Розмір полін		
	см	33-50
ККД	%	>80
Діаметр підведення повітря	мм	145
Вага	кг	459,5

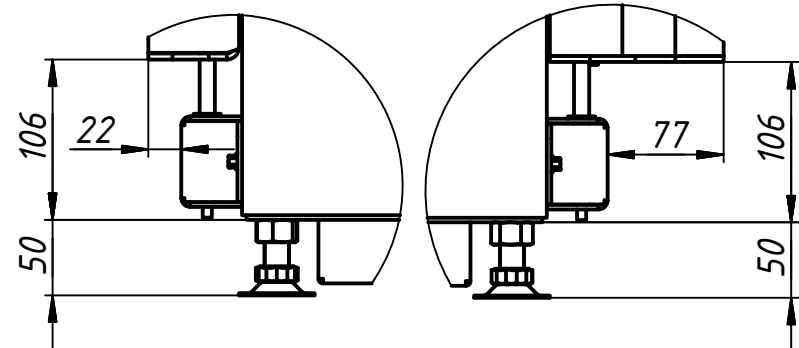
B

A



A (1:5)

B (1:5)



Изм.	Лист	№ докум.	Подп.	Дата

90x75ТМОН

Лист