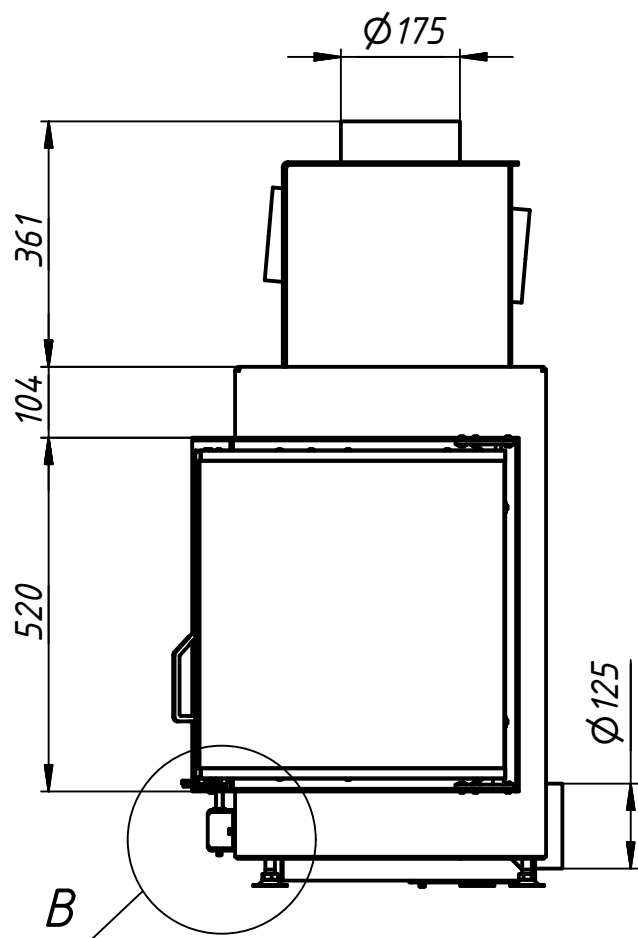
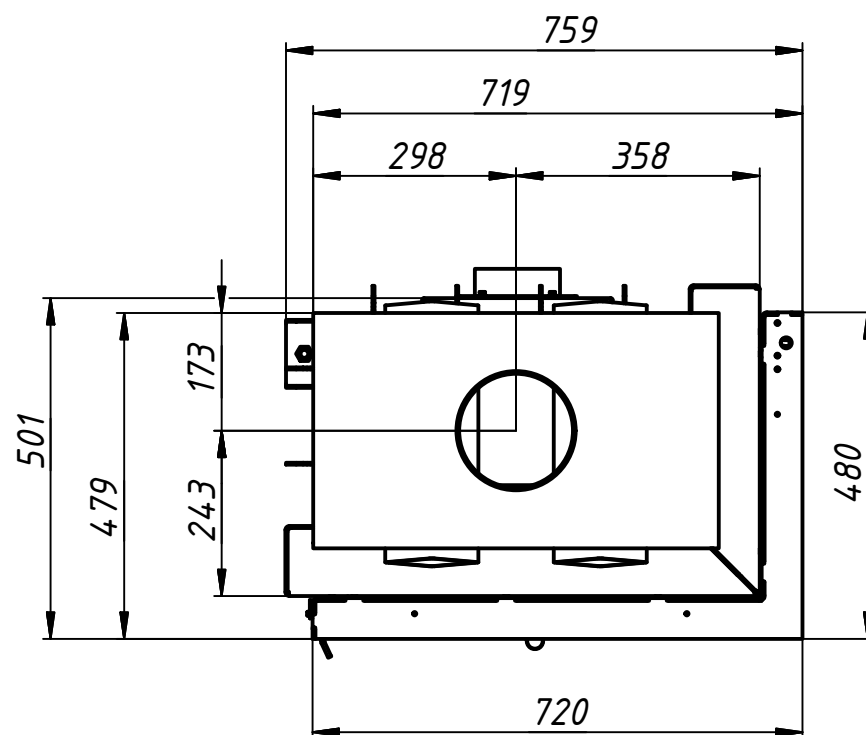
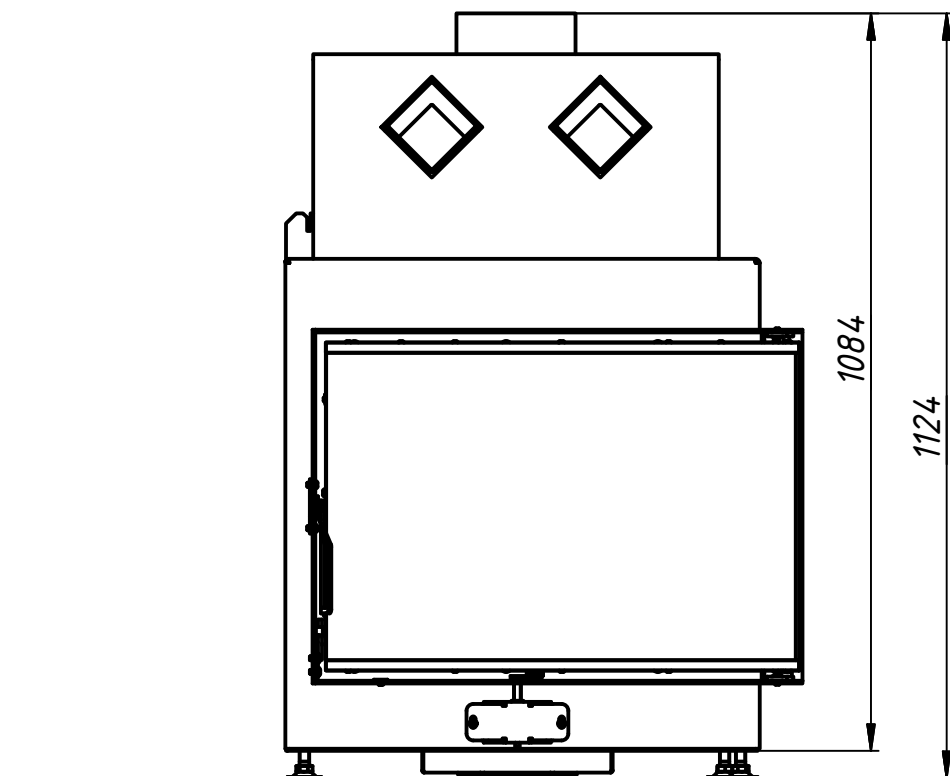
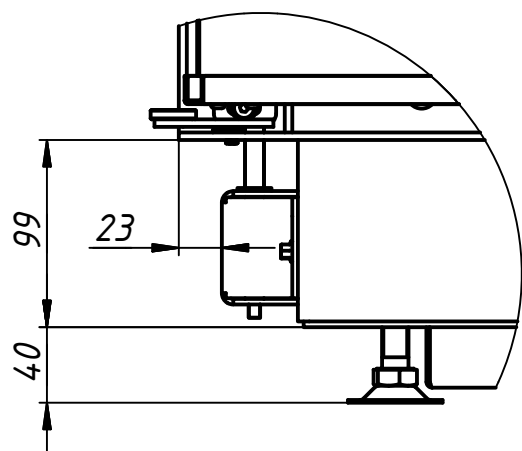


Технічна інформація	Од. вимірювання	Значення
Протестовано	-	-
Номінальна потужність	кВт	14
Споживання дров	кг/год	4,5
Потік димових газів	г/с	16
температура димових газів на виході	°C	193
ККД	%	>80
Теплові частки:		
корпус топки	%	70 / 80
скло (одинарне / подвійне)	%	30 / 20
Тиск у димоході	Па	12
Споживання повітря при спалюванні	куб.м./год	30
Діаметр підведення повітря	мм	125
Мінімальне січення входних вентиляційних отворів	кв.см.	1300
Мінімальне січення вихідних вентиляційних отворів	кв.см.	1300
Мінімальна площа випромінювання	кв.м.	5.5
Вага топки	кг	230



B (1:4)



Изм.	Лист	№ докум.	Подп.	Дата

N72x48x52 г

Лист

Копировал

Формат А3